

Domaine d'application : Industrie

Cosses préisolées étanches à sertir

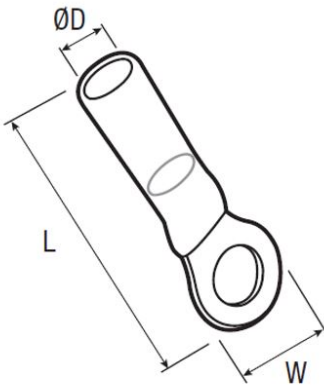
Description :

Cuivre étamé.

isolant : gaine thermorétractable avec adhésif interne.

Température de rétreint : 150° C

Température d'utilisation : - 10°C à + 105°C



| Couleur | Section cable (mm²) | Code article | Réf. | Conditionnement | Bornage (mm) | W | L | ØD |
|---------|---------------------|--------------|------|-----------------|--------------|----|----|----|
| ■ | 4 - 6 | 7465515 | THC8 | 100 | 8 | 15 | 42 | 8 |