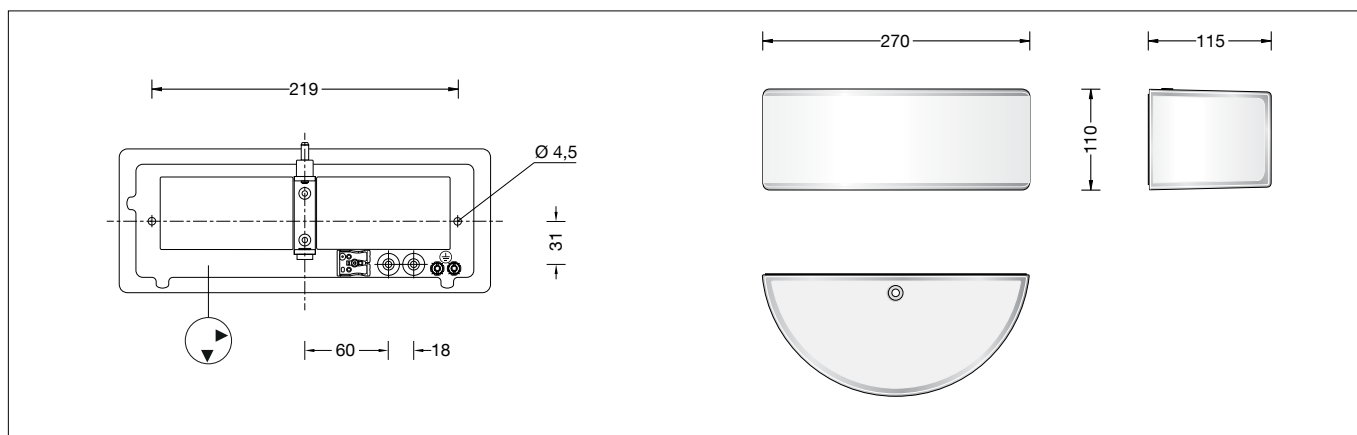


BEGA**50 210**

Wandleuchte für die Verwendung im Innenbereich
Wall luminaire for indoor use
Applique pour utilisation à l'intérieur

**Gebrauchsanweisung****Instructions for use****Fiche d'utilisation****Anwendung**

Freistrahkende Wandleuchte · Innenleuchte mit Kristallglas und Metallarmatur.
Für alle Beleuchtungsaufgaben im Innenbereich. Überall dort, wo eine weiche und gleichmäßige Lichtstärkeverteilung benötigt wird.

Application

Free-radiating wall luminaire · indoor luminaire with crystal glass and metal bracket. For all lighting tasks in interior applications. They are ideal for places where a soft and uniform lighting distribution is required.

Utilisation

Applique · luminaire d'intérieur à diffusion libre avec verre clair et armature métallique. Pour toutes sortes d'éclairages à l'intérieur. Partout là où l'on exige une répartition lumineuse douce et uniforme.

Produktbeschreibung

Metallarmatur, Oberfläche
Farbe weiß
Kristallglas, innen weiß
2 Befestigungsbohrungen \varnothing 4,5 mm
Abstand 219 mm
2 Leitungseinführungen zur Durchverdrahtung der Netzanschlussleitung bis \varnothing 10,5 mm max. $3 \times 1,5^{\square}$
Anschlussklemme 2,5 $^{\square}$
Schutzleiteranschluss
LED-Modul für Netzspannung
220-230 V \sim 50/60 Hz
BEGA Thermal Switch[®]
Temporäre thermische Abschaltung zum Schutz temperaturempfindlicher Bauteile
Schutzklasse I
 – Sicherheitszeichen
 – Konformitätszeichen
Gewicht: 2,1 kg

Product description

Metal housing, finish colour white
Crystal glass, inside white
2 mounting holes \varnothing 4.5 mm
Distance apart 219 mm
2 cable entries for through-wiring of mains cable up to \varnothing 10.5 mm max. $3 \times 1.5^{\square}$
Connection terminal 2.5 $^{\square}$
Earth conductor connection
LED-Module for mains voltage
220-230 V \sim 50/60 Hz
BEGA Thermal Switch[®]
Temporary thermal shutdown to protect temperature-sensitive components
Safety class I
 – Safety mark
 – Conformity mark
Weight: 2.1 kg

Description du produit

Armature métallique, finition couleur blanche
Verre clair, intérieur blanc
2 trous de fixation \varnothing 4,5 mm
Entraxe 219 mm
2 entrées de câble pour branchement en dérivation câble de raccordement jusqu'à \varnothing 10,5 mm max. $3 \times 1,5^{\square}$
Bornier 2,5 $^{\square}$
Raccordement à la terre
Module LED pour tension réseau
220-230 V \sim 50/60 Hz
BEGA Thermal Switch[®]
Interruption thermique temporaire pour protéger les composants sensibles à la température
Classe de protection I
 – Sigle de sécurité
 – Sigle de conformité
Poids: 2,1 kg

Sicherheit

Für die Installation und für den Betrieb dieser Leuchte sind die nationalen Sicherheitsvorschriften zu beachten. Die Montage und Inbetriebnahme darf nur durch eine Elektrofachkraft erfolgen. Der Hersteller übernimmt keine Haftung für Schäden, die durch unsachgemäßen Einsatz oder Montage entstehen. Werden nachträglich Änderungen an der Leuchte vorgenommen, so gilt derjenige als Hersteller, der diese Änderungen vornimmt.

Safety

The installation and operation of this luminaire are subject to national safety regulations. Installation and commissioning may only be carried out by a qualified electrician. The manufacturer accepts no liability for damage caused by improper use or installation. If subsequent modifications are made to the luminaire, the person responsible for these modifications shall be considered the manufacturer.

Sécurité

Pour l'installation et l'utilisation de ce luminaire, respecter les normes de sécurité nationales. L'installation et la mise en service ne doivent être effectuées que par un électricien agréé. Le fabricant décline toute responsabilité pour tout dommage résultant d'une mise en œuvre ou d'une installation inappropriée du produit. Si des modifications sont apportées ultérieurement au luminaire, l'intervenant sera considéré comme étant le fabricant.

Überspannungsschutz

Die in der Leuchte verbauten elektronischen Komponenten sind nach DIN EN 61547 gegen Überspannung geschützt. Um einen zusätzlichen Schutz z. B. vor Transienten etc. zu erreichen, empfehlen wir separate Überspannungsschutzkomponenten. Sie finden diese auf unserer Website unter www.bega.com.

Overvoltage protection

The electronic components installed in the luminaire are protected against overvoltage in accordance with DIN EN 61547. To achieve an additional protection against e.g. transients, etc. we recommend separate overvoltage protection components. You can find them on our website at www.bega.com.

Protection contre les surtensions

Les composants électroniques installés dans le luminaire sont protégés contre la surtension conformément à la norme DIN EN 61547. Pour obtenir une protection supplémentaire contre la surtension, les tensions transitoires etc., nous proposons des composants de protection séparés. Vous les trouverez sur notre site web www.bega.com.

Leuchtmittel

Leuchten-Anschlussleistung	14,8 W
Bemessungstemperatur	$t_a = 25\text{ °C}$
Umgebungstemperatur	$t_{a\text{ max}} = 30\text{ °C}$

50 210 K3

Modul-Bezeichnung	2x LED-0662/930
Farbtemperatur	3000 K
Farbwiedergabeindex	$R_a > 90$
Modul-Lichtstrom	1320 lm
Leuchten-Lichtstrom	953 lm
Leuchten-Lichtausbeute	64,4 lm/W

Lamp

Luminaire connected wattage	14.8 W
Rated temperature	$t_a = 25\text{ °C}$
Ambient temperature	$t_{a\text{ max}} = 30\text{ °C}$

50 210 K3

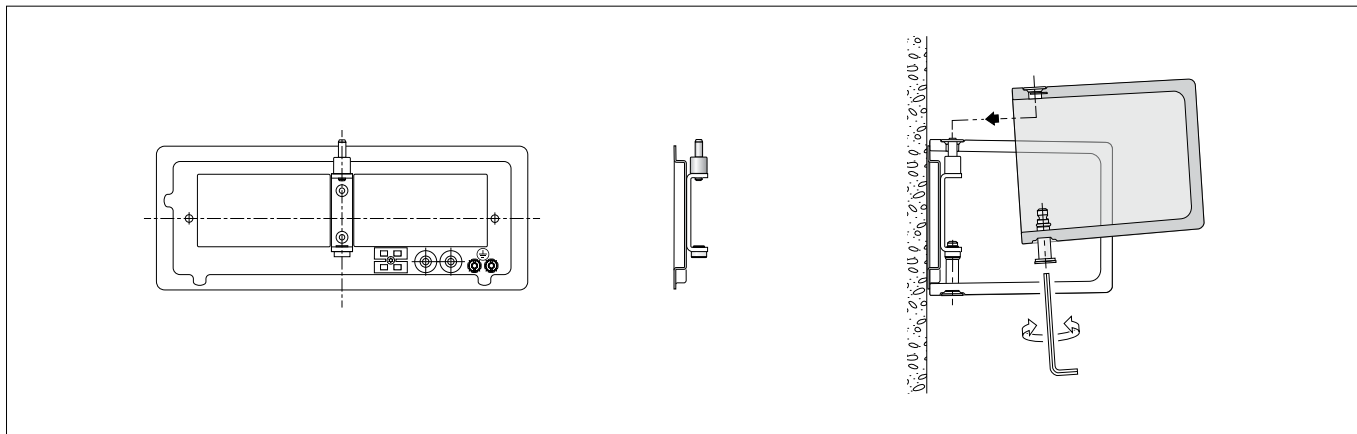
Module designation	2x LED-0662/930
Colour temperature	3000 K
Colour rendering index	$R_a > 90$
Module luminous flux	1320 lm
Luminaire luminous flux	953 lm
Luminaire luminous efficiency	64,4 lm/W

Lampe

Puissance raccordée d'un luminaire	14,8 W
Température de référence	$t_a = 25\text{ °C}$
Température d'ambiance	$t_{a\text{ max}} = 30\text{ °C}$

50 210 K3

Marquage des modules	2x LED-0662/930
Température de couleur	3000 K
Indice de rendu des couleurs	$R_a > 90$
Flux lumineux du module	1320 lm
Flux lumineux du luminaire	953 lm
Rendement lum. d'un luminaire	64,4 lm/W



Montage

LEDs sind hochwertige elektronische Bauteile! Bitte vermeiden Sie während der Montage oder des Auswechselns eine direkte Berührung der LED-Lichtausstrittsfläche mit den Händen. Unverlierbarkeitsschraube lösen. Vor dem Abheben des Glases von der Armatur darauf achten, dass die Schraube aus dem Glas hervorsticht. Netzanschlussleitung durch die Leitungseinführung in die Leuchtenarmatur führen. Armatur mit beiliegendem oder anderem geeigneten Befestigungsmaterial auf Montagegrund befestigen. Dabei unbedingt beiliegende Dichtungen verwenden. Gebrauchslage "Pfeil unten" beachten. Schutzleiterverbindung herstellen. Silikon-schläuche über Anschlussadern schieben und elektrischen Anschluss vornehmen. Glas durch leichtes Neigen über den Stift auf die Armatur aufsetzen. Schraube festziehen.

Hinweis: Bei senkrechter Montage der Leuchte darauf achten, dass das Glas gehalten wird, bis die Schraube eingedreht ist.

Reinigung · Pflege

Leuchte regelmäßig mit lösungsmittelfreien Reinigungsmitteln von Schmutz säubern.

Austausch des LED-Moduls

Die Bezeichnung des LED-Moduls ist auf einem Etikett in der Leuchte vermerkt. BEGA Ersatzmodule entsprechen in Lichtfarbe und Lichtleistung den ursprünglich verbauten Modulen. Der Austausch kann mit handelsüblichem Werkzeug durch eine Elektro-Fachkraft oder eine vergleichbare qualifizierte Person erfolgen. Anlage spannungsfrei schalten und Leuchte öffnen. Bitte beachten Sie die Montageanleitung des LED-Moduls. Ein defektes Glas muss ersetzt werden. Leuchte schließen.

Installation

LED are high-quality electronic components! Please avoid touching the light output opening of the LED directly during installation or relamping. Loosen the captive screw. Before taking off the glass make sure that the captive screw protrudes from the glass. Lead mains supply cable through the cable entry into the luminaire base. Fix luminaire base with enclosed or any other suitable fixing material onto the mounting surface. It is imperative to use the enclosed gaskets. Note position of application "arrow down". Make earth conductor connection. Push silicone sleeves over the lines and make electrical connection. Incline the glass smoothly and insert it on the pin of the luminaire base. Tighten the captive screw.

Note: For installation in vertical position make sure that the glass is carried until the screw is tightened.

Cleaning · Maintenance

Clean luminaire regularly with solvent-free cleansers from dirt.

Replacing the LED module

The designation of the LED module is noted on a label in the luminaire. The light colour and light output of BEGA replacement modules correspond to those of the modules originally fitted. The module can be replaced by a qualified electrician or a comparably qualified person using standard tools. Disconnect the system and open the luminaire. Please follow the installation instructions for the LED module. Defective glass must be replaced. Close the luminaire.

Installation

Les LED sont des composants électroniques de haute précision. Éviter de toucher la surface de diffusion des LED avec les doigts lorsque vous l'installez ou la remplacez. Dévisser la vis imperdable. Avant d'enlever le verre veillez que la vis imperdable fait saillie du verre. Introduire le câble d'alimentation dans l'armature à travers l'entrée de câble. Fixer l'armature sur le support de montage avec le matériel de fixation fourni ou tout autre matériel approprié. Utiliser dans tous les cas les joints fournis. Vérifier la position d'utilisation "flèche en bas". Mettre à la terre. Enfiler les gaines de silicone sur les fils de raccordement et procéder au raccordement électrique. Incliner la verre légèrement et le poser dans la goupille sur l'armature. Revisser vis imperdable.

Attention : En installation verticale veillez que le verre est tenu jusqu' à ce que la vis est bien serré.

Nettoyage · Entretien approprié

Nettoyer régulièrement le luminaire et débarrasser le de la saleté. N'utiliser que des produits d'entretien ne contenant pas de solvant.

Remplacement du module LED

La désignation du module LED est inscrite sur une étiquette apposée sur le luminaire. Les modules de rechange BEGA correspondent aux modules d'origine en termes de couleur de lumière et de flux lumineux. Le module LED peut être remplacé par un électricien professionnel ou une personne qualifiée comparable à l'aide d'outils disponibles dans le commerce. Travailler hors tension et ouvrir le luminaire. Respecter la fiche d'utilisation du module LED. Un verre endommagé doit être remplacé. Fermer le luminaire.

Ersatzteile

Ersatzglas	11 002 786 11MRG
LED-Modul 3000 K	LED-0662/930

Spare parts

Spare glass	11 002 786 11MRG
LED module 3000 K	LED-0662/930

Pièces de rechange

Verre de rechange	11 002 786 11MRG
Module LED 3000 K	LED-0662/930