

TTC-6P-4X1-24-I-P - Fiche parafoudre



1362692

<https://www.phoenixcontact.com/fr/produits/1362692>

Veillez tenir compte du fait que les données affichées dans ce document PDF proviennent de notre catalogue en ligne. Vous trouverez les données complètes dans la documentation utilisateur. Nos conditions générales d'utilisation des téléchargements sont applicables.



Fiche parafoudre avec indicateur d'état sur le module pour quatre fils de signaux à potentiel de référence commun. Tension nominale : 24 V AC/DC

Avantages

- Utilisation efficace de l'espace : le parafoudre basse tension enfichable ultracompact pour les applications à 4 conducteurs
- Surveillance de fonctionnement simple : sur le terrain ou par signalisation à distance avec surveillance optique sans ressources supplémentaires
- Maintenance sans influence du signal : remplacement du module parasurtenseur sans influence du signal de mesure
- Choix flexible : raccordement Push-in ou vissé

Données commerciales

Référence	1362692
Conditionnement	1 Unité(s)
Commande minimum	1 Unité(s)
Clé de vente	CL216Z
Product key	CL216Z
GTIN	4063151706197
Poids par pièce (emballage compris)	15,8 g
Poids par pièce (hors emballage)	15,8 g
Numéro du tarif douanier	85363010
Pays d'origine	DE

TTC-6P-4X1-24-I-P - Fiche parafoudre



1362692

<https://www.phoenixcontact.com/fr/produits/1362692>

Caractéristiques techniques

Propriétés du produit

Type de produit	Connecteur de rechange
Gamme de produits	TERMITRAB complete

TTC-6P-4X1-24-I-P - Fiche parafoudre

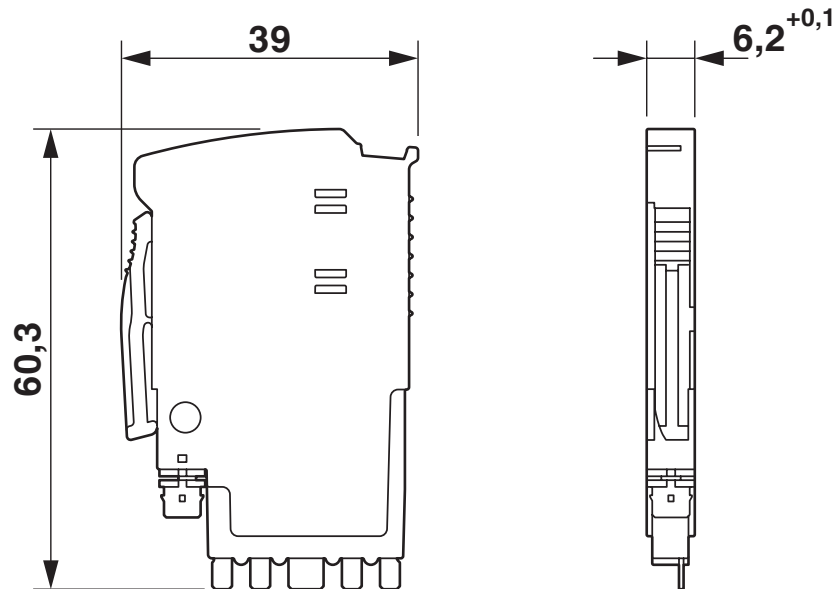
1362692

<https://www.phoenixcontact.com/fr/produits/1362692>



Dessins

Dessin coté



TTC-6P-4X1-24-I-P - Fiche parafoudre



1362692

<https://www.phoenixcontact.com/fr/produits/1362692>

Classifications

ECLASS

ECLASS-11.0	27130890
ECLASS-13.0	27171501

ETIM

ETIM 9.0	EC001625
----------	----------

UNSPSC

UNSPSC 21.0	39121600
-------------	----------

TTC-6P-4X1-24-I-P - Fiche parafoudre



1362692

<https://www.phoenixcontact.com/fr/produits/1362692>

Conformité environnementale

REACH SVHC	Lead 7439-92-1
China RoHS	Période d'utilisation conforme (EFUP) : 50 ans
	Vous trouverez des informations sur les substances dangereuses dans la déclaration du fabricant dans l'onglet « Téléchargements »

1362692

<https://www.phoenixcontact.com/fr/produits/1362692>

Accessoires

X-PEN 0,35 - Crayon de marquage

0811228

<https://www.phoenixcontact.com/fr/produits/0811228>



Crayon de marquage manuel d'étiquettes, sans cartouche d'encre, repérage extrêmement résistant à l'effacement, épaisseur du trait 0,35 mm

ZBF 6 CUS - Ruban de repérage ZB, plat

0825027

<https://www.phoenixcontact.com/fr/produits/0825027>



Ruban de repérage ZB, plat, Rubans, à commander : par bandes, blanc, impression selon les indications du client, type de montage: encliquetage dans la rainure de repérage plate, pour bloc de jonction au pas de : 6,2 mm, surface utile: 5,15 x 6,15 mm, Nombre d'étiquettes: 10

TTC-6P-4X1-24-I-P - Fiche parafoudre

1362692

<https://www.phoenixcontact.com/fr/produits/1362692>

ZBF 6:UNBEDRUCKT - Ruban de repérage ZB, plat

0808710

<https://www.phoenixcontact.com/fr/produits/0808710>



Ruban de repérage ZB, plat, Rubans, blanc, vierge, repérable avec : PLOTMARK, CMS-P1-PLOTTER, type de montage: encliquetage, pour bloc de jonction au pas de : 6,2 mm, surface utile: 5,15 x 6,15 mm, Nombre d'étiquettes: 10

ZBF 6/WH-100:UNBEDRUCKT - Ruban de repérage ZB, plat

0808736

<https://www.phoenixcontact.com/fr/produits/0808736>



Ruban de repérage ZB, plat, Rubans, blanc, vierge, repérable avec : PLOTMARK, CMS-P1-PLOTTER, type de montage: encliquetage, pour bloc de jonction au pas de : 6,2 mm, surface utile: 5,15 x 6,15 mm, Nombre d'étiquettes: 1000

TTC-6P-4X1-24-I-P - Fiche parafoudre



1362692

<https://www.phoenixcontact.com/fr/produits/1362692>

ZBF 6,QR:FORTL.ZAHLEN - Ruban de repérage ZB, plat

0808765

<https://www.phoenixcontact.com/fr/produits/0808765>



Ruban de repérage ZB, plat, Rubans, blanc, repéré, impression transversale: numérotation continue 1 ... 10, 11 ... 20, etc. jusqu'à 91 ... 100, type de montage: encliquetage, pour bloc de jonction au pas de : 6,2 mm, surface utile: 5,15 x 6,15 mm, Nombre d'étiquettes: 10

Phoenix Contact 2024 © - Tous droits réservés

<https://www.phoenixcontact.com>

PHOENIX CONTACT SAS

52 Boulevard de Beaubourg Emerainville

77436 Marne La Vallée Cedex 2 France

+33 (0) 1 60 17 98 98

documentation@phoenixcontact.fr