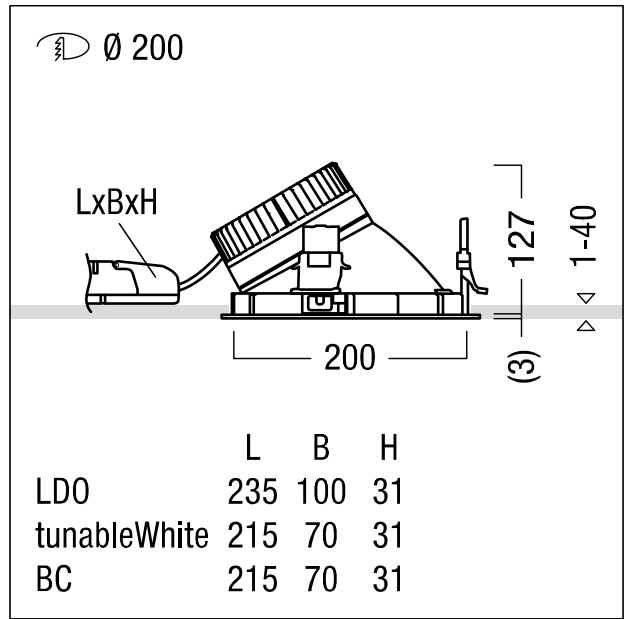


Plafonnier encastré à LED

Plafonnier encastré à LED sans cadre de recouvrement « trimless » (lèche-mur), « Stable White » ; à distribution asymétrique avec efficacité maximale du luminaire et technique lumineuse optimale ; équipement : LED1800-940 ; Rendu des couleurs Ra > 90 (R9 > 50), température de couleur 4000 K (blanc neutre) ; Tolérance de la couleur (MacAdam intial): 2 ; Puissance du luminaire: 15 W ; Flux lumineux du luminaire: 1864 lm, Efficacité lumineuse du luminaire: 124 lm/W ; durée de vie : 100000 h avec 90% du flux lumineux ou 50000 h avec 95% du flux lumineux ; avec unité à ballast pilotable Luminaire pilotable via DALI (via DALI uniquement) ; avec unité réflecteur haut de gamme se fixant sur la chambre lumineuse modulaire à LED grâce à la fermeture à baïonnette ; chambre lumineuse à LED extrêmement efficace intégrée dans la gestion thermique passive optimisée en fonderie d'aluminium ; transition harmonieuse entre la chambre lumineuse et le réflecteur ; réflecteur lisse aluminisé, haut brillant, sans irisation ; réflecteur en Polycarbonate (PC) de haute qualité, résistant aux UV ; montage rapide sans outil de l'unité d'éclairage grâce à la fermeture à baïonnette simple ; IP20 ; câblage du luminaire sans halogène ; raccordement : Bornier à 5 pôles à enfichage, possibilité de câblage en dérivation ; tension secteur : 220-240V/ 0/50/60Hz ; montage rapide sans outil à l'aide de clips de fixation anti-dérapants pour épaisseurs de plafond de 1 à 25 mm ; découpe du plafond : 200 mm, profondeur d'encastrement min. : 135 mm ; poids : 0,79 kg ; Note : l'anneau d'arasement (anneau planar) pour l'encastrement du luminaire à ras de plafond doit être commandé séparément (voir accessoires)



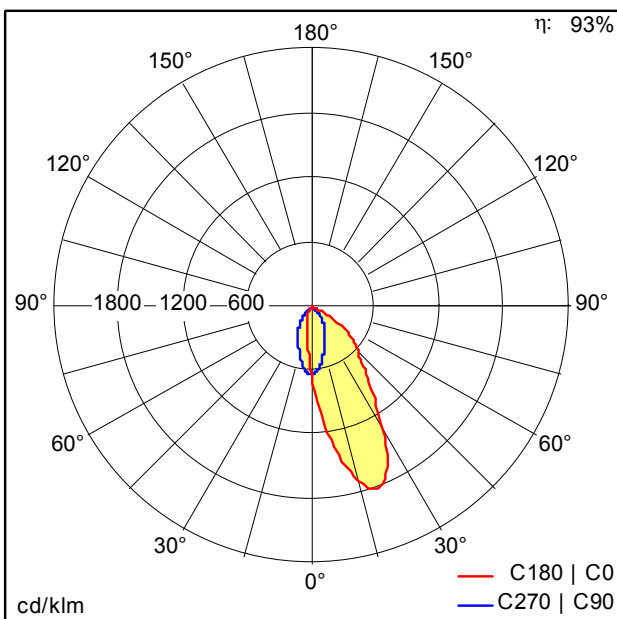
ZS\_PA1\_F\_R200WW\_LED\_TL.jpg



ZS\_PA1\_M\_R200WW\_LED\_TL.wmf

Courbe photométrique

STD - Standard



ST7343\_O.idt

- Source lumineuse: LED
- Flux lumineux du luminaire\*: 1864 lm
- Efficacité lumineuse du luminaire\*: 124 lm/W
- Indice min. de rendu des couleurs: 90
- Convertisseur: 1 x 28001407 LCA 17W 250-700mA one4all SR PRE Z
- Température de couleur\*: 4000 Kelvin
- Tolérance de la couleur (MacAdam intial): 2
- Durée de vie utile médiane\*: L90 100000h à 25°C L95 50000h à 25°C
- Puissance du luminaire\*: 15 W Facteur de puissance = 0,98
- Puissance de veille\*: 0,1 W
- Equipement: LDO graduable jusque 1% Via DALI
- Catégorie de maintenance CIE 97: C - Réflecteur fermé sur le haut

Ce produit contient une source lumineuse de classe d'efficacité énergétique C.

Voir aussi les informations complémentaires de la page suivante



PANOS infinity Wallwasher



**ZUMTOBEL**

P-INF R200WW 1800-940 LDO AL TL

60818169

Plafonnier encastré à LED