

Ref : 100046-100049-100061-100062-100066
100068-100069-100071-100075-100100
100101-100102



IRC>80



SAFETY NOTE

- Read the instructions carefully before use
- Keep these instructions while you use the device.
- Installation and maintenance are reserved for qualified people who can work on products that must be manually connected to 230V current
- Before any assembly action, cut off the power supply
- Connect the earth cable first
- The flexible exterior cable of this luminaire cannot be replaced; if the cable is damaged, the luminaire must be destroyed.
- Caution, risk of electric shock when opening the product. ⚠
- This luminaire has a built-in power supply, just connect the luminaire to a 220-240VAC electrical supply to make it work.
- The integrated aspect of the power supply has an impact on the design of the luminaire and its installation and use.
- For the luminaire with an integrated power supply, the design is subject to ventilation problems linked to the cooling of an integrated power supply.
- This type of luminaire can be larger and heavier than a luminaire with a remote power supply
- The terminal block is not included; installation may require the advice of a qualified person
- Luminaire designed for direct installation on normally flammable surfaces
- Do not look at the luminaire in normal use for more than 10 seconds as this can be dangerous for the eyes.
- The luminaire should be positioned in such a way that the extended look of the luminaire at a distance of less than 0.20 m is not expected
- This product meets all the essential requirements of each of the directives applicable to it.
- At the end of its life, this product must be collected separately and must not be mixed with other household waste for the respect of human health and safety and for the conservation of natural resources.

AVVISO DI SICUREZZA

- Leggere attentamente le istruzioni prima dell'uso
- Conservare queste istruzioni mentre si utilizza il dispositivo.
- L'installazione e la manutenzione sono riservate a personale qualificato che può lavorare su prodotti che devono essere collegati manualmente alla corrente a 230V.
- Prima di qualsiasi azione di assemblaggio, interrompere l'alimentazione elettrica
- Collegare prima il cavo di terra
- Il cavo esterno flessibile di questo apparecchio non può essere sostituito; se il cavo è danneggiato, l'apparecchio deve essere distrutto.
- Attenzione, rischio di scosse elettriche all'apertura del prodotto. ⚠
- Questo apparecchio ha un alimentatore incorporato, basta collegarlo a un alimentatore 220-240VAC per farlo funzionare.
- L'aspetto integrato dell'alimentatore ha un impatto sul design dell'apparecchio e sulla sua installazione e utilizzo.
- Per gli apparecchi con un alimentatore integrato, il design è soggetto a problemi di ventilazione legati al raffreddamento di un alimentatore integrato.
- Questo tipo di apparecchio può essere più grande e più pesante di un apparecchio con un alimentatore remoto
- La morsetteria non è inclusa; l'installazione può richiedere il parere di una persona qualificata
- Apparecchio progettato per l'installazione diretta su superfici normalmente infiammabili
- Non guardare l'apparecchio durante il normale utilizzo per più di 10 secondi poiché ciò può essere pericoloso per gli occhi.
- L'apparecchio d'illuminazione deve essere posizionato in modo tale che non sia possibile una visione prolungata dell'apparecchio ad una distanza inferiore a 0.20 m.
- Questo prodotto soddisfa tutti i requisiti essenziali di ciascuna delle direttive ad esso applicabili.
- Alla fine della sua vita, questo prodotto deve essere raccolto separatamente e non deve essere miscelato con altri rifiuti domestici per il rispetto della salute e della sicurezza umana e per la conservazione delle risorse naturali.

NOTICE DE SÉCURITÉ

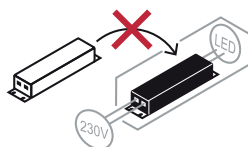
- Lisez attentivement les instructions avant utilisation
- Conservez cette notice tant que vous utilisez l'appareil.
- Le montage et l'entretien sont réservés à des personnes qualifiées pouvant intervenir sur des produits devant être reliés manuellement à du courant 230V
- Avant toute action de montage, coupez l'alimentation électrique
- Reliez en premier le câble de la mise à la terre
- Le câble extérieur souple de ce luminaire ne peut être remplacé ; si le câble est endommagé, le luminaire doit être détruit.
- Attention, risque de choc électrique à l'ouverture du produit. ⚠
- Ce luminaire a une alimentation intégrée, il suffit de relier le luminaire à une arrivée électrique 220-240VAC pour le faire fonctionner.
- L'aspect intégré de l'alimentation a un impact sur le design du luminaire et son installation et usage.
- Pour le luminaire avec une alimentation intégrée, le design est soumis à des problématiques d'aération liée au refroidissement d'une alimentation intégrée.
- Ce type de luminaire peut être plus volumineux et lourd qu'un luminaire avec une alimentation déportée
- Le bloc de jonction n'est pas inclus ; l'installation peut exiger l'avis d'une personne qualifiée
- Luminaire conçu pour installation directe sur des surfaces normalement inflammables
- Ne pas regarder le luminaire en utilisation normale plus de 10 secondes cela peut être dangereux pour les yeux.
- Il convient que le luminaire soit positionné de telle manière que le regard prolongé du luminaire à une distance inférieure à 0.20 m ne soit pas attendu
- Ce produit répond à toutes les exigences essentielles de chacune des directives qui lui sont applicables.
- En fin de vie, ce produit doit faire l'objet d'une collecte séparée et ne doit pas être mélangé aux autres déchets ménagers pour le respect de la santé et de la sécurité des personnes et pour la conservation des ressources naturelles.

INSTRUCCIONES DE SEGURIDAD

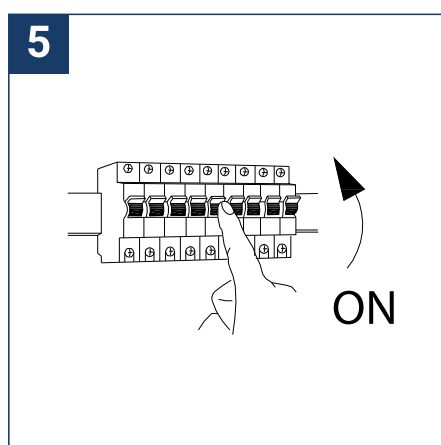
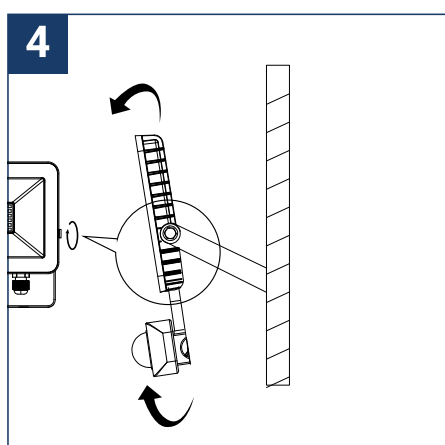
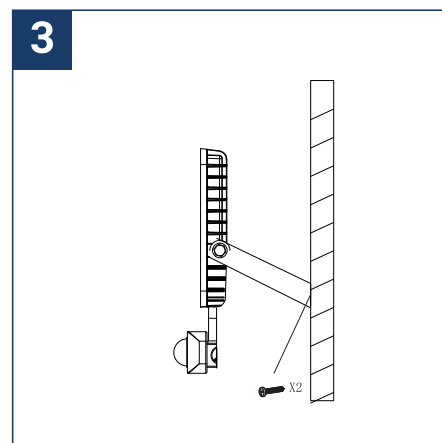
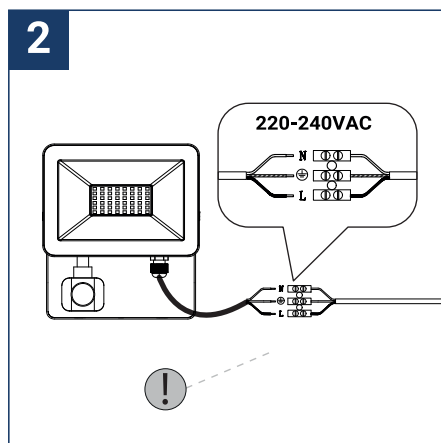
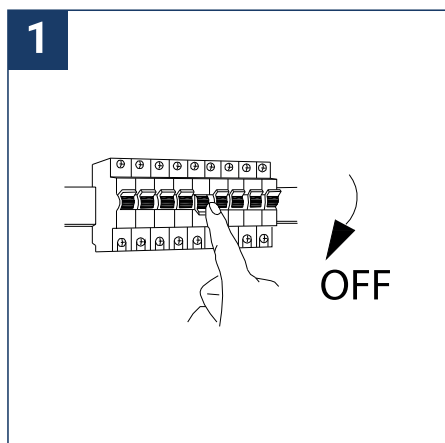
- Lea las instrucciones cuidadosamente antes de usar
- Guarde estas instrucciones mientras usa el dispositivo.
- La instalación y el mantenimiento están reservados para personas calificadas que pueden trabajar en productos que deben conectarse manualmente a una corriente de 230V
- Antes de cualquier acción de montaje, corte la fuente de alimentación.
- Conecte primero el cable de tierra
- El cable exterior flexible de esta luminaria no se puede reemplazar; si el cable está dañado, la luminaria debe destruirse.
- Precaución, riesgo de descarga eléctrica al abrir el producto. ⚠
- Esta luminaria tiene una fuente de alimentación incorporada, solo conecte la luminaria a una fuente de alimentación eléctrica de 220-240VAC para que funcione.
- El aspecto integrado de la fuente de alimentación tiene un impacto en el diseño de la luminaria y su instalación y uso.
- Para la luminaria con una fuente de alimentación integrada, el diseño está sujeto a problemas de ventilación relacionados con el enfriamiento de una fuente de alimentación integrada.
- Este tipo de luminaria puede ser más grande y más pesada que una luminaria con una fuente de alimentación remota
- El bloque de terminales no está incluido; la instalación puede requerir el asesoramiento de una persona calificada
- Luminaria diseñada para instalación directa en superficies normalmente inflamables.
- No mire la luminaria en uso normal durante más de 10 segundos, ya que esto puede ser peligroso para los ojos.
- La luminaria debe colocarse de tal manera que no sea posible una visualización prolongada de la luminaria a una distancia inferior a 0.20 m.
- Este producto cumple con todos los requisitos esenciales de cada una de las directivas que le son aplicables.
- Al final de su vida útil, este producto debe recolectarse por separado y no debe mezclarse con otros desechos domésticos para el respeto de la salud y la seguridad humana y para la conservación de los recursos naturales.

SICHERHEITSHINWEISE

- Lesen Sie die Anweisungen vor dem Gebrauch sorgfältig durch
- Bewahren Sie diese Anweisungen auf, während Sie das Gerät verwenden.
- Installation und Wartung sind qualifizierten Personen vorbehalten, die an Produkten arbeiten können, die manuell an 230V angeschlossen werden müssen
- Unterbrechen Sie vor jeder Montage die Stromversorgung
- Schließen Sie zuerst das Erdungskabel an
- Das flexible Außenkabel dieser Leuchte kann nicht ersetzt werden. Wenn das Kabel beschädigt ist, muss die Leuchte zerstört werden.
- Vorsicht, Stromschlaggefahr beim Öffnen des Produkts. ⚠
- Diese Leuchte verfügt über ein eingebautes Netzteil. Schließen Sie die Leuchte einfach an eine 220-240-V-Wechselstromversorgung an, damit sie funktioniert.
- Der integrierte Aspekt des Netzteils wirkt sich auf das Design der Leuchte sowie deren Installation und Verwendung aus.
- Bei der Leuchte mit integriertem Netzteil unterliegt das Design Lüftungsproblemen im Zusammenhang mit der Kühlung eines integrierten Netzteils.
- Dieser Leuchtentyp kann größer und schwerer sein als eine Leuchte mit Fernbedienung
- Der Klemmenblock ist nicht im Lieferumfang enthalten. Die Installation erfordert möglicherweise den Rat einer qualifizierten Person
- Leuchte zur direkten Installation auf normal brennbaren Oberflächen
- Schauen Sie bei normalem Gebrauch nicht länger als 10 Sekunden auf die Leuchte, da dies für die Augen gefährlich sein kann.
- Die Leuchte sollte so positioniert sein, dass eine längere Sicht auf die Leuchte in einem Abstand von weniger als 0.20 m nicht möglich ist.
- Dieses Produkt erfüllt alle grundlegenden Anforderungen der jeweils geltenden Richtlinien.
- Dieses Produkt muss am Ende seiner Lebensdauer getrennt gesammelt und nicht zum Schutz der menschlichen Gesundheit und Sicherheit sowie zur Erhaltung der natürlichen Ressourcen mit anderen Haushaltsabfällen gemischt werden.



Ref : 100046-100049-100061-100062-100066-100068-100069-100071-100075-100100
100101-100102



Ce produit est garanti contre tout défaut de fabrication pendant une durée de 2 ans.
This product is guaranteed against any manufacturing defect for a period of 2 years.
Este producto está garantizado contra cualquier defecto de fabricación por un período de 2 años.
Questo prodotto è garantito contro qualsiasi difetto di fabbricazione per un periodo di 2 anni.
Dieses Produkt wird für einen Zeitraum von 2 Jahren gegen Herstellungsfehler garantiert.



<https://www.miidex.com/283-connecteurs-etanches-et-boites-de-derivation>



Ref : 100046-100049-100061-100062-100066-100068-100069-100071-100075-100100
100101-100102

DÉTECTEUR / SENSOR / DETECTOR / RIVELATORE / DETEKTOR

Général

Le projecteur PIR est développé par la technologie infrarouge pyroélectrique, un module de détecteur humain intégré, un module de détecteur de rayons lumineux et un module de retardateur. Il a des grandes capacités de charge et d'anti-interférence grâce à la puce industrielle.

La lampe s'allumerait automatiquement lorsqu'on se trouvait dans la zone de détection et s'éteindrait en partant. Il s'agit d'une nouvelle génération d'éclairage LED intelligent à économie d'énergie et respectueuse de l'environnement.

General

El proyector PIR está desarrollado por tecnología infrarroja piroeléctrica, módulo detector humano incorporado, módulo detector de rayos de luz y módulo de retardo. Tiene una gran capacidad de carga y antiinterferencias gracias al chip industrial.

La luz se enciende automáticamente cuando se encuentra en el área de detección y se apaga al salir. Se trata de una nueva generación de iluminación LED inteligente que ahorra energía y es respetuosa con el medio ambiente.

Allgemein

PIR-Projektor wird durch pyroelektrische Infrarottechnologie, eingebautes menschliches Detektormodul, Lichtstrahldetektormodul und Verzögerungsmodul entwickelt. Dank des Industriechips verfügt es über hervorragende Lade- und Entstörungsfunktionen.

Das Licht schaltete sich im Erfassungsbereich automatisch ein und beim Verlassen aus. Dies ist eine neue Generation intelligenter LED-Beleuchtung, die energiesparend und umweltfreundlich ist.

General

PIR projector is developed by pyroelectric infrared technology, built-in human detector module, light ray detector module and delay module. It has great charging and anti-interference capabilities thanks to the industrial chip.

The light would turn on automatically when in the detection area and turn off when leaving. This is a new generation of smart LED lighting that is energy saving and environmentally friendly.

Generale

Il proiettore PIR è sviluppato con tecnologia a infrarossi piroelettrica, modulo rilevatore umano integrato, modulo rilevatore di raggi luminosi e modulo di ritardo. Ha grandi capacità di ricarica e anti-interferenza grazie al chip industriale. La luce si accenderà automaticamente quando si trova nell'area di rilevamento e si spegnerà quando si esce. Questa è una nuova generazione di illuminazione a LED intelligente che è a risparmio energetico e rispettosa dell'ambiente.

Fonction

- 1 - Fonctionne automatiquement entre le jour et la nuit dans la sélection de la lumière ambiante.
- 2 - La temporisation peut être ajustée en fonction de la demande de l'environnement.
- 3 - Portée réglable, peut être ajustée en fonction de l'utilisation des lieux.

Función

- 1 - Funciona automáticamente entre el día y la noche en la selección de luz ambiental.
- 2 - El tiempo de retardo se puede ajustar según la demanda del entorno.
- 3 - Rango regulable, regulable según el uso del local.

Funktion

- 1 - Funktioniert automatisch zwischen Tag und Nacht bei der Auswahl des Umgebungslichts.
- 2 - Die Zeitverzögerung kann entsprechend den Anforderungen der Umgebung angepasst werden.
- 3 - Einstellbarer Bereich, kann je nach Nutzung der Räumlichkeiten angepasst werden.

Function

- 1 - Automatically works between day and night in the selection of ambient light.
- 2 - The time delay can be adjusted according to the demand of the environment.
- 3 - Adjustable range, can be adjusted according to the use of the premises.

Funzione

- 1 - Funziona automaticamente tra il giorno e la notte nella selezione della luce ambientale.
- 2 - Il ritardo può essere regolato in base alla domanda dell'ambiente.
- 3 - Gamma regolabile, può essere regolata in base all'uso dei locali.

Ref : 100046-100049-100061-100062-100066-100068-100069-100071-100075-100100
100101-100102

DÉTECTEUR / SENSOR / DETECTOR / RIVELATORE / DETEKTOR

Comment opérer?

1 - LUX (Mode de fonctionnement : jour ou nuit)
A - Travaillez à la lumière du jour en poussant la flèche du bouton dans la direction « SOLEIL ».
B - Travail de nuit en le poussant vers la "Lune". (Le mode ne fonctionne pas à la lumière du jour)

2 - Temps (Mode temporisation : 5±5s~10±2min)
Il prend effet lorsque quelqu'un sort de la zone de détection

3 - Sens (Sensibilité du capteur réglable)

¿Como operar?

1 - LUX (modo de funcionamiento: día o noche)
A - Trabaja a la luz del día presionando la flecha del botón en la dirección "SOL".
B - Trabajo nocturno empujándolo hacia la "Luna". (El modo no funciona a la luz del día)

2 - Tiempo (modo de retardo de tiempo: 5 ± 5 s ~ 10 ± 2 min)
Entra en vigor cuando alguien abandona el área de detección

3 - Sens (Sensibilidad del sensor ajustable)

Wie funktioniert?

1 - LUX (Betriebsmodus: Tag oder Nacht)
A - Arbeiten Sie bei Tageslicht, indem Sie den Pfeil auf der Taste in Richtung "SUN" drücken.
B - Nachtarbeit durch Schieben in Richtung "Mond". (Der Modus funktioniert nicht bei Tageslicht)

2 - Zeit (Zeitverzögerungsmodus: 5 ± 5s ~ 10 ± 2min)
Sie wird wirksam, wenn jemand den Erfassungsbereich verlässt

3 - Sens (Empfindlichkeit des einstellbaren Sensors)

How to operate?

1 - LUX (Operating mode: day or night)
A - Work in daylight by pushing the arrow on the button in the direction "SUN".
B - Night work by pushing it towards the "Moon". (The mode does not work in daylight)

2 - Time (Time delay mode: 5 ± 5s ~ 10 ± 2min)
It takes effect when someone leaves the detection area

3 - Sens (Sensitivity of the adjustable sensor)

Come operare?

1 - LUX (Modalità di funzionamento: giorno o notte)
A - Lavorare alla luce del giorno premendo la freccia sul pulsante in direzione "SOLE".
B - Lavoro notturno spingendolo verso la "Luna". (La modalità non funziona alla luce del giorno)

2 - Tempo (modalità di ritardo: 5 ± 5s ~ 10 ± 2min)
Ha effetto quando qualcuno lascia l'area di rilevamento

3 - Sens (Sensibilità del sensore regolabile)

Spécification:

Angle de détection : 170° ±10°
Tension d'entrée: AC100-240V 50/60Hz
Portée de détection 4~12m
Délai : 5 s ~ 10 min
Ambiance-luminance: 10-2000Lux
Température de fonctionnement : -10°C±42°C
Humidité de travail : < 93 % RH
Hauteur d'installation : 1,8 m-2,5 m
Matériel: ABS

Specification:

Detection Angle: 170° ±10°
Input voltage: AC100-240V 50/60Hz
Detection Range 4~12m
Time-Delay: 5s~10min
Ambient-luminance:10-2000Lux
Working temperature: -10°C±42°C
Working Humidity: <93% RH
Installation Height: 1.8m-2.5m
Material: ABS

Especificación:

Ángulo de detección: 170 ° ± 10 °
Voltaje de entrada: AC100-240V 50 / 60Hz
Rango de detección 4 ~ 12 m
Retraso de tiempo: 5 s ~ 10 min
Luminancia ambiental: 10-2000Lux
Temperatura de trabajo: -10 ° C ± 42 ° C
Humedad de trabajo: <93% RH
Altura de instalación: 1,8 m-2,5 m
Material: ABS

Specifica:

Angolo di rilevamento: 170° ±10°
Tensione di ingresso: AC100-240V 50/60Hz
Intervallo di rilevamento 4~12 m
Ritardo: 5s~10min
Luminosità ambientale: 10-2000 Lux
Temperatura di lavoro: -10°C±42°C
Umidità di lavoro: <93% RH
Altezza di installazione: 1,8 m-2,5 m
Materiale: ABS

Spezifikation:

Erfassungswinkel: 170° ±10°
Eingangsspannung: AC100-240V 50/60Hz
Erfassungsbereich 4~12m
Zeitverzögerung: 5s~10min
Umgebungsleuchtdichte: 10-2000 Lux
Arbeitstemperatur: -10 ° C ± 42 ° C
Arbeitsfeuchtigkeit: <93% RH
Installationshöhe: 1,8m-2,5m
Material: ABS