

HC-COM-BCFS-PLR-BK - Capot de protection



1079397

<https://www.phoenixcontact.com/fr/produits/1079397>

Veillez tenir compte du fait que les données affichées dans ce document PDF proviennent de notre catalogue en ligne. Vous trouverez les données complètes dans la documentation utilisateur. Nos conditions générales d'utilisation des téléchargements sont applicables.



Capot de protection COM, pour étrier longitudinal, matériau du couvercle de protection: PA, hauteur: 24,5 mm, joint: oui, Standard, pour isolants femelles

Données commerciales

Référence	1079397
Conditionnement	1 Unité(s)
Commande minimum	1 Unité(s)
Clé de vente	BF7AZC
Product key	BF7AZC
GTIN	4055626799230
Poids par pièce (emballage compris)	17,7 g
Poids par pièce (hors emballage)	17 g
Numéro du tarif douanier	39269097
Pays d'origine	CN

1079397

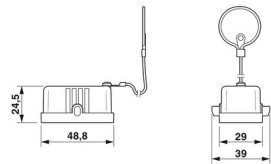
<https://www.phoenixcontact.com/fr/produits/1079397>

Caractéristiques techniques

Propriétés du produit

Type	COM
Type de produit	Capot de protection
Application	Standard
Type de boîtier	Capot de protection
Joint présent	oui
Série	HC-COM

Dimensions

Dessin coté	
Largeur	39 mm
Hauteur	24,5 mm
Longueur	48,8 mm

Indications sur les matériaux

Matériau	PA
Classe d'inflammabilité selon UL 94	V0
Matériau du joint	NBR
Matériau du couvercle de protection	PA

Propriétés mécaniques

Caractéristiques mécaniques

Type de verrouillage	Broche
----------------------	--------

Conditions environnementales et de durée de vie

Conditions ambiantes

Indice de protection	IP66
Température ambiante (fonctionnement)	-40 °C ... 125 °C

HC-COM-BCFS-PLR-BK - Capot de protection

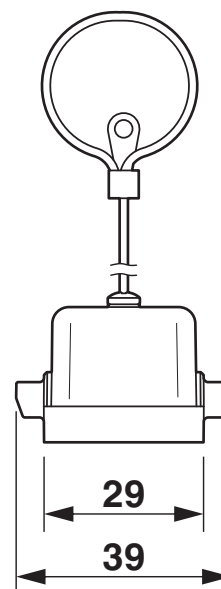
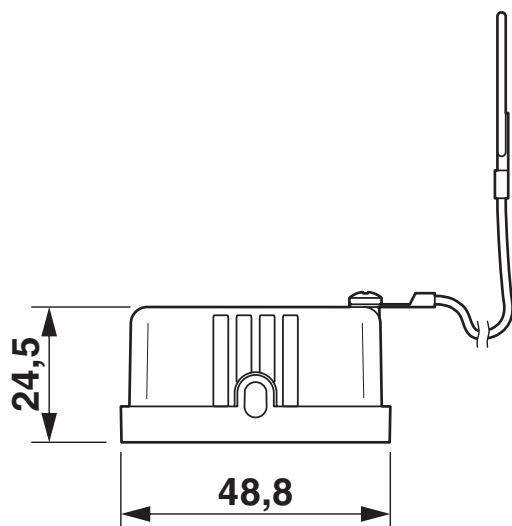
1079397

<https://www.phoenixcontact.com/fr/produits/1079397>



Dessins

Dessin coté



Dessin coté

1079397

<https://www.phoenixcontact.com/fr/produits/1079397>

Classifications

ECLASS

ECLASS-11.0	27440208
ECLASS-12.0	27440208
ECLASS-13.0	27440208

ETIM

ETIM 9.0	EC002314
----------	----------

UNSPSC

UNSPSC 21.0	39121400
-------------	----------

1079397

<https://www.phoenixcontact.com/fr/produits/1079397>

Conformité environnementale

China RoHS	Période d'utilisation conforme : illimitée = EFUP-e Aucune substance dangereuse dépassant les valeurs seuils ;
------------	---

Phoenix Contact 2023 © - Tous droits réservés
<https://www.phoenixcontact.com>

PHOENIX CONTACT SAS
52 Boulevard de Beaubourg Emerainville
77436 Marne La Vallée Cedex 2 France
+33 (0) 1 60 17 98 98
documentation@phoenixcontact.fr