

Ce module de nouvelle génération se fixe indifféremment sur les jeux de barres REMBT G3 300, 450 et 600 de toutes marques ainsi que sur les pas libres de la GFC 240 CGV . Il permet de dériver un branchement monophasé ou triphasé et d'en assurer le sectionnement ou la protection grâce à des barrettes ou des fusibles T00 60A maximum.  
Les bornes sont à perforation d'isolant et ont une capacité de 10 à 35<sup>2</sup> aluminium ou cuivre.  
Ce module nécessite à minima 1 pas de 50 mm.  
La connexion peut s'effectuer sous tension mais hors charge.

**Remarque :** Le jeu de barres REMBT ou la GFC 240 CGV doivent être fixés avant l'installation du module.

Ce matériel associé à un jeu de barres REMBT G3 peut indifféremment être installé dans les enveloppes CS coffret sur socle, SR socle sur réhausse et CB coffret borne.  
Pour qu'un changement d'enveloppe soit possible sans déconnexion des départs, il ne faut pas mettre de "CCPI" devant les 4 points de fixation du jeu de barres.

Ce matériel associé à une GFC 240 CGV s'installe sur la grille CGV aux emplacements identifiés CIBE et REMBT G3.



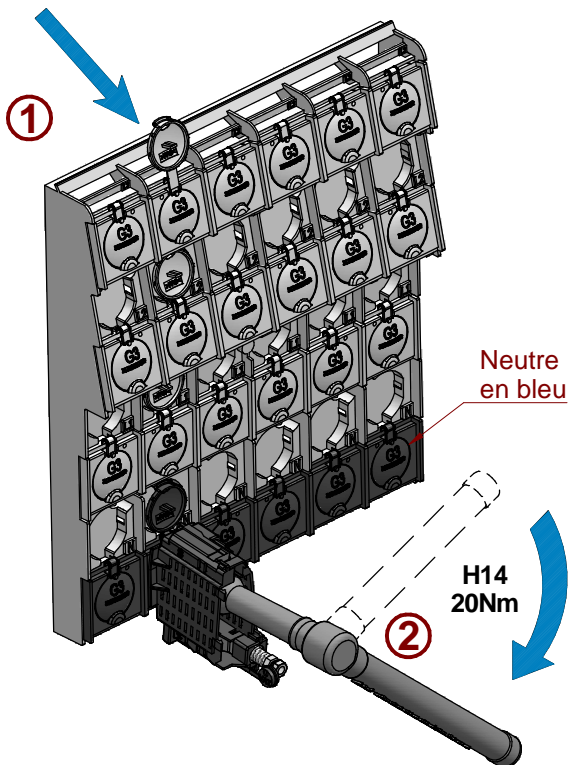
Cette notice doit être lue avec attention avant la mise en oeuvre.  
Ce matériel doit être installé par du personnel compétent suivant les règles de l'art. Avant la mise sous tension, effectuer toutes les vérifications nécessaires. Les températures de mise en oeuvre maxi sont : -10°C à +40°C  
Ce matériel doit être mis en oeuvre hors tension. Les travaux sous tension sont effectués sous la responsabilité du donneur d'ordre, dans le respect des règles en vigueur, notamment celles des CET/BT et des intructions UTE C 18510.

Travailler pôle par pôle.

## REMBT

**Fixation des modules** sur le pas choisi du jeu de barres, le neutre de couleur bleue se fixant sur la barre du bas.

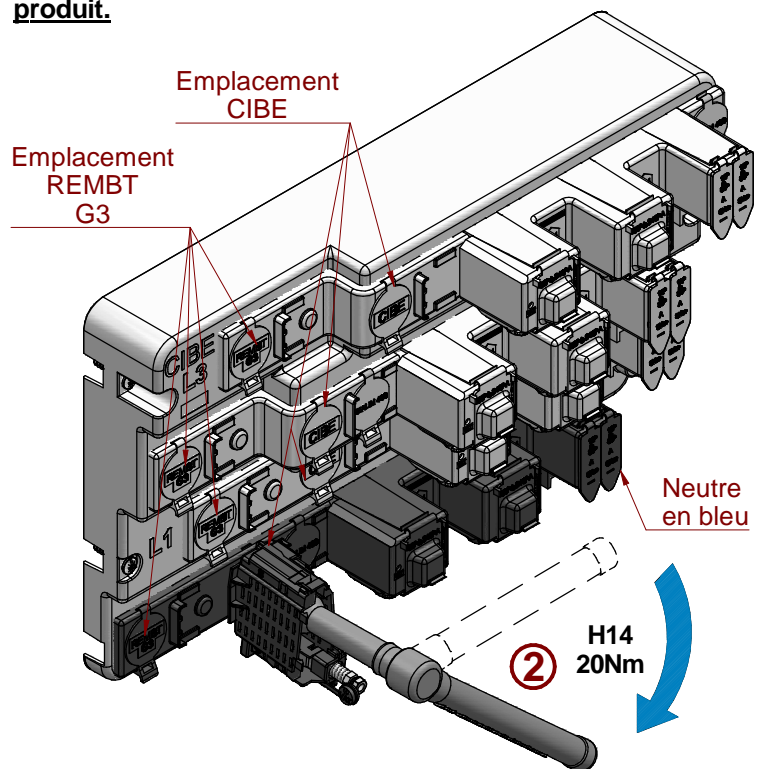
- Pour chacun, ouvrir l'obturateur correspondant au jeu de barres et le ranger dans le logement prévu à cet effet (1).
- Fixer sur 1 pas les modules.
- Serrer la vis de fixation à 20Nm à l'aide d'une clé dynamométrique (2) en commençant par le neutre puis les phases.



## GFC 240 CGV CIBE

- Ouvrir les obturateurs marqués CIBE ou REMBT G3 du pas choisi de la GFC 240 CGV
- Fixer les modules sur 2 pas alternativement, le neutre de couleur bleue se fixant sur la barre en bas du produit.
- Serrer la vis de fixation à 20Nm à l'aide d'une clé dynamométrique (2) en commençant par le neutre puis les phases.

**⚠ La référence Q608 ne doit pas être montée sur ce produit.**



**Remarques :** ⚠ **REM/BT** Vérifier lors de la mise en place qu'il n'y ait pas d'interférence avec par exemple la serrure et la vis départ, sinon déplacer le produit en modifiant la configuration ou visser la vis départ.

## 2 - Préparer la tête de câble et le neutre comme à l'usage.

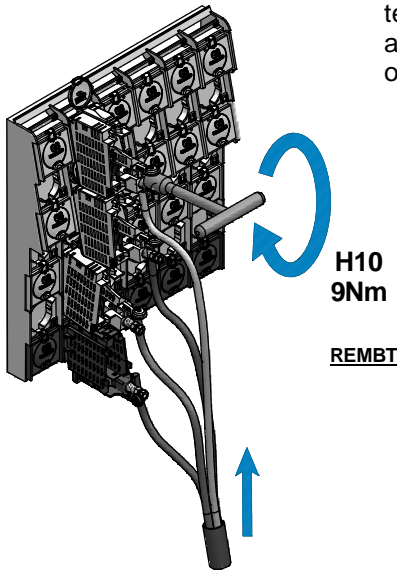
Veiller à raccorder chaque conducteur neutre, phases 1-2-3 sur le pôle correspondant.

**Ajuster la longueur des conducteurs** et les préformer de manière à les faire passer au-dessus des appareils pour ne pas gêner l'extraction des préhenseurs. Veiller à ne pas empiéter sur un pas voisin.

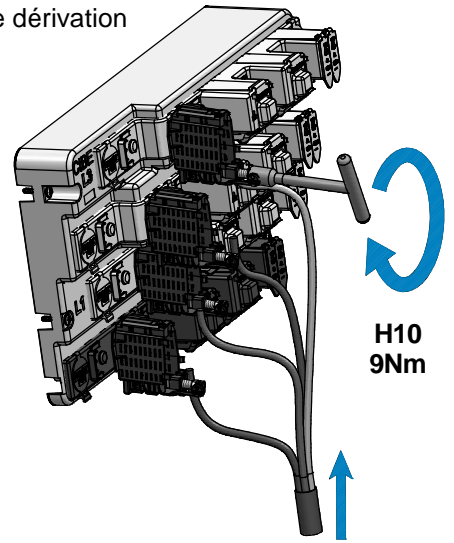
**Insérer les conducteurs** à fond dans les bornes en commençant par le neutre puis les phases 1-2-3.

**Serrer jusqu'à rupture** de la première tête de vis. (En cas de réutilisation, le couple de serrage préconisé est de 9Nm)  
**Mettre le capuchon sur la tête de vis restante.**

**Remarque :** Si le câble comprend le câble de téléreport, la longueur de celui-ci doit être suffisante afin de pouvoir le raccorder au dispositif de dérivation ou à l'embase.



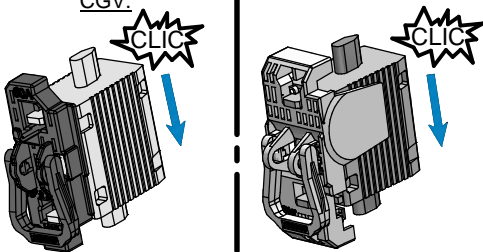
GFC 240  
CGV



## 3 - Insérer le couteau de neutre et les fusibles T00 dans les préhenseurs en les faisant coulisser jusqu'au "clic" de verrouillage.

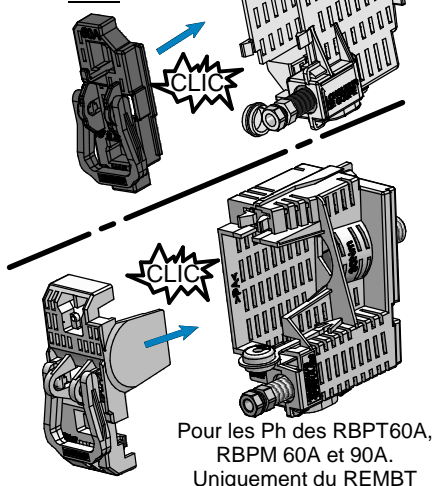
Uniquement pour le N des RBPT60A, RBPM60A et 90A du REMBT, ainsi que N et PH de la GFC 240 CGV.

Pour les Ph des RBPT60A, RBPM 60A et 90A. Uniquement du REMBT



**Remarque :** En cas d'absence de fusible, le préhenseur se clipse sur le corps.

Uniquement pour le N des RBPT60A, RBPM60A et 90A du REMBT, ainsi que N et PH de la GFC 240 CGV.



Pour les Ph des RBPT60A, RBPM 60A et 90A. Uniquement du REMBT

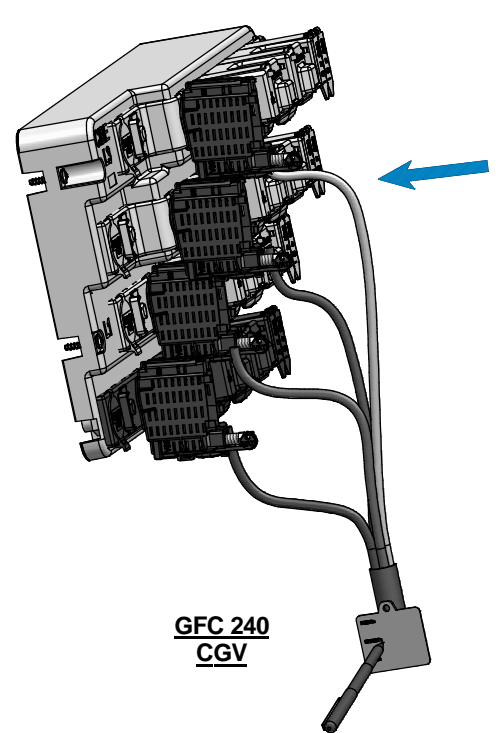
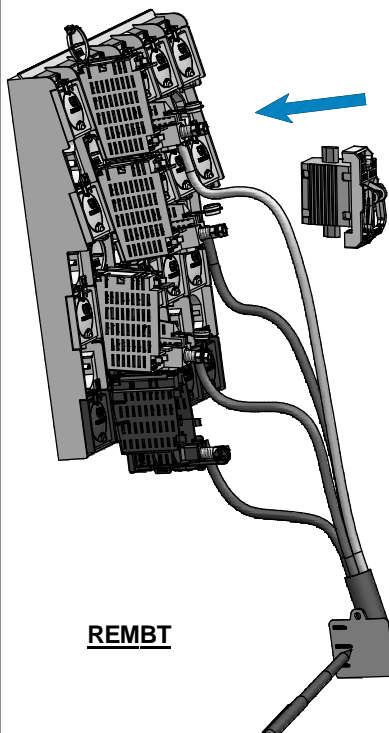
## 4 - Insérer la barrette de neutre et le ou les fusibles dans les préhenseurs correspondants.

- La barrette de neutre dans le préhenseur bleu.
- Le fusible dans le ou les préhenseurs blancs.

**Ne jamais mettre de barrette de neutre ou de fusible lorsque le départ n'est pas connecté.**

## 5 - Connexion du client:

- Lors de la connexion du client, toujours commencer par la barrette de neutre, puis mettre le(s) fusible(s).
- Lors de la déconnexion du client, commencer par le(s) fusible(s) et toujours finir par la barrette.
- **Inscrire au stylo bille ou au feutre indélébile** sur l'étiquette d'identification la direction de chaque câble et la fixer sur le câble correspondant à l'aide du collier.



**Elimination du produit en fin de vie :** Avant destruction, se renseigner auprès du distributeur d'énergie pour la conduite à tenir.