

WALL

# WALL ROND-ENCASTRE 4W-IP65-3000K-GRIS FONCE

PL16046501

**EXTÉRIEUR** > Applique murale

Encastré mural rond en aluminium pour balisage extérieur.



## Domaines d'application

- Allées & Murs Ext.
- Terrasse & Jardin
- Illumination Ext



## Données électriques

Puissance totale (W)	4
Tension nominale (V)	230V
Distorsion harmonique	-
Facteur de puissance	>0.9
Fréquence(s) réseau	50Hz
Classe électrique	I
Dimmable	Non

## Données photométriques / LEDS

Température(s) de couleur	3000K
Type de source	SMD
Source incluse	Oui
SDCM initial	SDCM>4
IRC	>80
Groupe de sécurité photobiologique (EN62778)	RG0
Flux lumineux (lm)	220lm (3000K)
ULOR	-

## Données physiques et mécaniques

Diamètre (mm)	115
Hauteur (mm)	37
Diamètre d'encastrement (mm)	109
Poids (kg)	0.32
Profondeur d'encastrement sous BA13	-
Longueur de câble	-
Couleur de produit	Gris anthracite
Indice de protection IK	IK08
Test au fil incandescent	650°C
Indice(s) de protection IP	IP65
Plage de température d'utilisation	-25... +45°
Matériaux de corps	Aluminium
Matériau diffuseurs	PC
Alimentation incluse	Oui

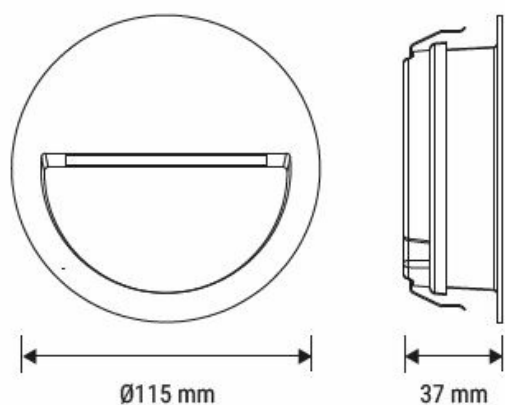
## Durée de vie

L80 à 25°	35 000 h
-----------	----------

## Données supplémentaires

Angle de distribution	60°
Orientable	Non
Type de connexion	Bornier simple sur le produit
Autres commentaires	Boitier d'encastrement inclus: diamètre 109mm et profondeur 55 mm

## Plan



## Accessoires

