

XS8C4A4PCP20

OsiSense XS8 - détecteur inductif - 40x40 - L117mm - PBT - Sn 40 mm - bornes



Principales

Gamme de produits	OsiSense XS
Nom de gamme	Universel
Type de capteur	Détecteur de proximité inductif
Fonction de l'appareil	Équipement mobile
Nom du détecteur	XS8
Forme du capteur	Forme 40 x 40 x 117
Dimension	117 mm
Type de carter	Fixe
Capacité de montage du détecteur	Non encastrable
Matière	Plastique
Matière du coffret	PBT
Type de signal de sortie	Numérique
Mode de raccordement	À 4 fils
Portée nominale	40 mm
Sortie numérique	1 "F"+ 1 "O"
Type de circuit de sortie	CC
Type de sortie numérique	PNP
Raccordement électrique	Borniers à vis-étrier, 4 x 1,5 mm ²
[Us] tension d'alimentation	12...48 V CC avec protection contre l'inversion de polarité
Pouvoir de commutation en mA	<= 200 mA avec protection contre les surcharges et courts-circuits
Degré de protection IP	IP67 se conformer à CEI 60529 IP65 se conformer à CEI 60529 IP69K se conformer à DIN 40050

Complémentaires

Niveau de sécurité	SIL 2 se conformer à EN/IEC 61508 PL = d se conformer à EN/ISO 13849-1 SILCL 2 se conformer à CEI 62061
Données de fiabilité	MTTFd = 1546 années PFHd = 7,4E-8 1/h SFF = 92 % DC = 75 % avec contrôle de sécurité approprié
Face de détection	Tête à encoche 5 positions
Matière de la face avant	PBT
Domaine de fonctionnement	0...32 mm
Parcours différentiel	3...15% de Sr
Précision de répétition	<= 3% du Sr
Nombre d'entrée de câble	1 entrée taraudé pour M20 x1,5 presse étoupe
État LED	Alimentation activée: 1 LED (vert) État sortie: 1 LED (jaune)
Limites de la tension d'alimentation	10...58 V CC
Fréquence de commutation	<= 200 Hz
Chute de tension maximale	<2 V (fermé)

Consommation électrique	0...15 mA sans charge
Retard à la disponibilité maxi	7,5 ms
Retard réponse maximal	1,4 ms
Retard récupération maxi	2,5 ms
Marquage	CE
Hauteur	40 mm
Longueur	40 mm
Largeur	117 mm
Poids du produit	0,244 kg

Environnement

Certifications du produit	TÜV UL CSA E2 CCC
Température de fonctionnement	-25...70 °C
Température ambiante pour le stockage	-40...85 °C
Tenue aux vibrations	25 gn amplitude = +/- 2 mm (f = 10...55 Hz) se conformer à CEI 60068-2-6
Tenue aux chocs mécaniques	50 gn pour 11 ms se conformer à EN 60068-2-27

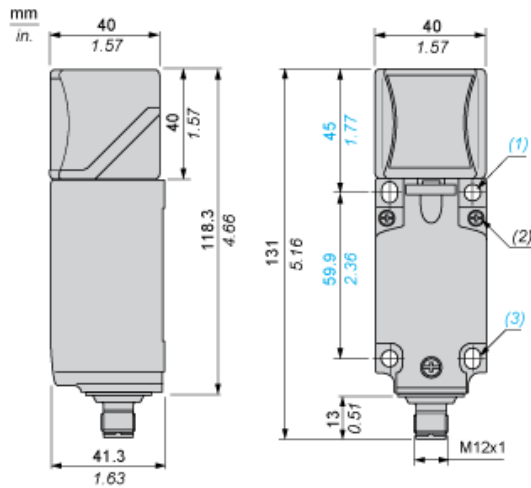
Durabilité de l'offre

Statut environnemental de l'offre	Produit Green Premium
Régulation REACH	Déclaration REACH
Directive RoHS UE	Conformité pro-active (Produit en dehors du scope légal RoHS UE) Déclaration RoHS UE
Sans mercure	Oui
Information sur les exemptions RoHS	Oui
Profil environnemental	Profil Environnemental Du Produit

Garantie contractuelle

Garantie	18 mois
----------	---------

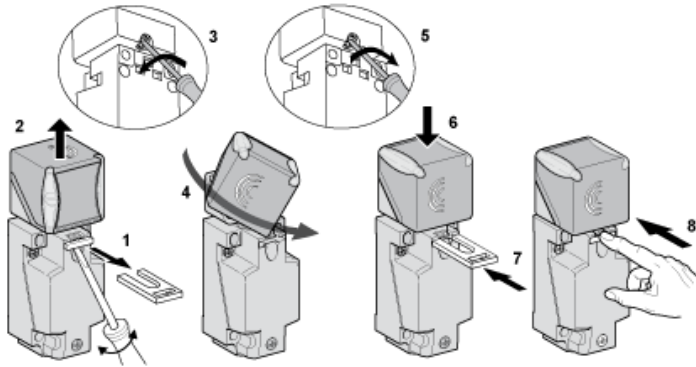
Dimensions



- (1) 2 trous, \varnothing 5,45 mm (0.21 in.) (Couple de serrage : < 1,5 Nm / < 13.3 lb-in.)
- (2) 3 vis M3,5. (Couple de serrage : < 1,2 Nm / < 10.6 lb-in.)
- (3) 2 trous oblongs 5,4 x 7,4 mm (0.21 x 0.29 in.) (Couple de serrage : < 1,5 Nm / < 13.3 lb-in.)

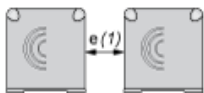
Montage

Positions de tête



Précautions d'installation

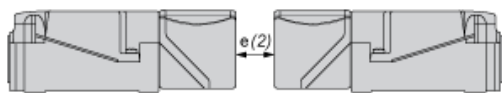
Côte à côte



e(1) 160

≥

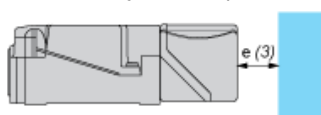
Face à face



e(2) 320

≥

Face à un objet métallique



e(3) 120

≥

Schémas de câblage

4 fils CC

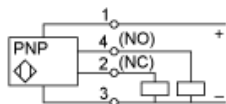
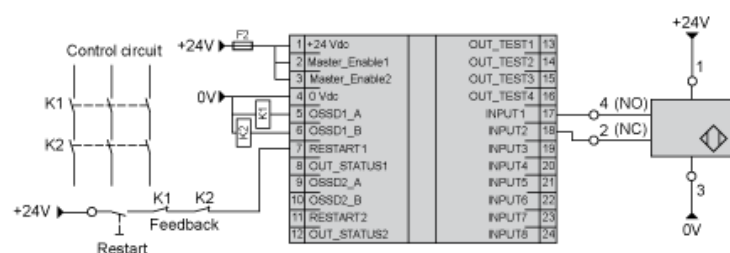


Schéma de câblage SIL 2

Avec automate de sécurité Preventa XPSMF40



SFF : (Safe Failure Fraction - proportion de défaillances en sécurité) : 92,68 %
DC : (Diagnostic Coverage - couverture du diagnostic) : 75,8 %