

Détecteur inductif

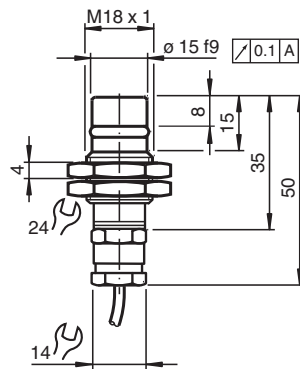
NJ1,5-18GM-N-D



- 1,5 mm, noyable
- Tenant en pression avec une face sensible pouvant être soumise à une pression dynamique jusqu'à 350 bar
- Propre à l'emploi jusqu'à SIL 2 selon IEC 61508



Dimensions



Données techniques

Caractéristiques générales		
Fonction de commutation		Normalement fermé (NC)
Type de sortie		NAMUR
Portée nominale	s_n	1,5 mm
Montage		noyable
Portée de travail	s_a	0 ... 1,22 mm
Facteur de réduction r_{AI}		0
Facteur de réduction r_{Cu}		0
Facteur de réduction $r_{1,4301}$		0,55
Type de sortie		2 fils
Valeurs caractéristiques		
Tension assignée d'emploi	U_o	8,2 V (R_i env. 1 k Ω)
Fréquence de commutation	f	0 ... 400 Hz
Course différentielle	H	typ. %
Consommation en courant		
Cible de mesure non détectée		min. 3 mA
Cible de mesure détectée		≤ 1 mA

Date de publication: 2022-10-04 Date d'édition: 2022-10-04 : 70133016_fra.pdf

Reportez-vous aux « Remarques générales sur les informations produit de Pepperl+Fuchs ».

Groupe Pepperl+Fuchs
www.pepperl-fuchs.com

États-Unis : +1 330 486 0001
fa-info@us.pepperl-fuchs.com

Allemagne : +49 621 776 1111
fa-info@de.pepperl-fuchs.com

Singapour : +65 6779 9091
fa-info@sg.pepperl-fuchs.com

PF PEPPERL+FUCHS

Données techniques

Valeurs limites		
Pression d'emploi		350 bar (5076,4 psi)
Valeurs caractéristiques pour la sécurité fonctionnelle		
Niveau d'intégrité de sécurité (SIL)		SIL 2
MTTF _d		10880 a
Durée de mission (T _M)		20 a
Couverture du diagnostic (DC)		0 %
conformité de normes et de directives		
Conformité aux normes		
NAMUR		EN 60947-5-6:2000 IEC 60947-5-6:1999
Normes		EN 60947-5-2:2007 EN 60947-5-2/A1:2012 IEC 60947-5-2:2007 IEC 60947-5-2 AMD 1:2012
Agréments et certificats		
Homologation IECEX		
Niveau de protection d'équipement Gb		IECEX PTB 11.0037X
Niveau de protection d'équipement Da		IECEX PTB 11.0037X
Niveau de protection d'équipement Mb		IECEX PTB 11.0037X
Certification ATEX		
Niveau de protection d'équipement Gb		PTB 00 ATEX 2048 X
Niveau de protection d'équipement Da		PTB 00 ATEX 2048 X
Conformité EAC		TR CU 012/2011
Agrément FM		
Control Drawing		116-0165
Agrément UL		cULus Listed, General Purpose
agrément CCC		
Zone à risque d'explosion		2020322315002255
Homologation NEPSI		
Certificat NEPSI		GYJ16.1393X
ANZEx		18.3018X
Homologation KCC		
Zone à risque d'explosion		19-AV4BO-0227
Conditions environnementales		
Température ambiante		-25 ... 85 °C (-13 ... 185 °F)
Caractéristiques mécaniques		
Type de raccordement		câble
Matériau du boîtier		Acier inox 1.4305 / AISI 303
Face sensible		céramique
Degré de protection		IP66 / IP68
Câble		
Diamètre du câble		4,8 mm ± 0,2 mm
rayon de courbure		> 10 x Kabeldurchmesser
Matériau		PVC
Section des fils		0,34 mm ²
Longueur	L	2 m
Informations générales		
utilisation en zone à risque d'explosion		voir mode d'emploi

Date de publication: 2022-10-04 Date d'édition: 2022-10-04 : 70133016_fra.pdf

Connexion



Installation

Remarque

Consultez les informations techniques relatives à ce produit sur le site Web www.pepperl-fuchs.com. Ces informations décrivent la géométrie nécessaire pour l'espace d'installation !