

## Fiche technique

### Distributeurs

Art. n°: 50130600

MD 7XXP-11-82IO4-K030



Figure pouvant varier

#### Contenu

- Caractéristiques techniques
- Encombrement
- Raccordement électrique
- Schémas de connexions
- Commande et affichage
- Accessoires



# Caractéristiques techniques

## Données électriques

### Entrées

Organe de commutation PNP

### Données de puissance

Courant total 10 A

### Données d'entrée logique

Tension nominale d'entrée  $U_N$  24 V CC

## Connexion

### Connexion principale

Type de connexion Câble  
Fonction Liaison à la commande  
Longueur de câble 3.000 mm

### Propriétés du câble

Nombre de brins 11 pièce(s)  
Section des brins 3 x 0,75 mm<sup>2</sup>  
8 x 0,34 mm<sup>2</sup>  
AWG 22  
Couleur de la gaine Gris  
Blindé Non  
Sans silicone Non  
Modèle de câble Câble de raccordement (ouvert d'un côté)  
Diamètre (extérieur) du câble 8,1 mm  
Longueur de câble 3.000 mm  
Matériau de gaine PUR  
Isolation des brins PVC  
Vitesse d'avance 2 m/s max. pour une longueur de déplacement horiz. de 5 m et une accélération max. de 5 m/s<sup>2</sup>

Possibilité d'utilisation sur chaîne d'entraînement Oui

Résistance de la gaine extérieure Résistance à l'hydrolyse et aux microbes, bonne résistance aux produits chimiques, à l'huile et à l'essence selon VDE 0472 Partie 803 Test B, ignifuge selon UL 1581 VW1 / CSA FT1 / CEI 60332-1, CEI 60332-2-2

### Connexions du distributeur

Nombre de connexions 8 pièce(s)  
Taille du filetage M12  
Nombre de pôles 4 pôles  
Codage Codage A  
Type Prise femelle  
Matériau Plastique  
Matériau du joint torique d'étanchéité TPU  
Matériau des contacts Doré  
Courant de service par contact 4 A

## Données mécaniques

Forme Cubique  
Dimensions (l x H x L) 50 mm x 32 mm x 90 mm  
Matériau du boîtier Plastique  
Poids net 560 g  
Couple de serrage des vis 1 N·m  
Flexions répétées 2.000.000 pièce(s)  
Rayon de courbure pour pose flexible, Au moins 12 x le diamètre du câble min.

## Commande et affichage

Type d'affichage LED

## Caractéristiques ambiantes

Température ambiante, fonctionnement -5 ... 70 °C

## Certifications

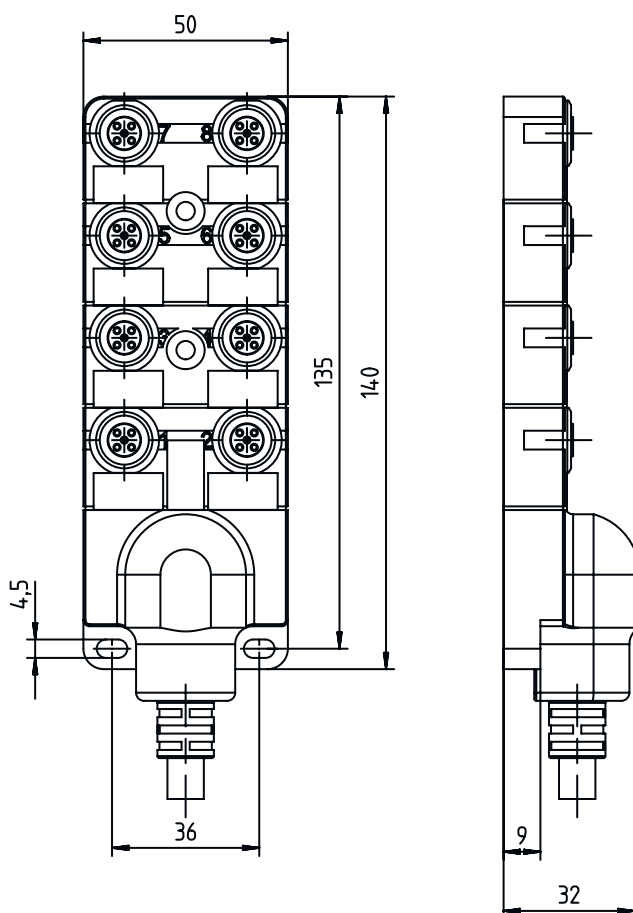
Indice de protection IP 65  
IP 67  
Homologations c UL US

## Classification

Numéro de tarif douanier 85444290  
ECLASS 5.1.4 27279201  
ECLASS 8.0 27279219  
ECLASS 9.0 27440108  
ECLASS 10.0 27440108  
ECLASS 11.0 27440108  
ECLASS 12.0 27440108  
ECLASS 13.0 27440108  
ETIM 5.0 EC002585  
ETIM 6.0 EC002585  
ETIM 7.0 EC002585  
ETIM 8.0 EC002585

## Encombrement

Toutes les dimensions sont en millimètres



## Raccordement électrique

### Connexion 1

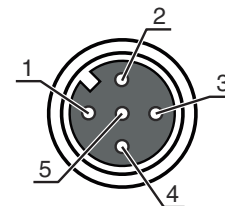
Type de connexion	Câble
Nombre de brins	11 brins

Couleur de brin	Affectation des brins
Brun	+
Bleu	-
Blanc	Emplacement 1 / contact 4
Vert	Emplacement 2 / contact 4
Jaune	Emplacement 3 / contact 4
Gris	Emplacement 4 / contact 4
Rose	Emplacement 5 / contact 4
Rouge	Emplacement 6 / contact 4
Noir	Emplacement 7 / contact 4
Violet	Emplacement 8 / contact 4
Jaune / Vert	PE

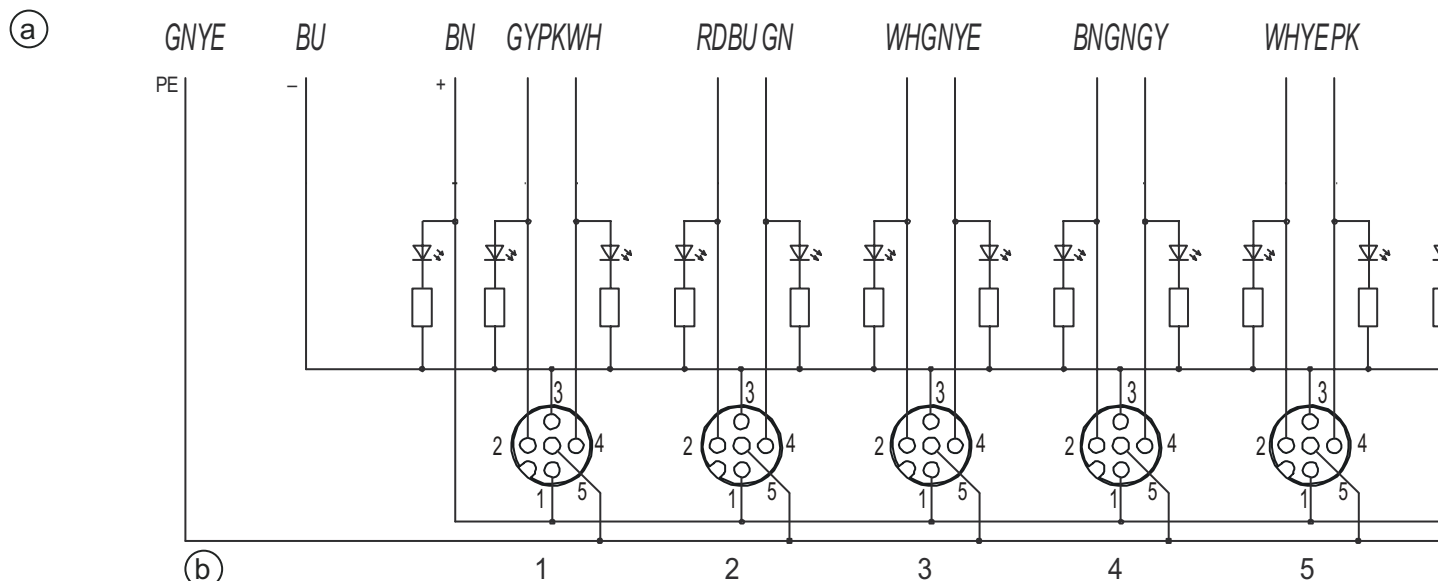
# Raccordement électrique

## Broche Affectation des broches

Broche	Affectation des broches
1	+
2	n.c.
3	-
4	Signal 1 (NO)
5	PE



## Schémas de connexions



a Câble

b Fiche femelle


REMARQU Prise femelle M12 4 pôles : contact 2 non raccordé  
E

## Commande et affichage

LED	Affichage	Signification
1	Lumière verte permanente	Tension de fonctionnement présente
2	Lumière jaune permanente	Signal 1

## Accessoires

### Généralités

	Art. n°	Désignation	Article	Description
	50134480	CAP M12K-Set	Coiffe de raccordement	Type: Capuchon pour emplacements du raccordement libres Taille du filetage: M12 Matériau: Plastique

## Accessoires

### Remarque



Vous trouverez une liste de tous les accessoires disponibles sur le site Internet de Leuze sous l'onglet Téléchargement de la page de détail de l'article.