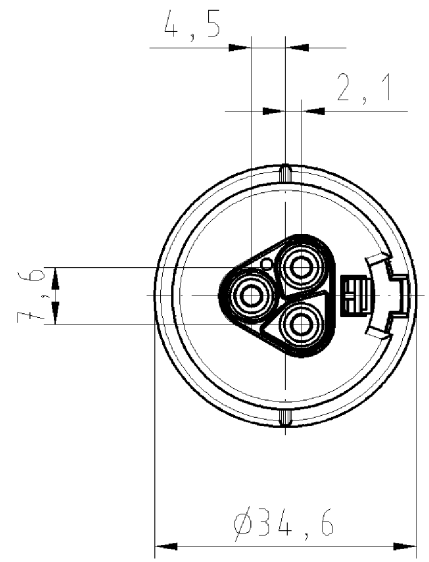
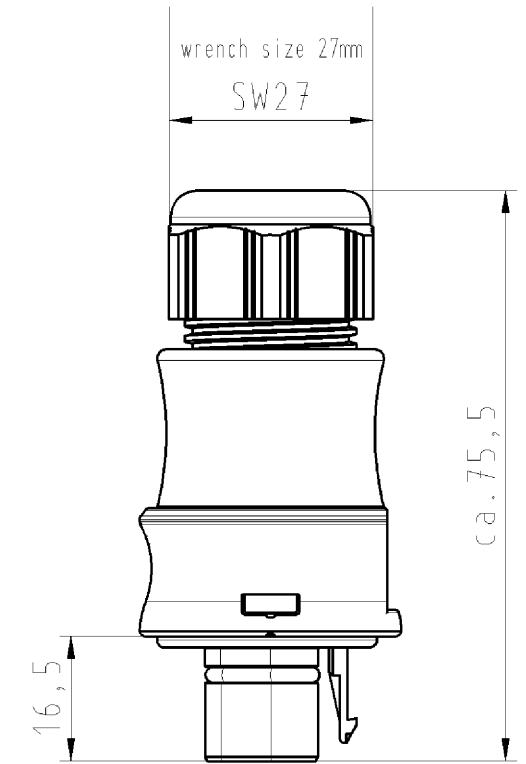


These dimensions will be especially checked at delivery
Only inspection dimensions
With /E marked dimensions are only valid for internal use

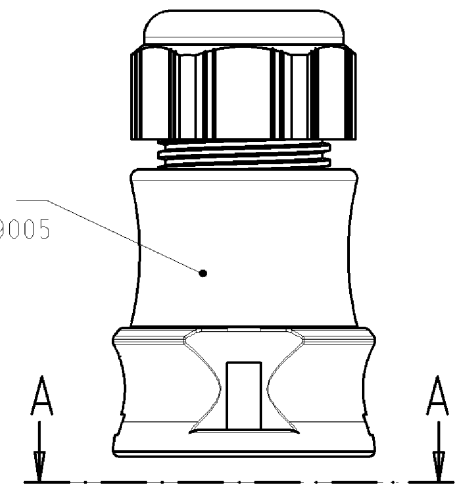


Diese Maße werden bei Abnahme besonders geprüft
Ausschließlich Prüfmaße
Mit /E gekennzeichnete Maße sind nur für interne Zwecke gültig

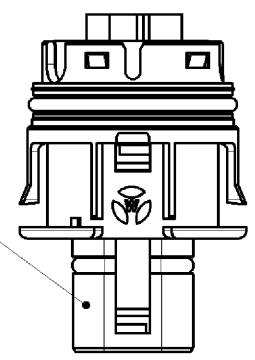


Ausführungszustand delivery status

Farbe: schwarz,
ähnl. RAL 9005
color: black,
similar to RAL 9005

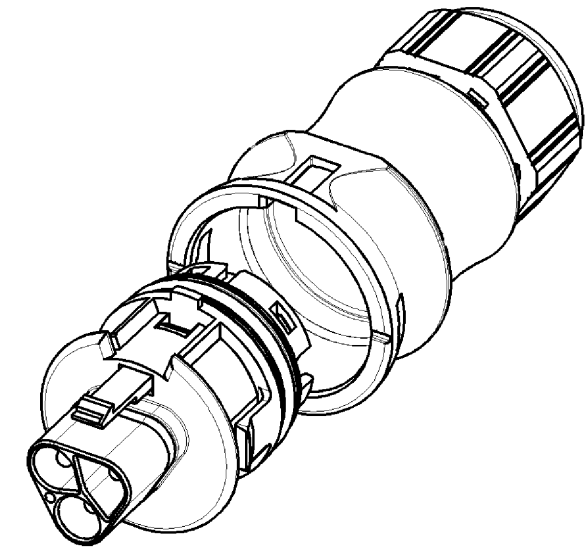
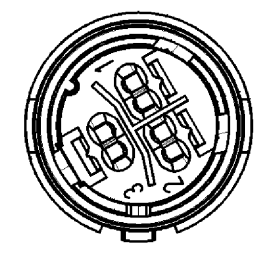


Farbe: signalbraun,
ähnl. RAL 8002
color: signalbrown,
similar to RAL 8002



Verpackungseinheit: je 100 Stück
packaging unit: per 100

A-A



Type/type: RST2013F S2 ZR2SVL BR01

Tolerierung nach DIN 7167/Tolerance system acc. to DIN 7167. (This DIN-standard describes the envelope principle. According to the envelope principle the deviations of form and parallelism are limited by the size tolerances).				ja/yes <input checked="" type="checkbox"/> Stoffverbots- und Deklarationsliste nach UU-TQM-05/03 ist einzuhalten. Conformity with Wieland document UU-TQM-05/03 (list of prohibited / declarable hazardous substances) to be declared!			
Freitoleranz nach General tolerance		CAD - Zeichnung, keine manuellen Änderungen CAD - drawing, no manual modifications allowed		1. Verwendung: First Use: -		Blatt: 1 von 1 Sheet: of 1	
/		Werkstoff/Material		2007	Tag/Date	Name	
/		Maßstab/Scale		gezeichnet drawn	29.01.	Kneitz	
/		1:1		geprüft checked	-	-	
/		Vol. mm ³ Ofl./Surf. mm ²		Normgepr. Stand. check	-	-	
/		Ersatz für/Replacement for: -		Zeichnung Nr./Drawing No.			
/		wieland		96.032.0151.4 01K			
/		Index Datum / Blatt Date / Sheet		Maße in mm/Dimensions are in mm			
/		Änderung/Revision		Type		Benennung/Title	
/		Elektrische Verbindungen		STECKERTEIL MIT ZUGENTLASTUNG		male connector with cord grip	
/				Federkraftanschluß/spring-clamp connection			
/				Kodierung/keying 1 (50V/20A)			

Weitergabe sowie Vervielfältigung dieses Dokuments, Verwertung und Mitteilung seines Inhalts sind verboten, soweit nicht ausdrücklich gestattet.
The reproduction, distribution and utilization of this document as well as the communication of its contents to others without express authorization is prohibited.

960320151401K_4_CADW1019_Kneitz 2007-01-29T14:40:20 1.000