

# SACC-CI-M12MSD-4CON-L180 THR - Porta-contatos



1552214

<https://www.phoenixcontact.com/fr/produits/1552214>

Veillez tenir compte du fait que les données affichées dans ce document PDF proviennent de notre catalogue en ligne. Vous trouverez les données complètes dans la documentation utilisateur. Nos conditions générales d'utilisation des téléchargements sont applicables.



Porta-contatos, Ethernet / PROFINET CAT5 (100 Mbit/s), 4-pôles, Connecteur mâle, droit, M12, détrompage: D, Montage circuits imprimés, Raccordement soudé THR, Produit de remplacement selon RoHS II sans exception 6c (Pb < 0,1 %) référence : 1240006

## Avantages

- Coûts de montage réduits grâce à des connecteurs d'appareils en deux pièces
- Conditionnements disponibles pour l'équipement automatisé Pick-and-Place
- Tous les schémas de pôles et détrompages courants disponibles
- Intégration aisée des appareils grâce aux raccordements vissés mécaniques des ports avec fixation de filetage, contour d'insertion ou pour une intégration directe dans la plaque avant
- Étanchéité supplémentaire par rapport à l'appareil non enfiché

## Données commerciales

Référence	1552214
Conditionnement	60 Unité(s)
Commande minimum	60 Unité(s)
Clé de vente	ABQAGM
Product key	ABQAGM
Page catalogue	Page 257 (C-2-2013)
GTIN	4046356162074
Poids par pièce (emballage compris)	4,491 g
Poids par pièce (hors emballage)	3,243 g
Numéro du tarif douanier	85366990
Pays d'origine	DE

## Caractéristiques techniques

### Remarques

Généralités	3) Les valeurs électriques et mécaniques indiquées supposent une paire de connecteurs correctement verrouillée et montée. Si le connecteur est déverrouillé, les conditions d'environnement exposées et qu'il existe un danger de pollution, le connecteur doit être doté d'un cache de protection $\geq$ IP54. Il convient par ailleurs de prendre en considération les influences dues aux conducteurs, aux câbles ou au montage sur C.I.
-------------	---

### Propriétés du produit

Type de produit	Elément de contact
Type de capteur	Ethernet / PROFINET
Nombre de pôles	4
Application	Signal
Joint présent	oui
Blindé	oui
Détrompage	D
Type de filetage	M12

### Propriétés d'isolation

Catégorie de surtension	II
Degré de pollution	3

### Propriétés électriques

Tension de tenue aux chocs assignée	2,5 kV
Résistance de contact	$\leq$ 3 m $\Omega$
Résistance d'isolement	$\geq$ 100 M $\Omega$
Tension nominale $U_N$	250 V
Intensité nominale $I_N$	4 A
Propriétés de transmission (catégorie)	CAT5 (CEI 11801:2002)

### Caractéristiques de raccordement

Type de raccordement	Raccordement soudé THR
----------------------	------------------------

### Interfaces

Type de signal/catégorie	Ethernet / PROFINET CAT5, 100 Mbit/s
--------------------------	--------------------------------------

### Indications sur les matériaux

Classe d'inflammabilité selon UL 94	V0
Matériau du joint	FKM / EPDM
Matériau de contact	CuZn
Matériau de surface du contact	Au
Matériau de porte-contacts	PA 6.6

1552214

<https://www.phoenixcontact.com/fr/produits/1552214>

## Connecteur

### Raccordement 1

Type tête	Connecteur mâle
Sortie de câble tête	droit
Type de filetage tête	M12
Détrompage	D

## Câble/conducteur

Type de signal/catégorie	Ethernet / PROFINET CAT5, 100 Mbit/s
Température ambiante (fonctionnement)	-40 °C ... 85 °C (câble, pose fixe)
	-25 °C ... 85 °C (Câble, pose souple)

## Propriétés mécaniques

### Caractéristiques mécaniques

Cycles d'enfichage	> 100
--------------------	-------

## Conditions environnementales et de durée de vie

### Conditions ambiantes

Indice de protection (branché)	IP67 (correctement enfiché et verrouillé)
Indice de protection	IP67 (correctement enfiché et verrouillé)
	IP20
Température ambiante (fonctionnement)	-25 °C ... 85 °C (connecteur mâle / femelle)
	-40 °C ... 85 °C (sans actionnement mécanique)
	-25 °C ... 85 °C (Câble, pose souple)
	-40 °C ... 85 °C (câble, pose fixe)

## Normes et spécifications

### M12

Désignation de la norme	Connecteur M12
Normes/prescriptions	CEI 61076-2-101

## Montage

Type de montage	Montage circuits imprimés
Type de raccordement	Raccordement soudé THR

## Indications sur l'emballage

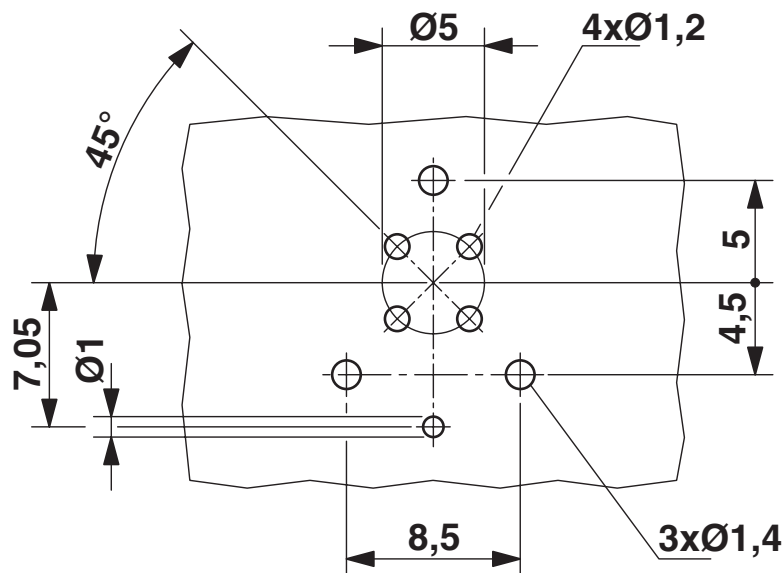
Type de conditionnement	Plateau
-------------------------	---------

1552214

<https://www.phoenixcontact.com/fr/produits/1552214>

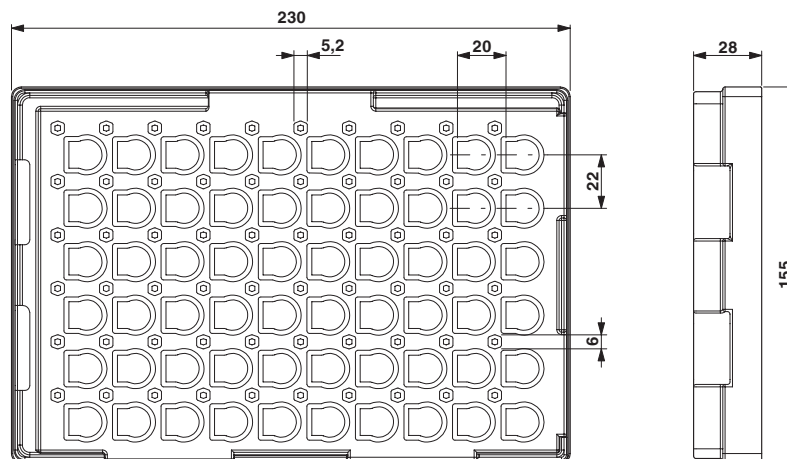
## Dessins

Gabarit perçage / géom. pastille soudage



Gabarit perçage

Dessin coté

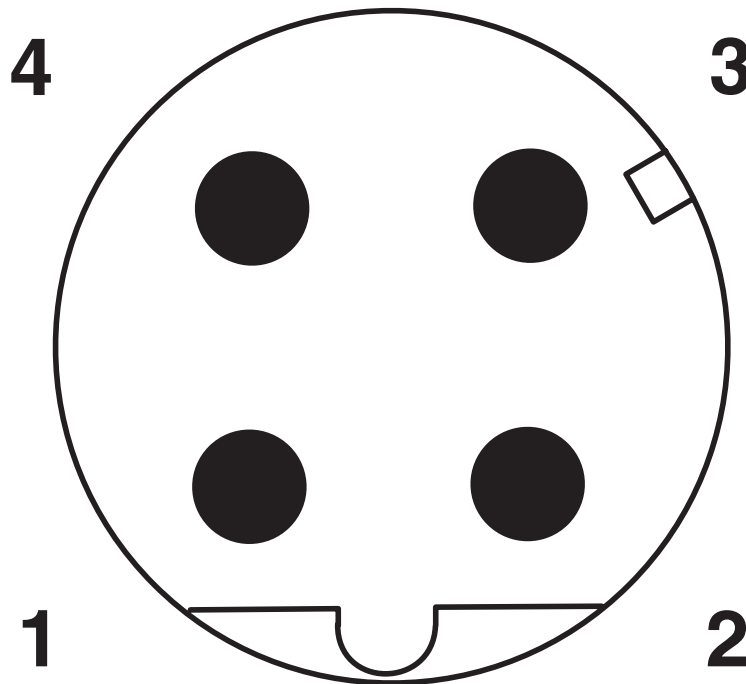


Emballage plateaux THR

1552214

<https://www.phoenixcontact.com/fr/produits/1552214>

Dessin schématique




Nombre de pôles M12 mâle, 4 pôles, détrompage D, vue côté mâle


1552214

<https://www.phoenixcontact.com/fr/produits/1552214>

## Homologations

 To download certificates, visit the product detail page: <https://www.phoenixcontact.com/fr/produits/1552214>

 <b>cUL Recognized</b> Identifiant de l'homologation: E118976-20100522				
	Tension nominale $U_N$	Intensité nominale $I_N$	Section AWG	Section $mm^2$
	250 V	4 A	- 22	-

 <b>UL Recognized</b> Identifiant de l'homologation: E118976-20100522				
	Tension nominale $U_N$	Intensité nominale $I_N$	Section AWG	Section $mm^2$
	250 V	4 A	- 22	-

<b>cULus Recognized</b>				
-------------------------	--	--	--	--

1552214

<https://www.phoenixcontact.com/fr/produits/1552214>

## Classifications

### ECLASS

ECLASS-11.0	27440102
ECLASS-12.0	27440116
ECLASS-13.0	27460201

### ETIM

ETIM 9.0	EC002635
----------	----------

### UNSPSC

UNSPSC 21.0	39121400
-------------	----------

1552214

<https://www.phoenixcontact.com/fr/produits/1552214>

## Conformité environnementale

REACH SVHC	Lead 7439-92-1
China RoHS	Période d'utilisation conforme (EFUP) : 50 ans
	Vous trouverez des informations sur les substances dangereuses dans la déclaration du fabricant dans l'onglet « Téléchargements »



1552214

<https://www.phoenixcontact.com/fr/produits/1552214>

## Accessoires

### PROT-M12 FS - Capuchon de fermeture

1560251

<https://www.phoenixcontact.com/fr/produits/1560251>



Cache de protection M12, pour connecteurs mâles M12 non occupés des câbles pour capteurs/actionneurs, connecteurs encastrables et appareils d'E/S sur le terrain

---

### PROT-M12 FS-M - Capuchon de fermeture

1430488

<https://www.phoenixcontact.com/fr/produits/1430488>



Cache de protection M12 en métal, pour connecteurs mâles M12 non occupés des câbles pour capteurs/actionneurs, connecteurs encastrables et appareils d'E/S sur le terrain

# SACC-CI-M12MSD-4CON-L180 THR - Porta-contatos



1552214

<https://www.phoenixcontact.com/fr/produits/1552214>

## SACC-CIM12MSD4PL180THRSAMPLE - Porta-contatos

1413550

<https://www.phoenixcontact.com/fr/produits/1413550>



Bus-System-Einbaustecker, Ethernet, 4-polig, D-kodiert, mit geradem THR-Lötanschluss, nur Kontakteinsatz

---

## SACC-M12-SCO PLUG - Presse-étoupe de boîtier

1551493

<https://www.phoenixcontact.com/fr/produits/1551493>



Presse-étoupe de boîtier, Connecteur mâle, M12-SPEEDCONNEC, Montage sur face avant, M12 x 1, Produit de remplacement selon RoHS II sans exception 6c (Pb < 0,1 %) référence : 1237430

# SACC-CI-M12MSD-4CON-L180 THR - Porta-contatos



1552214

<https://www.phoenixcontact.com/fr/produits/1552214>

## SACC-DSIV-M12-PLUG - Presse-étoupe de boîtier

1416145

<https://www.phoenixcontact.com/fr/produits/1416145>



Presse-étoupe de boîtier, Connecteur mâle, M12, Montage sur face avant,  
Produit de remplacement selon RoHS II sans exception 6c (Pb < 0,1 %)  
référence : 1239108

---

## SACC-M12-SCO PLUG L90 - Presse-étoupe de boîtier

1436709

<https://www.phoenixcontact.com/fr/produits/1436709>



Presse-étoupe de boîtier-SPEEDCONNEC, Montage sur face avant, M12 x 1,  
Produit de remplacement selon RoHS II sans exception 6c (Pb < 0,1 %)  
référence : 1239632

# SACC-CI-M12MSD-4CON-L180 THR - Porta-contatos



1552214

<https://www.phoenixcontact.com/fr/produits/1552214>

## SACC-BP-M-M12/M15-6-THR - Presse-étoupe de boîtier

1413997

<https://www.phoenixcontact.com/fr/produits/1413997>



Presse-étoupe de boîtier, Connecteur mâle, M12, Montage face arrière, M15 x 1, Raccordement soudé THR, Produit de remplacement selon RoHS II sans exception 6c (Pb < 0,1 %) référence : 1239050

---

## SACC-BP-M-M12/M15-7-THR - Presse-étoupe de boîtier

1413996

<https://www.phoenixcontact.com/fr/produits/1413996>



Presse-étoupe de boîtier, Connecteur mâle, M12, Montage face arrière, M15 x 1, Raccordement soudé THR, Produit de remplacement selon RoHS II sans exception 6c (Pb < 0,1 %) référence : 1239049

# SACC-CI-M12MSD-4CON-L180 THR - Porta-contatos



1552214

<https://www.phoenixcontact.com/fr/produits/1552214>

## SACC-BP-M-M12/M15-6-THR SCO - Presse-étoupe de boîtier

1413999

<https://www.phoenixcontact.com/fr/produits/1413999>



Presse-étoupe de boîtier, Connecteur mâle, M12-SPEEDCONNEC, Montage face arrière, M15 x 1, Raccordement soudé THR, Produit de remplacement selon RoHS II sans exception 6c (Pb < 0,1 %) référence : 1239052

---

## SACC-BP-M-M12/M15-7-THR SCO - Presse-étoupe de boîtier

1413998

<https://www.phoenixcontact.com/fr/produits/1413998>



Presse-étoupe de boîtier, Connecteur mâle, M12-SPEEDCONNEC, Montage face arrière, M15 x 1, Raccordement soudé THR, Produit de remplacement selon RoHS II sans exception 6c (Pb < 0,1 %) référence : 1239051

# SACC-CI-M12MSD-4CON-L180 THR - Porta-contatos



1552214

<https://www.phoenixcontact.com/fr/produits/1552214>

## SACC-M12 PLUG PRESS - Presse-étoupe de boîtier

1437892

<https://www.phoenixcontact.com/fr/produits/1437892>



Presse-étoupe de boîtier, Connecteur mâle, M12, Montage sur face avant, Raccordement soudé THR, Produit de remplacement selon RoHS II sans exception 6c (Pb < 0,1 %) référence : 1239688

---

## SACC-DSIV-M12-PLUG-9 THR - Presse-étoupe de boîtier

1417984

<https://www.phoenixcontact.com/fr/produits/1417984>



Presse-étoupe de boîtier, Connecteur mâle, M12, Montage sur face avant, M14 x 1, Raccordement soudé THR, Produit de remplacement selon RoHS II sans exception 6c (Pb < 0,1 %) référence : 1239180

# SACC-CI-M12MSD-4CON-L180 THR - Porta-contatos



1552214

<https://www.phoenixcontact.com/fr/produits/1552214>

## SACC-BP-M-M12-THR PP - Presse-étoupe de boîtier

1027661

<https://www.phoenixcontact.com/fr/produits/1027661>



Presse-étoupe de boîtier, Connecteur mâle, M12-Push-Pull, Montage face arrière, M15 x 1, THR- und Wellenlötkontakte, L'article est sans plomb, conformément à la directive RoHS II, sans exception 6c (Pb < 0,1 %)

## SACC-FP-M-M12-THR PP - Presse-étoupe de boîtier

1027679

<https://www.phoenixcontact.com/fr/produits/1027679>



Presse-étoupe de boîtier, Connecteur mâle, M12-Push-Pull, Montage sur face avant, THR- und Wellenlötkontakte, L'article est sans plomb, conformément à la directive RoHS II, sans exception 6c (Pb < 0,1 %)

Phoenix Contact 2024 © - Tous droits réservés  
<https://www.phoenixcontact.com>

PHOENIX CONTACT SAS  
52 Boulevard de Beaubourg Emerainville  
77436 Marne La Vallée Cedex 2 France  
+33 (0) 1 60 17 98 98  
[documentation@phoenixcontact.fr](mailto:documentation@phoenixcontact.fr)