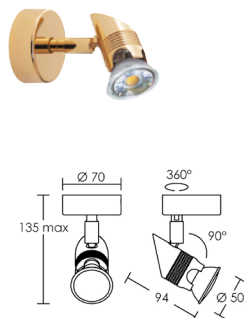


COMETE 01



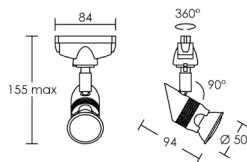
Patère acier/Corps aluminium.

QPAR 16 3000 K GU10 5W

230V IP20 IK02 850°

| Fixation | Lumens | Couleur | Code avec lampe LED |
|----------|--------|---------|---------------------|
| patère | 410 | blanc | 0428 |
| | 410 | doré | 0429 |

COMETE 029



Corps aluminium blanc.

QPAR 16 GU10 5W

230V IP20 IK02 850°

| Fixation | Lumens | Teinte | Code avec lampe LED |
|---------------------------|--------|--------|---------------------|
| rail 1 allum. 029 (p.479) | 410 | 3000 K | 1277 |

COMETE B2



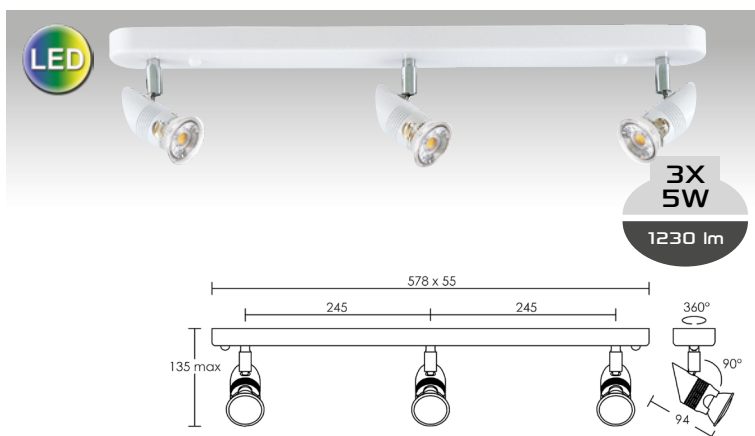
Patère acier blanche/Corps aluminium blanc.

QPAR 16 GU10 2x5W

230V IP20 IK02 850°

| Fixation | Lumens | Teinte | Code avec lampe LED |
|---------------|--------|--------|---------------------|
| barre 2 spots | 2x 410 | 3000 K | 0441 |

COMETE B3



Patère acier blanche/Corps aluminium blanc.

QPAR 16 GU10 3x5W

230V IP20 IK02 850°

| Fixation | Lumens | Teinte | Code avec lampe LED |
|---------------|--------|--------|---------------------|
| barre 3 spots | 3x 410 | 3000 K | 0442 |