



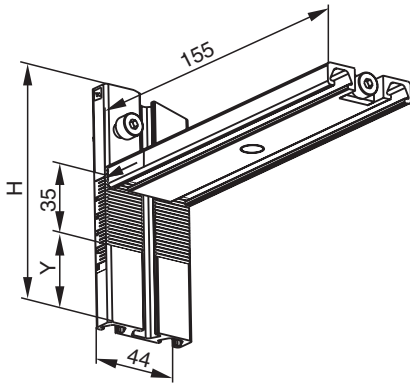
support de montage

MHW 01

- Convient pour détecteurs VariKont et VariKont L
- Profilés alu, préassemblés
- Pour le montage sur des profilés supports dans la technique de manutention (disponibles pour différents profilés)
- Montage simple et rapide
- Position du détecteur ajustable dans les trois axes
- Montage du détecteur dans l'axe ou à 90° par rapport au profilé
- Tous les éléments de fixation équipés de vis imperdables

équerre de fixation modulaire

Dimensions



Données techniques

Caractéristiques mécaniques

Matériau	aluminium extrudé
Dimensions	rail profilé 1 pour le montage de l'équerre de fixation : 155 mm rail profilé 2 pour le positionnement de l'équerre de fixation sur le profilé support : [*PD-Z02209A*]

Date de publication: 2020-06-09 Date d'édition: 2020-06-29 : 095505_fra.pdf

Reportez-vous aux « Remarques générales sur les informations produit de Pepperl+Fuchs ».

Groupe Pepperl+Fuchs
www.pepperl-fuchs.com

États-Unis : +1 330 486 0001
fa-info@us.pepperl-fuchs.com

Allemagne : +49 621 776 1111
fa-info@de.pepperl-fuchs.com

Singapour : +65 6779 9091
fa-info@sg.pepperl-fuchs.com

PF PEPPERL+FUCHS

Montage

Installation

- Positionnez le bloc coulissant situé sur le côté dentelé du rail profilé 1 dans la fente centrale du rail profilé 2.
- Pour former l'équerre de montage, positionnez les profils à angle droit l'un par rapport à l'autre, en engageant les dentelures.
- Stabilisez l'équerre de montage en serrant la vis à tête cylindrique à l'extrémité.
- Placez l'équerre de montage sur la surface du profil de support (A) et tournez-la en la tenant par ses extrémités (B) jusqu'à ce qu'elle s'engage derrière les brides dans le profil de support.
- Alignez l'équerre de montage.
- Fixez le rail profilé sur le profil de support à l'aide de la vis de serrage (C).
- Insérez les deux vis M5 x 18 (pour les détecteurs VariKont) ou M5 x 42 (pour les détecteurs VariKont L) dans la base du détecteur et prémontez les blocs coulissants.
- Insérez les blocs coulissants dans les deux rainures du rail profilé 1.
- Placez le détecteur dans la position voulue et fixez-le.

Remarque :

pour certaines applications, l'installation est plus facile si le détecteur est prémonté sur la section profilée avant que l'équerre de montage ne soit assemblée et montée sur le profil de support.

Nature de la prestation

Accessoires fournis

Équerre de montage modulaire MHW ..., composée de

- 1 rail profilé 1 (155 mm) pour l'installation de l'équerre de montage, prémonté avec collier, plaque de serrage, bloc coulissant et vis à tête cylindrique (M6 x 155/DIN 912)
- 1 rail profilé 2 (longueur H) pour le positionnement de l'équerre de montage sur le profil de support, prémonté avec bloc coulissant et vis à tête cylindrique (M6 x 20 / DIN 912)
- 2 blocs coulissants (M5) pour l'installation du détecteur
- 2 vis à tête cylindrique (M5 x 18/DIN 84) pour détecteurs VariKont
- 2 vis à tête cylindrique (M5 x 42/DIN 84) pour détecteurs VariKont L

Montage



Date de publication: 2020-06-09 Date d'édition: 2020-06-29 : 095505_fra.pdf