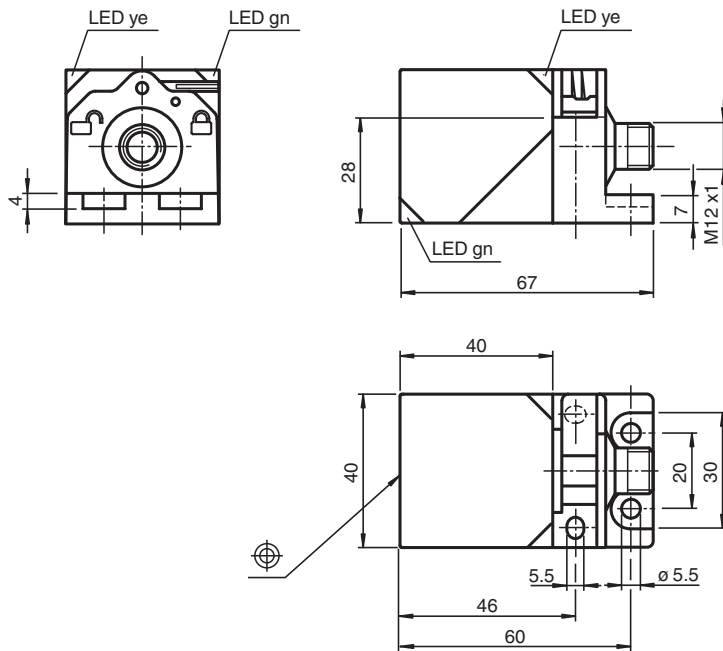


## Détecteur inductif NBB20-L2-E2-V1-3G-3D

- Possibilité de positionner la tête du détecteur par rotations successives
- 20 mm, noyable
- 3 fils courant continu
- Fixation rapide
- Visualisation par LED (quadruple)
- Homologations ATEX/IECEX pour zone 2/22 (Ex ec/tc)



### Dimensions



### Données techniques

#### Caractéristiques générales

Fonction de commutation		Normalement ouvert (NO)
Type de sortie		PNP
Portée nominale	$s_n$	20 mm
Montage		noyable
Polarité de sortie		CC
Portée de travail	$s_a$	0 ... 16,2 mm
Portée réelle	$s_r$	18 ... 22 mm
Facteur de réduction $r_{AI}$		0,33
Facteur de réduction $r_{Cu}$		0,31

Date de publication: 2022-11-17 Date d'édition: 2022-11-17 : 70126064\_fra.pdf

Reportez-vous aux « Remarques générales sur les informations produit de Pepperl+Fuchs ».

Groupe Pepperl+Fuchs  
www.pepperl-fuchs.com

États-Unis : +1 330 486 0001  
fa-info@us.pepperl-fuchs.com

Allemagne : +49 621 776 1111  
fa-info@de.pepperl-fuchs.com

Singapour : +65 6779 9091  
fa-info@sg.pepperl-fuchs.com

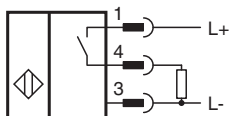
**PF** PEPPERL+FUCHS

## Données techniques

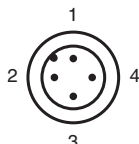
Facteur de réduction $r_{1,4301}$		0,74
Facteur de réduction $r_{Ms}$		0,41
Type de sortie		3 fils
<b>Valeurs caractéristiques</b>		
Tension d'emploi	$U_B$	10 ... 30 V CC
Fréquence de commutation	$f$	0 ... 440 Hz
Course différentielle	$H$	typ. 5 %
Protection contre l'inversion de polarité		protégé
Protection contre les courts-circuits		pulsé
Chute de tension	$U_d$	$\leq 2$ V
Courant d'emploi	$I_L$	0 ... 200 mA
Courant résiduel	$I_r$	0 ... 0,5 mA
Consommation à vide	$I_0$	$\leq 20$ mA
Retard à la disponibilité	$t_v$	80 ms
Visualisation de la tension d'emploi		LED verte
Visualisation de l'état de commutation		LED jaune
<b>Valeurs caractéristiques pour la sécurité fonctionnelle</b>		
MTTF <sub>d</sub>		1289 a
Durée de mission ( $T_M$ )		20 a
Couverture du diagnostic (DC)		0 %
<b>conformité de normes et de directives</b>		
Conformité aux normes		
Normes		EN 60947-5-2:2007 EN 60947-5-2/A1:2012 IEC 60947-5-2:2007 IEC 60947-5-2 AMD 1:2012
<b>Agréments et certificats</b>		
Homologation IECEx		
Niveau de protection d'équipement Gc (ec)		IECEx TUR 21.0019X
Niveau de protection d'équipement Dc (tc)		IECEx TUR 21.0020X
Certification ATEX		
Niveau de protection d'équipement Gc (ec)		TÜV 20 ATEX 8525 X
Niveau de protection d'équipement Dc (tc)		TÜV 20 ATEX 8526 X
Agrément UL		cULus Listed, General Purpose
Certification Marine		DNVGL TAA0000160
<b>Conditions environnementales</b>		
Température ambiante		-25 ... 85 °C (-13 ... 185 °F)
Température de stockage		-40 ... 85 °C (-40 ... 185 °F)
<b>Caractéristiques mécaniques</b>		
Type de raccordement		Fiche de connecteur M12 x 1, 4 broches
Matériau du boîtier		PA
Face sensible		PA
Degré de protection		IP69K
Câble		
Diamètre du câble		3,3 mm $\pm$ 0,15 mm
Masse		130 g
<b>Informations générales</b>		
utilisation en zone à risque d'explosion		voir mode d'emploi

Date de publication: 2022-11-17 Date d'édition: 2022-11-17 : 70126064\_fra.pdf

## Connexion



## Affectation des broches

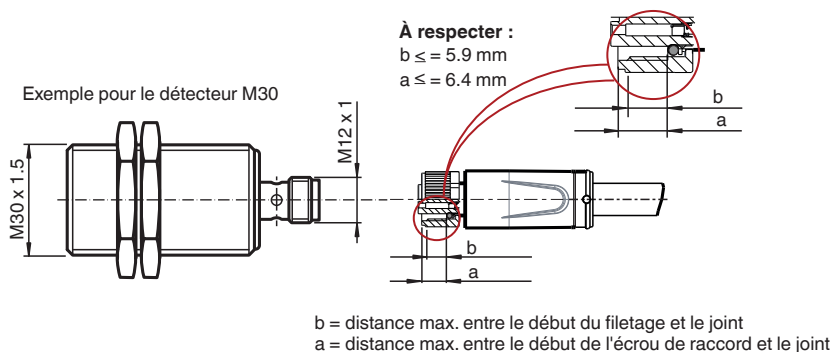


Couleur des fils selon EN 60947-5-2

1	BN
2	WH
3	BU
4	BK

## Installation

Exigence pour atteindre l'indice de protection IP pour le cordon mâle



## Accessoires

	<b>MHW 01</b>	équerre de fixation modulaire
	<b>MH 02-L</b>	support de montage de VariKont-L
	<b>MH 04-2681F</b>	support de montage de VariKont, +U1+ et +U9*

Date de publication: 2022-11-17 Date d'édition: 2022-11-17 : 70126064\_fra.pdf

Reportez-vous aux « Remarques générales sur les informations produit de Pepperl+Fuchs ».