

SACC-CIP-M12MS-8P SMD SH TX - Porta-contatos



1238933

<https://www.phoenixcontact.com/fr/produits/1238933>

Veillez tenir compte du fait que les données affichées dans ce document PDF proviennent de notre catalogue en ligne. Vous trouverez les données complètes dans la documentation utilisateur. Nos conditions générales d'utilisation des téléchargements sont applicables.



Porta-contatos, 8-pôles, Connecteur mâle, droit, M12, détrompage: A, Montage circuits imprimés, Par refusion SMD, L'article est sans plomb, conformément à la directive RoHS II, sans exception 6c (Pb < 0,1 %)

Avantages

- Coûts de montage réduits grâce à des connecteurs d'appareils en deux pièces
- Conditionnements disponibles pour l'équipement automatisé Pick-and-Place
- Tous les schémas de pôles et détrompages courants disponibles
- Intégration aisée des appareils grâce aux raccordements vissés mécaniques des ports avec fixation de filetage, contour d'insertion ou pour une intégration directe dans la plaque avant
- Étanchéité supplémentaire par rapport à l'appareil non enfiché

Données commerciales

Référence	1238933
Conditionnement	60 Unité(s)
Commande minimum	60 Unité(s)
Clé de vente	ABQBGA
Product key	ABQBGA
GTIN	4063151456689
Poids par pièce (emballage compris)	4,606 g
Poids par pièce (hors emballage)	4,606 g
Numéro du tarif douanier	85366990
Pays d'origine	DE

Caractéristiques techniques

Remarques

Généralités	3) Les valeurs électriques et mécaniques indiquées supposent une paire de connecteurs correctement verrouillée et montée. Si le connecteur est déverrouillé, les conditions d'environnement exposées et qu'il existe un danger de pollution, le connecteur doit être doté d'un cache de protection \geq IP54. Il convient par ailleurs de prendre en considération les influences dues aux conducteurs, aux câbles ou au montage sur C.I.
-------------	---

Propriétés du produit

Type de produit	Elément de contact
Nombre de pôles	8
Application	Signal
Joint présent	oui
Blindé	oui
Détrompage	A
Type de filetage	M12

Propriétés d'isolation

Catégorie de surtension	III
Degré de pollution	3

Propriétés électriques

Tension de tenue aux chocs assignée	0,8 kV
Résistance de contact	$\leq 3 \text{ m}\Omega$
Résistance d'isolement	$\geq 100 \text{ M}\Omega$
Tension nominale U_N	30 V
Intensité nominale I_N	2 A

Caractéristiques de raccordement

Type de raccordement	Par refusion SMD
----------------------	------------------

Indications sur les matériaux

Classe d'inflammabilité selon UL 94	V0
Matériau du joint	FKM
Matériau de contact	CuZn
Matériau de surface du contact	Au
Matériau de porte-contacts	PA

Connecteur

Raccordement 1

Type tête	Connecteur mâle
Sortie de câble tête	droit
Type de filetage tête	M12

1238933

<https://www.phoenixcontact.com/fr/produits/1238933>

Détrompage	A
------------	---

Propriétés mécaniques

Caractéristiques mécaniques

Cycles d'enfichage	> 100
--------------------	-------

Conditions environnementales et de durée de vie

Conditions ambiantes

Indice de protection (branché)	IP67 (correctement enfiché et verrouillé)
Indice de protection	IP67
Température ambiante (fonctionnement)	-40 °C ... 105 °C (connecteur mâle / femelle)
	-55 °C ... 105 °C (sans actionnement mécanique)

Normes et spécifications

M12

Désignation de la norme	Connecteur M12
Normes/prescriptions	CEI 61076-2-101
Remarque	d'après

Montage

Type de montage	Montage circuits imprimés
Type de raccordement	Par refusion SMD

Indications sur l'emballage

Type de conditionnement	Plateau
Etat à la livraison	avec pad d'équipement

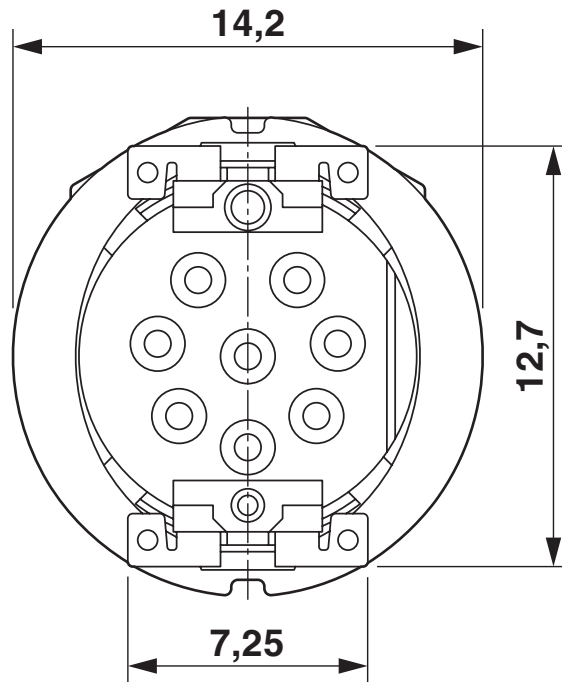
SACC-CIP-M12MS-8P SMD SH TX - Porta-contatos

1238933

<https://www.phoenixcontact.com/fr/produits/1238933>

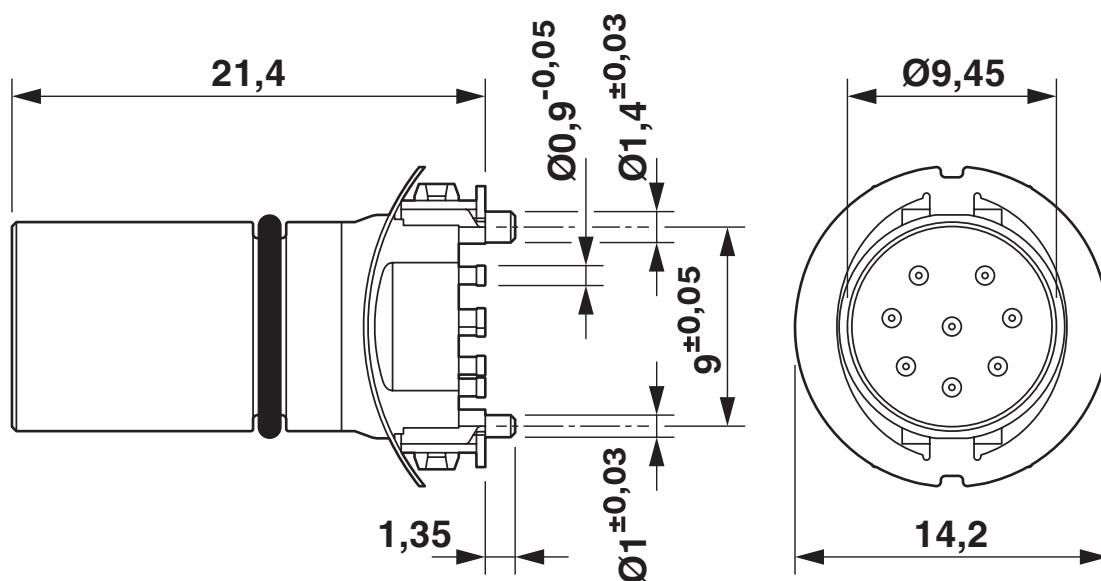
Dessins

Dessin coté



Vue côté soudure

Dessin coté



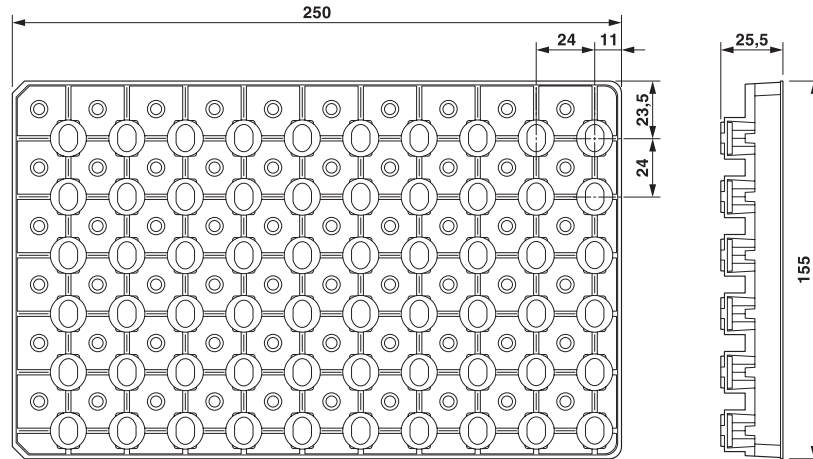
Dessin coté

SACC-CIP-M12MS-8P SMD SH TX - Porta-contatos

1238933

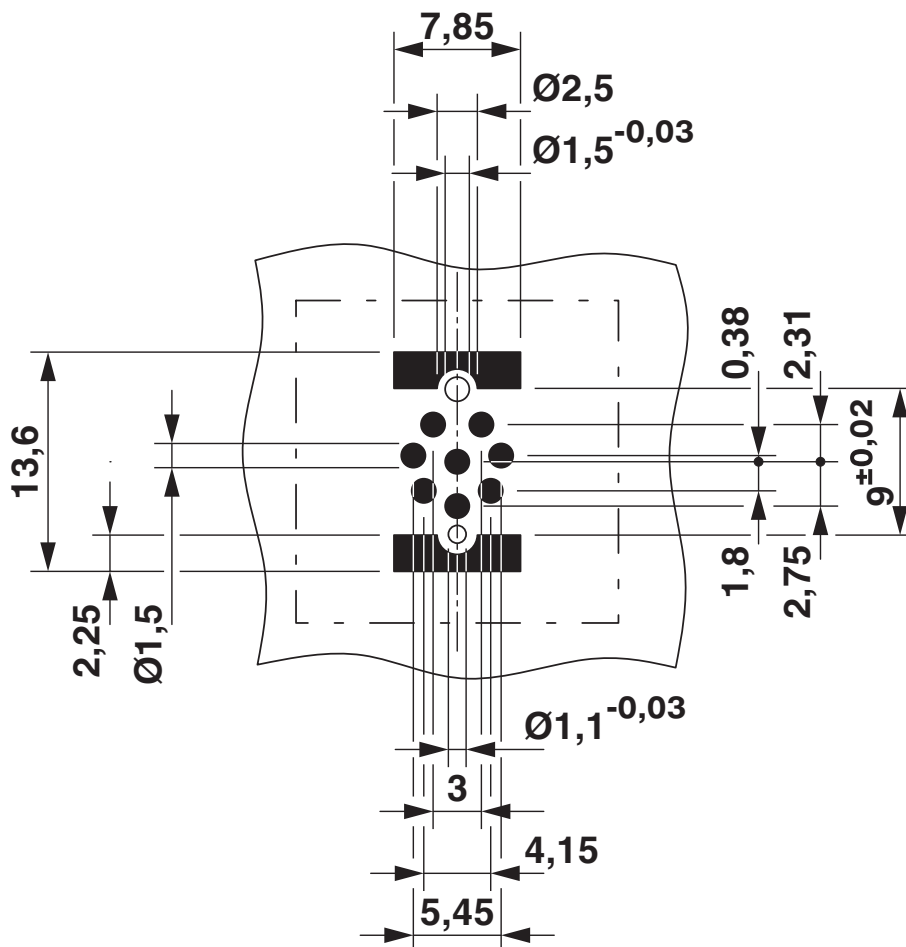
<https://www.phoenixcontact.com/fr/produits/1238933>

Dessin coté



Conditionnement en plateaux SMD

Gabarit perçage / géom. pastille soudage



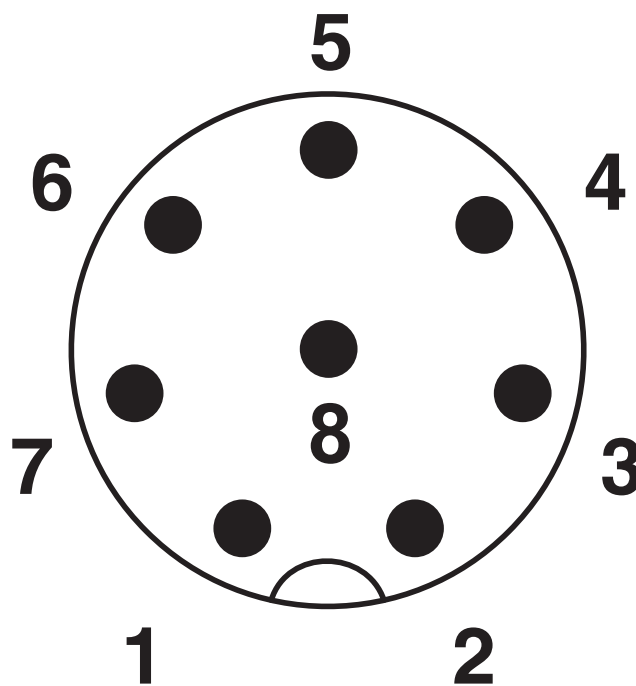
Géométrie pastille soudage

SACC-CIP-M12MS-8P SMD SH TX - Porta-contatos

1238933

<https://www.phoenixcontact.com/fr/produits/1238933>

Dessin schématique



Nombre de pôles M12 mâle, 8 pôles, vue côté mâle

1238933

<https://www.phoenixcontact.com/fr/produits/1238933>

Classifications

ECLASS

ECLASS-11.0	27060308
ECLASS-12.0	27060308
ECLASS-13.0	27060308

ETIM

ETIM 9.0	EC002599
----------	----------

UNSPSC

UNSPSC 21.0	26121600
-------------	----------

SACC-CIP-M12MS-8P SMD SH TX - Porta-contatos



1238933

<https://www.phoenixcontact.com/fr/produits/1238933>

Conformité environnementale

China RoHS

Période d'utilisation conforme : illimitée = EFUP-e

Aucune substance dangereuse dépassant les valeurs seuils ;

SACC-CIP-M12MS-8P SMD SH TX - Porta-contatos



1238933

<https://www.phoenixcontact.com/fr/produits/1238933>

Accessoires

SACC-CIP-M12MS-8P SMD SH-SPX - Jeu d'échantillon

1239212

<https://www.phoenixcontact.com/fr/produits/1239212>



Jeu d'échantillon, 8-pôles, Connecteur mâle, droit, M12, détrompage: A, Montage circuits imprimés, SMD, L'article est sans plomb, conformément à la directive RoHS II, sans exception 6c (Pb < 0,1 %)

SACC-BP-M-M12/M15-6-SMDX - Presse-étoupe de boîtier

1239053

<https://www.phoenixcontact.com/fr/produits/1239053>



Presse-étoupe de boîtier, Connecteur mâle, Montage face arrière, L'article est sans plomb, conformément à la directive RoHS II, sans exception 6c (Pb < 0,1 %)

SACC-CIP-M12MS-8P SMD SH TX - Porta-contatos



1238933

<https://www.phoenixcontact.com/fr/produits/1238933>

SACC-BP-M-M12/M15-6-SMD SCOX - Presse-étoupe de boîtier

1239054

<https://www.phoenixcontact.com/fr/produits/1239054>



Presse-étoupe de boîtier, Connecteur mâle, M12-SPEEDCONNEX, Montage face arrière, M15 x 1, L'article est sans plomb, conformément à la directive RoHS II, sans exception 6c (Pb < 0,1 %)

SACC-FP-M-M12/M14 SMDX - Presse-étoupe de boîtier

1238970

<https://www.phoenixcontact.com/fr/produits/1238970>



Presse-étoupe de boîtier, Connecteur mâle, M12, Montage sur face avant, M14 x 1, L'article est sans plomb, conformément à la directive RoHS II, sans exception 6c (Pb < 0,1 %)

SACC-CIP-M12MS-8P SMD SH TX - Porta-contatos

1238933

<https://www.phoenixcontact.com/fr/produits/1238933>



SACC-FP-M-M12/PRESS SMDX - Presse-étoupe de boîtier

1238972

<https://www.phoenixcontact.com/fr/produits/1238972>



Presse-étoupe de boîtier, connecteur mâle, M12, Montage sur face avant, L'article est sans plomb, conformément à la directive RoHS II, sans exception 6c (Pb < 0,1 %)

SACC-BP-M-M12-SMD PPX - Presse-étoupe de boîtier

1308006

<https://www.phoenixcontact.com/fr/produits/1308006>



Presse-étoupe de boîtier, Connecteur mâle, M12-Push-Pull, Montage face arrière, SMD, L'article est sans plomb, conformément à la directive RoHS II, sans exception 6c (Pb < 0,1 %)

Phoenix Contact 2024 © - Tous droits réservés
<https://www.phoenixcontact.com>

PHOENIX CONTACT SAS
52 Boulevard de Beaubourg Emerainville
77436 Marne La Vallée Cedex 2 France
+33 (0) 1 60 17 98 98
documentation@phoenixcontact.fr