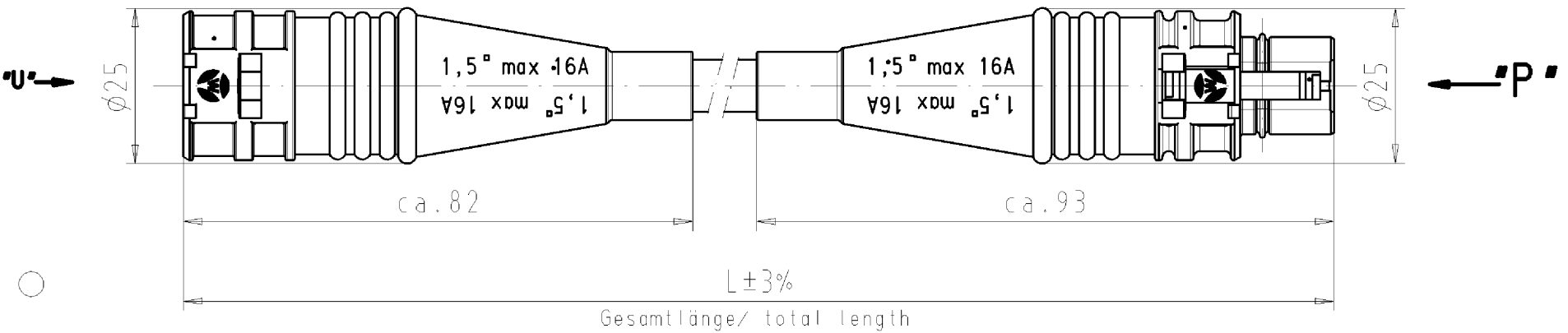
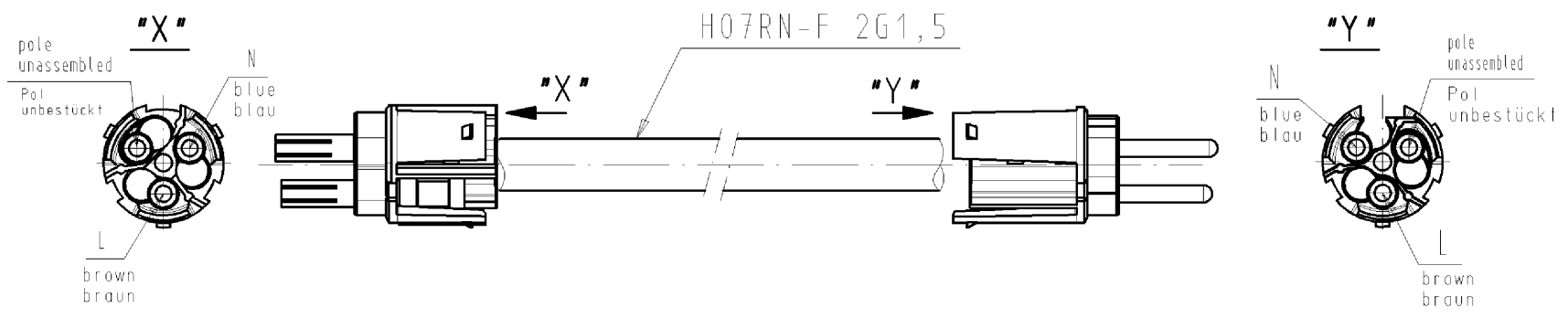


.F Farbe colour	Codierung "U" Buchse female	Codierung "P"
.0 lichtgrau light grey	N PE geschlossen/ closed	PE unbestückt/ unassembled
.1 schwarz black	L	L



Diese Maße werden bei Abnahme besonders geprüft  
 Ausschließlich Prüfmaße  
 Mit / E gekennzeichnete Maße sind nur für interne Zwecke gültig



Teile-Nr. part-no.	L	Beispiel (Farbe: schwarz, lichtgrau) exampel (colour: black, grey)	Typ type
96.222.XX30.1	XX in dm-Schritten	96.222.1030.1 = 10dm/L= 1000mm	RST2012K1BS315 10SW
96.222.XX30.0		96.222.1030.0	RST2012K1BS315 10GL
U6.222.XX30.1	XX in m-Schritten	U6.222.1230.1 = 12 m/L=12000mm	RST2012K1BS315 X12SW
U6.222.XX30.0		U6.222.1230.0	RST2012K1BS315 X12GL

Typ/type: RST2012K1BS315 .. GL = lichtgrau/ lightgrey  
 SW = schwarz/ black

Freitoleranz nach		CAD - Zeichnung, keine manuellen Änderungen			1. Verwendung: -		Bl.: 1 von 1		
	/	Maßstab	Werkstoff und Oberfläche:	2006	Tag	Name	T	Zeichnung Nr. 96.222.0430.0 01K	Index
				Entworfen	24.03.	Kneitz			
				Geprüft	-	-			
	/	Vol.	mm³	Ofl.	mm²	Normgepr.	-	-	Ersatz für: -
Buchstabe Datum / Blatt		Änderung		<b>wieland</b> Elektrische Verbindungen		Benennung <b>KONFEKT_LEITUNG</b> Buchse-Stecker Crimpausführung/ male-female pre-assembled cable crimp design K1 250V			

Weitergabe sowie Vervielfältigung dieses Dokuments, Verwechslung und Mitteilung seines Inhalts sind verboten, soweit nicht ausdrücklich gestattet. Die Reproduktion, Distribution und Utilization of this document as well as the communication of its contents to others without express authorization is prohibited.

962220430001K\_4\_CADW1019\_Kneitz 2006-03-24T09:32:08 1.000