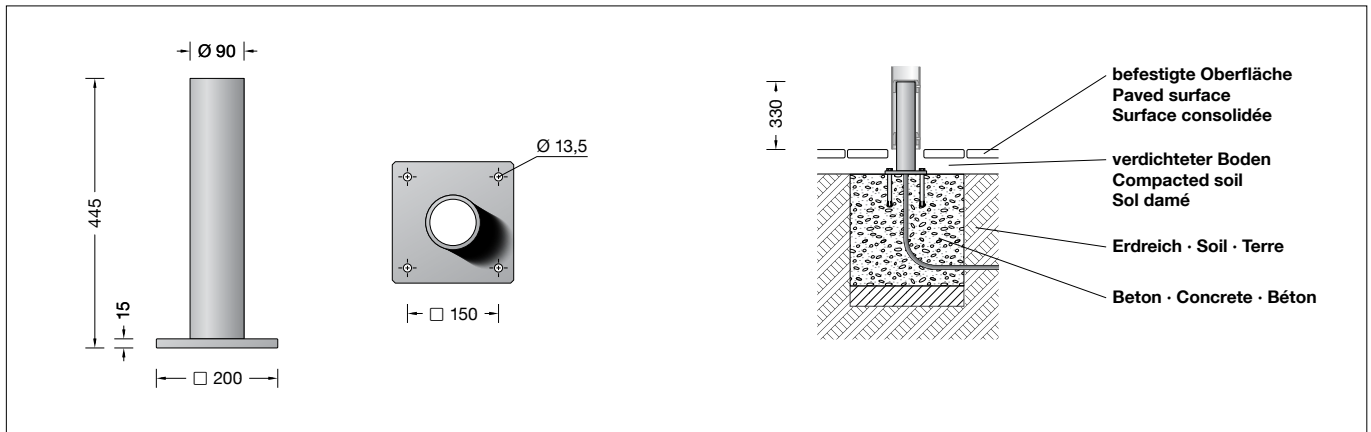


BEGA**71 243**

Aufschraubsockel
Screw-on base
Socle à visser

**Gebrauchsanweisung****Instructions for use****Fiche d'utilisation****Anwendung**

Aufschraubsockel für die Aufnahme eines Profilmastes zum Aufschrauben auf ein Fundament.

passend zu:
84 747 · 84 748 · 84 754 · 84 894

Produktbeschreibung

Aufschraubsockel besteht aus Stahl, feuerverzinkt nach EN ISO 1461 pulverbeschichtet
Farbe grafit
4 Befestigungsbohrungen \varnothing 13,5 mm
Abstand 150 x 150 mm
CE – Konformitätszeichen

Sicherheit

Der Hersteller übernimmt keine Haftung für Schäden, die durch unsachgemäßen Einsatz oder Montage entstehen.
Werden nachträglich Änderungen an dem Ergänzungsteil vorgenommen, so gilt derjenige als Hersteller, der diese Änderungen vornimmt.

Montage

Die Fundamentgröße ist abhängig von der Topographie, Bodenbeschaffenheit und Windbelastung und muss jeweils bauseits bestimmt werden.
Dazu gilt die Norm DIN 1045.
Eine beispielhafte Fundamentempfehlung für einen tragfähigen Baugrund entnehmen Sie bitte der Gebrauchsanweisung des verwendeten Lichtbauelements.
Erdkabel in den Aufschraubsockel führen.
Aufschraubsockel auf Fundament standsicher befestigen.
Das Befestigungsmaterial ist bauseits festzulegen und zu stellen: z. B. Stein-schrauben aus Edelstahl M12 x 300 DIN 529. Dabei auf bauaufsichtliche Zulassung achten.

Application

Screw-on base for bolting a profile pole onto a foundation.

suitable for:
84 747 · 84 748 · 84 754 · 84 894

Product description

Screw-on base made of galvanised steel according to EN ISO 1461
Powder-coated
Colour graphite
4 mounting holes \varnothing 13,5 mm
Distance 150 x 150 mm
CE – Conformity mark

Safety indices

The manufacturer is then discharged from liability when damage is caused by improper use or installation.
If any accessory is subsequently modified, the persons responsible for the modification shall be considered as manufacturer.

Installation

The size of the foundation depends on the topography, condition of the soil and the wind load and must be determined on site.
DIN 1045 applies.
A sample foundation recommendation for a load-bearing substrate can be found in the instructions for use for the selected light building element.
Lead underground cable into the screw-on base.
Fix the screw-on base stably on a foundation.
The fixing material must be determined and provided by the customer: e.g. stone bolts made of stainless steel M12 x 300 DIN 529.
Note authorization through supervision of construction.

Utilisation

Socle à visser pour fixation par vis d'un mât profilé sur un massif de fondation.

pour:
84 747 · 84 748 · 84 754 · 84 894

Description du produit

Socle à visser est en acier galvanisé EN ISO 1461
poudré
Couleur graphite
4 trous de fixation \varnothing 13,5 mm
entraxe 150 x 150 mm
CE – Sigle de conformité

Sécurité

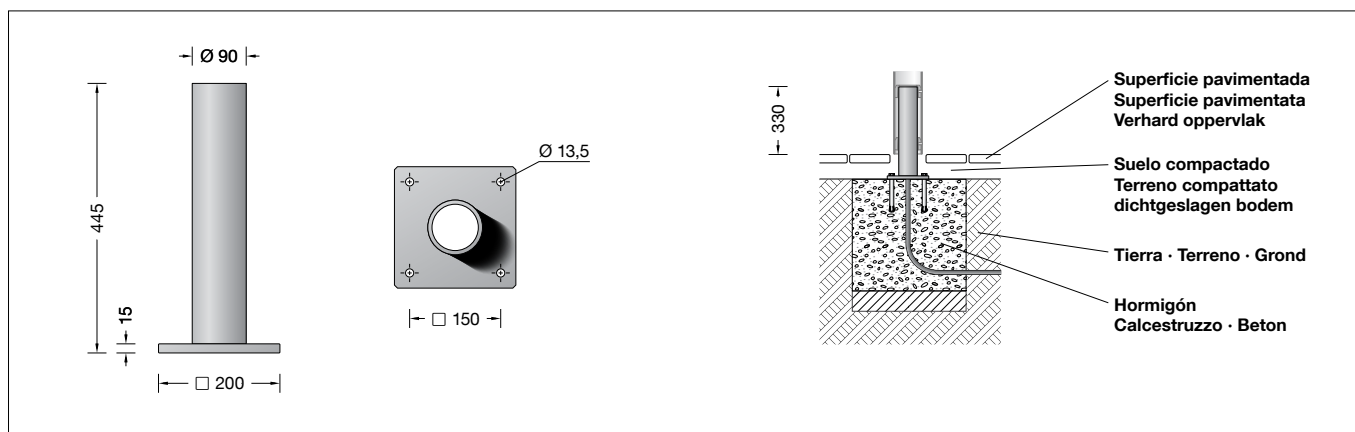
Le fabricant décline toute responsabilité résultant d'une mise en œuvre ou d'une installation inappropriée du produit.
Toutes les modifications apportées à cet accessoire se feront sous la responsabilité exclusive de celui qui les effectuera.

Installation

Le volume et les dimensions du massif béton dépendent de la topographie, la pression à fond de fouille du sol, de la zone de vent, ainsi que des forces et des charges exercées et doivent être individuellement définis sur le chantier.
La norme DIN 1045 est alors applicable.
Vous trouverez un exemple de massif de fondation recommandé pour un sol porteur dans la fiche d'utilisation du profilé lumineux utilisé.
Introduire le câble réseau dans le socle à visser.
Fixer solidement le socle à visser sur le massif de fondation.
Les matériaux de fixation doivent être définis et fournis sur le chantier: par exemple vis à scellement en acier inoxydable M12 x 300 DIN 529.
Respecter les consignes de la maîtrise d'ouvrage.

BEGA**71 243**

Base roscada
Attacco a vite
Schroefsokkel

**Instrucciones de uso****Aplicación**

Base roscada para el montaje de un poste perfilado para atornillar encima de un cimiento.

apropiado para:
84 747 · 84 748 · 84 754 · 84 894

Descripción del producto

Base roscado de acero, galvanizado según EN ISO 1461 con recubrimiento en polvo
Color grafito
4 agujeros de fijación \varnothing 13,5 mm
Distancia 150 x 150 mm
☞ – Símbolo de conformidad

Seguridad

El fabricante no asume ninguna responsabilidad en caso de daños causados por el uso o el montaje inadecuados. En caso de realizar modificaciones posteriores en el accesorio, la persona que realiza dichas modificaciones será considerada como fabricante.

Montaje

El tamaño del cimiento depende de la topografía, las características del suelo y la carga de viento y debe determinarse en la obra.
Para ello se aplica la norma DIN 1045.
En las instrucciones de uso del módulo de iluminación utilizado encontrará un ejemplo de recomendación de un cimiento para un terreno estable.
Introducir el cable de tierra en la base roscada.
Fijar la base roscada de manera estable en el cimiento.
El material de fijación debe ser determinado en la obra y aportado por el cliente, p. ej., tornillos para piedra de acero inoxidable M12 x 300 DIN 529.
Prestar atención a la homologación por la inspección de obras.

Istruzioni per l'uso**Applicazione**

Attacco a vite per il montaggio di un palo profilato da avvitare su un fondamento.

adatto per:
84 747 · 84 748 · 84 754 · 84 894

Descrizione del prodotto

Attacco a vite in acciaio, zincato a fuoco secondo EN ISO 1461 rivestito a polvere
Colore grafito
4 fori di fissaggio \varnothing 13,5 mm
Distanza 150 x 150 mm
☞ – Símbolo di conformità

Sicurezza

Il produttore non si assume la responsabilità per eventuali danni causati da un uso o montaggio errato. Qualora vengano apportate delle modifiche all'accessorio in un secondo momento, è da intendere come produttore la persona che esegue tali modifiche.

Montaggio

Le dimensioni della base dipendono dalla topografia, dalle qualità del terreno e dall'esposizione al vento e devono essere di volta in volta definite dal cliente.
Al riguardo vale la norma DIN 1045.
Un consiglio esemplificativo relativo alla base, valido per un terreno solido, è disponibile nelle istruzioni d'uso dell'elemento luminoso utilizzato.
Inserire il cavo di terra nello attacco a vite.
Fissare lo attacco a vite sulla base in modo che risulti stabile.
Il materiale di fissaggio deve essere determinato e predisposto dal cliente: ad es. bulloni di fondazione in acciaio inox M12 x 300 DIN 529.
Tenere conto dell'autorizzazione dell'ispettorato edile.

Gebruiksaanwijzing**Toepassing**

Schroefsokkel voor het vastschroeven van een profielmast op een fundament.

passend voor:
84 747 · 84 748 · 84 754 · 84 894

Productbeschrijving

Schroefsokkel bestaat uit staal, vuurverzinkt volgens EN ISO 1461 poedergecoat
Kleur grafit
4 bevestigingsgaten \varnothing 13,5 mm
Afstand 150 x 150 mm
☞ – Symbool overeenkomstig richtlijn Europese Unie

Veiligheid

De fabrikant is niet aansprakelijk voor schade die ontstaat door een onjuist gebruik of verkeerde montage. Indien achteraf wijzigingen aan het accessoire worden aangebracht, geldt de persoon die deze wijzigingen aanbrengt, als de fabrikant.

Montage

De grootte van het fundament is afhankelijk van topografie, bodemgesteldheid en windbelasting en moet altijd individueel ter plaatse worden bepaald.
Hierbij geldt de norm DIN 1045.
Raadpleeg voor een voorbeeld van een aanbevolen fundament voor een dragende montageondergrond de gebruiksaanwijzing van het gebruikte lichtbouwelement.
Steek de grondkabel in de Schroefsokkel.
Bevestig de Schroefsokkel stabiel op het fundament.
Het bevestigingsmateriaal dient ter plaatse te worden bepaald en is niet meegeleverd: bijv. steenschroeven van edelstaal M12 x 300 DIN 529.
Hierbij dienen de desbetreffende bouwproductcertificaten in acht te worden genomen.