



CoreLine Projector

ST150T LED22S-36-/840 PSU BK

36 ° - 840 blanc neutre - Alimentation - Noir et Noir

La gamme CoreLine Projector est conçue pour remplacer les projecteurs halogènes 50W et les projecteurs CDM 35W. Ces luminaires design créent un effet d'éclairage naturel à utiliser dans les applications d'éclairage d'accentuation. Ils permettent des économies d'énergie immédiates et un retour sur investissement en moins d'un an. Leur durée de vie de 30 000 heures en fait une solution respectueuse de l'environnement avec un excellent rapport qualité-prix. Ils sont faciles à installer sur un rail 3 allumages ou en version patère.

Données du produit

Caractéristiques générales		Flux lumineux constant	
Angle d'ouverture du faisceau de lumière	36 °	Flux lumineux constant	Non
Température de couleur	840 blanc neutre	Nombre de produits par disjoncteur	40
Source lumineuse de substitution	Non	Marquage RoHS	RoHS mark
Nombre d'unités d'appareillage	1 unit	Caractéristiques électriques	
Driver/alimentation/transformateur	PSU [Alimentation]	Tension d'entrée	220-240 V
Driver inclus	Oui	Fréquence d'entrée	50 à 60 Hz
Type d'optique	36 [Faisceau 36°]	Consommation électrique de CLO initiale	- W
Faisceau du luminaire	36°	Consommation électrique de CLO moyenne	24 W
Interface de commande	-	Fin de la consommation électrique CLO	- W
Connexion	Connecteur de traversée, 3 pôles	Courant d'appel	8,7 A
Câble	Non	Temps du courant d'appel	125 ms
Classe de protection CEI	Classe de sécurité I	Facteur de puissance (min.)	0.9
Essai au fil incandescent	Température 650 °C, durée 5 s	Gestion et gradation	
Essai au fil incandescent	F [conçus pour des surfaces normalement inflammables]	Intensité réglable	Non
Marquage CE	Marquage CE	Matériaux et finitions	
Marquage ENEC	Non	Matériaux du boîtier	Aluminium
Garantie	5 ans		

CoreLine Projector

Matériaux de réflecteur	-
Constitution de l'optique	Polycarbonate
Matériaux cache optique/lentille	Polycarbonate
Matériel de fixation	-
Finition de cache optique/lentille	Texturé
Longueur totale	0 mm
Largeur totale	180 mm
Hauteur totale	159 mm
Diamètre total	85 mm

Normes et recommandations

Code d'indice de protection	IP20 [Protection des doigts]
Code de protection contre les chocs mécaniques	IK02 [0.2 J standard]

Performances initiales (Conforme IEC)

Flux lumineux initial	2200 lm
Tolérance du flux lumineux	+/-10%
Efficacité lumineuse à 0h du luminaire LED	90 lm/W
Température de couleur corr. initiale	4000 K
Température Indice de rendu des couleurs	>80
Chromaticité initiale	(0.38, 0.38) SDCM<3

Puissance initiale absorbée	24 W
Tolérance de consommation électrique	+/-10%

Conditions d'utilisation

Plage de températures ambiantes	-20 à +40 °C
Niveau de gradation maximum	Non applicable
Convient à une commutation aléatoire	Non

Données logistiques

Code de produit complet	871869979072199
Désignation Produit	ST150T LED22S-36-/840 PSU BK
Code barre produit (EAN)	8718699790721
Code de commande	79072199
Unité d'emballage	1
Conditionnement par carton	6
Code Industriel (12NC)	912401483222
Poids net (pièce)	0,710 kg

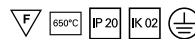
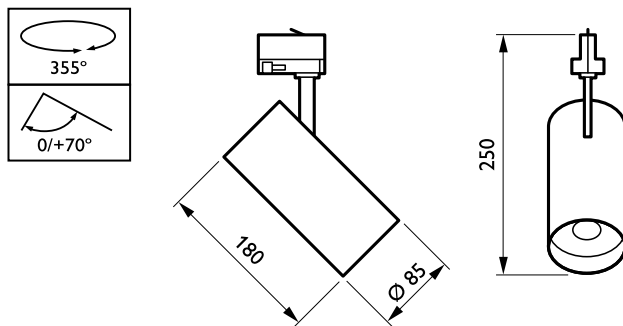
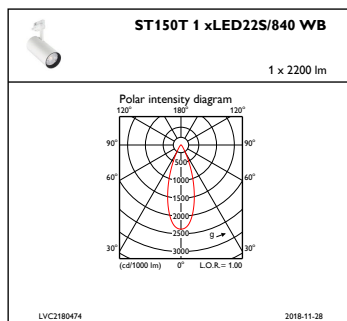


Schéma dimensionnel

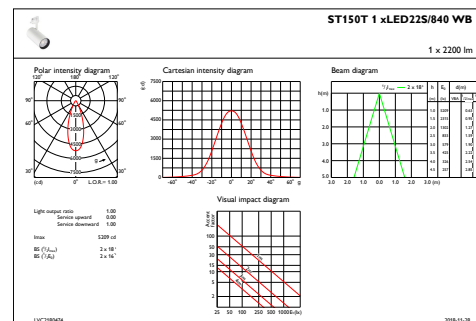


CoreLine Projector ST150T

Données photométriques



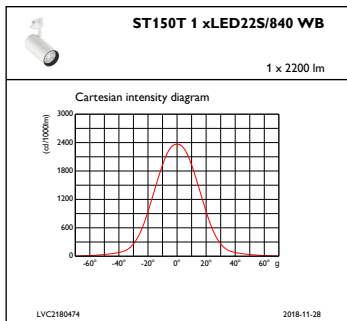
IFPC1_ST150T1xLED22S840WB



IFAS1_ST150T1xLED22S840WB

CoreLine Projector

Données photométriques



IFCC1_ST150T1xLED22S840WB

