

KRTP

R32 - DI



R32
avec TOSHIBA



0 810 723 723 Service 0,05 € / appel + prix appel

Toshiba Airconditionning (TFD SNC) ne peut engager sa responsabilité concernant les données de ce document qui peuvent être changées sans préavis.

Système Mural

RAV-RM401KRTP-E + RAV-GM401ATP-E

Système Mural	UE	R32	DI
		RAV-GM401ATP-E	
		RAV-RM401KRTP-E	
Puissance froid	kW	3,6	
Puissance froid min-max	kW	0,9 - 4,0	
Puissance absorbée min-nom-max	kW	1,13	
EER	W/W	3,19	
SEER		6,12	
Label énergétique froid		A++	
Puissance chaud +7°C (nominal)	kW	4,0	
Puissance chaud -7°C (nom/max)	kW	2,82	
Puissance chaud min-max	kW	0,8 - 5,0	
Puissance absorbée min-nom-max	kW	1,12	
COP	W/W	3,57	
SCOP		4,22	
Label énergétique chaud		A+	

Unité intérieure		RAV-RM401KRTP-E	
Débits d'air (G/PV)	m3/h	700 / 450	
Niveau de pression sonore (G/M/PV à 1,5m)	dB(A)	41 / 30	
Niveau de puissance sonore (G/M/PV)	dB(A)	56 / 45	
Dimensions (HxLxP)	mm	293 x 798 x 230	
Poids	kg	10	

Unité extérieure		RAV-GM401ATP-E	
Débits d'air (G/PV)	m3/h	2200	
Niveau de pression sonore à 1m	dB(A)	49	
Niveau de puissance sonore	dB(A)	64	
Dimensions (HxLxP)	mm	550 x 780 x 290	
Poids	kg	39	
Plages de fonctionnement froid	°C	-15 / 46	
Plages de fonctionnement chaud	°C	-15 / 15	
Type compresseur		DC Twin Rotary	
Raccords frigo gaz/liquide		1/2 - 1/4	
Longueur frigo min/max	m	2 / 20	
Denivelé max	m	10	
Alimentation électrique (V-ph-Hz)		220/240-1-50	
Section alim. Mini UE/Protection		3G1,5 / 16A	

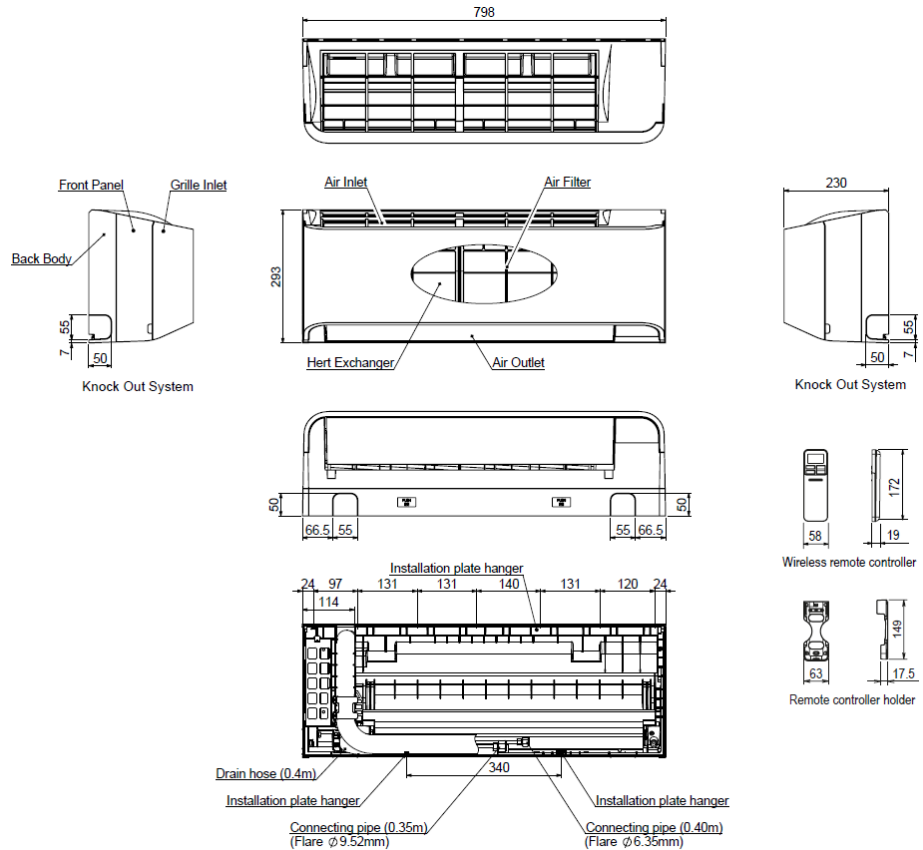
Mural KRTP

DIGITAL INVERTER

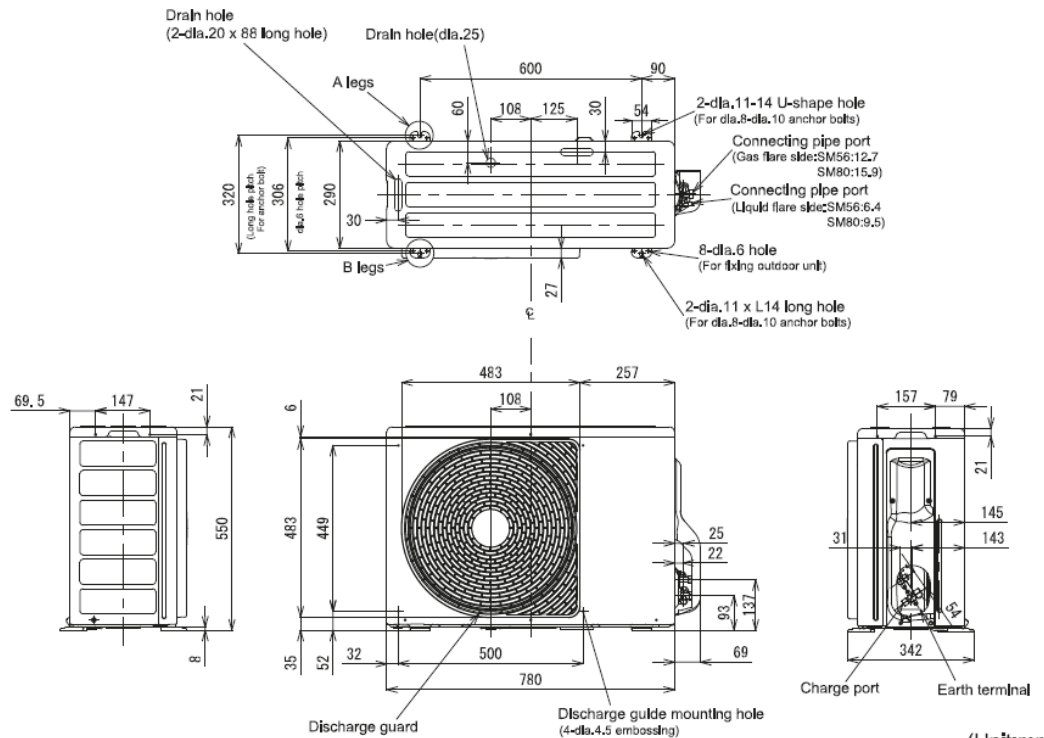
Système Mural

RAV-GM301ATP-E + RAV-RM301KRTP-E
RAV-GM401ATP-E + RAV-RM401KRTP-E

Unité intérieure



Unité extérieure



R32
avec TOSHIBA

KRTP

R410A - DI



R410A

avec TOSHIBA



0 810 723 723 Service 0,05 € / appel + prix appel

Toshiba Airconditionning (TFD SNC) ne peut engager sa responsabilité concernant les données de ce document qui peuvent être changées sans préavis.

Système Mural

RAV-RM401KRTP-E + RAV-SM404ATP-E

		R410A	DI
Système Mural	UE	RAV-SM404ATP-E	
	UI	RAV-RM401KRTP-E	
Puissance froid	kW	3,6	
Puissance froid min-max	kW	0,9 - 4,0	
Puissance absorbée min-nom-max	kW	0,18 - 1,13 - 2,00	
EER	W/W	3,19	
SEER		5,40	
Label énergétique froid		A	
Puissance chaud +7°C (nominal)	kW	4	
Puissance chaud -7°C (nom/max)	kW	2,82	
Puissance chaud min-max	kW	0,8 - 5,0	
Puissance absorbée min-nom-max	kW	0,14 - 1,12 - 1,70	
COP	W/W	3,57	
SCOP		4,12	
Label énergétique chaud		A+	

Unité intérieure		RAV-RM401KRTP-E	
Débits d'air (G/PV)	m3/h	700 / 450	
Niveau de pression sonore (G/M/PV à 1,5m)	dB(A)	41 / 30	
Niveau de puissance sonore (G/M/PV)	dB(A)	56 / 45	
Dimensions (HxLxP)	mm	293 x 798 x 230	
Poids	kg	10	

Unité extérieure		RAV-SM404ATP-E	
Débits d'air (G/PV)	m3/h	2200	
Niveau de pression sonore à 1m	dB(A)	49	
Niveau de puissance sonore	dB(A)	64	
Dimensions (HxLxP)	mm	550 x 780 x 290	
Poids	kg	39	
Plages de fonctionnement froid	°C	-15 / 46	
Plages de fonctionnement chaud	°C	-15 / 15	
Type compresseur		DC Twin Rotary	
Raccords frigo gaz/liquide		1/2 - 1/4	
Longueur frigo min/max	m	2 / 20	
Denivelé max	m	10	
Alimentation électrique (V-ph-Hz)		220/240-1-50	
Section alim. Mini UE/Protection		3G1,5 / 16A	

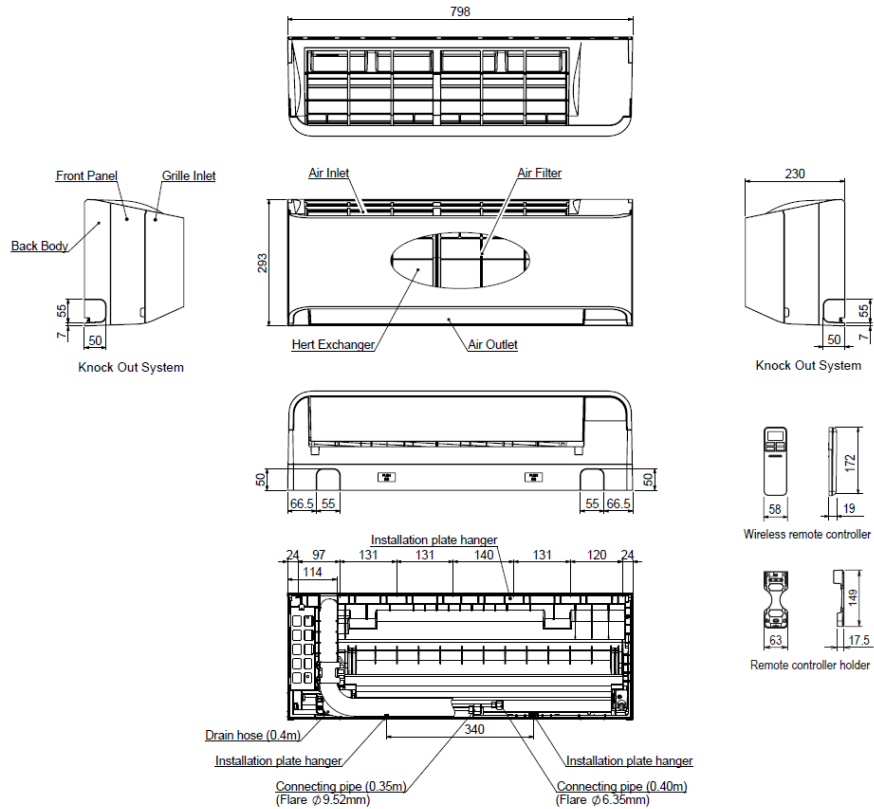
Mural KRTP

DIGITAL INVERTER

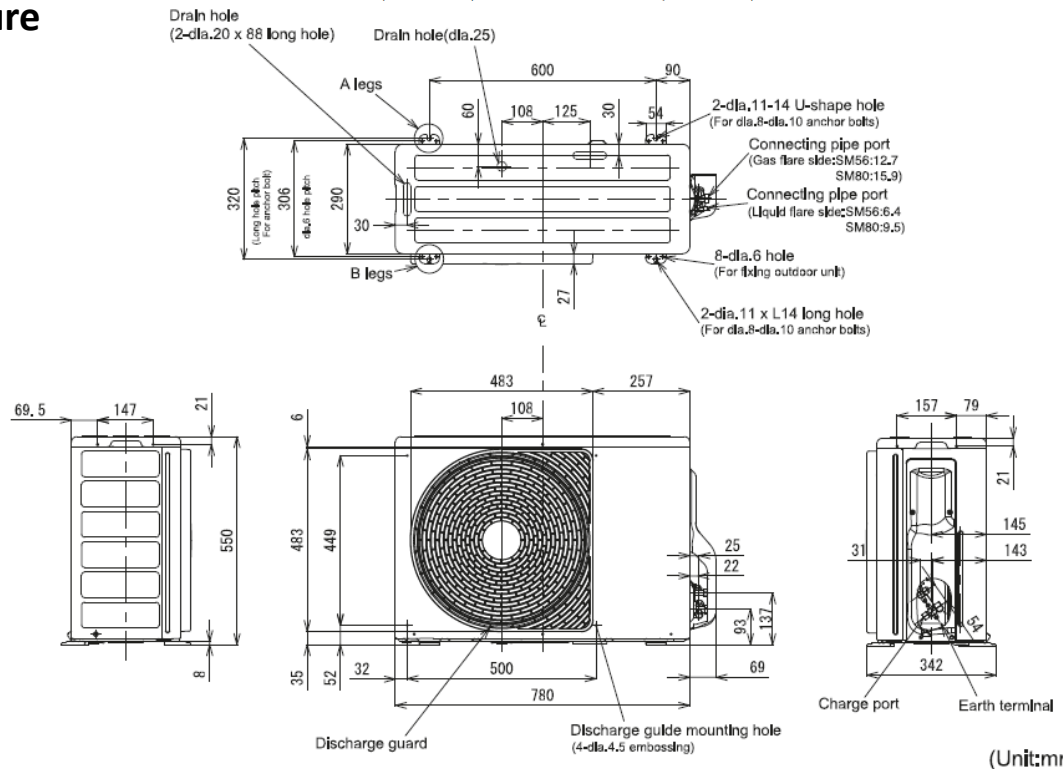
Système Mural

RAV-SM304ATP-E + RAV-RM301KRTP-E
RAV-SM404ATP-E + RAV-RM401KRTP-E

Unité intérieure



Unité extérieure



R410A
avec TOSHIBA