

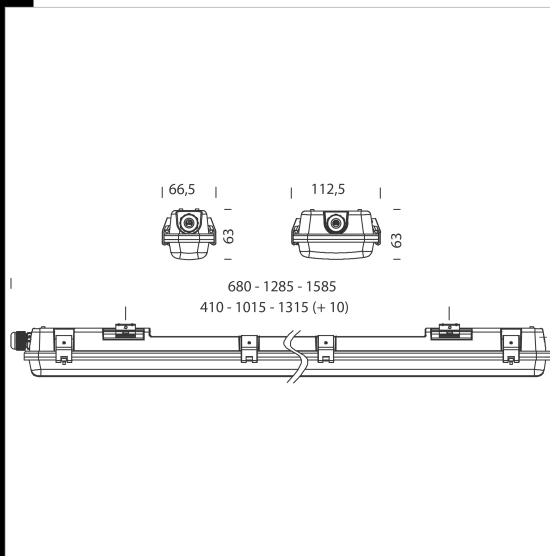
1785 Roda LED Tube

Corps/diffuseur : polycarbonate incassable et autoextinguible, stabilisé aux rayons UV. Équipement : étriers de fixation, en acier inox, pour pose en plafonnier et en suspension. Connectique mâle-femelle. Raccord rapide pour fixation des luminaires aux étriers. En cas d'exposition directe au rayonnement solaire, il est recommandé d'installer Forma LED. Livré sans tubes LED.

Download

DXF 2D
- rodatabe.dxf

Montaggi
- Roda rev1.pdf



Code	Gear	Kg	Lumen Output-K-CRI	WTot	Colour
22178511-00	CLD S	0,60	LED 1x---	0 W	BLANC
22178512-00	CLD S	0,80	LED 1x---	0 W	BLANC
22178513-00	CLD S	0,50	LED 2x---	0 W	BLANC
22178514-00	CLD S	1,00	LED 2x---	0 W	BLANC
22178515-00	CLD S	1,20	LED 2x---	0 W	BLANC

The reported luminous flux is the flux emitted by the light source with a tolerance of $\pm 10\%$ compared to the indicated value. The W tot column indicates the total wattage absorbed by the system without exceeding 10% of the indicated