

AXES DE PLIAGE  
DU DOCUMENT

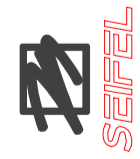
# NOTICE DE MISE EN OEUVRE

HN 62-S-22

## KIT EQUILIBRAGE DES PHASES

DESIGNATION SEIFEL	REFERENCE SEIFEL	CODE SEIFEL	ARTICLE SEIFEL	NOMENCLATURE EDF	NUMERO
Kit d'équilibrage	522-E KIT EQUIL.	66059		69.80.470	
Connecteur câbles souple	522-E CAB. EQUIL.	66929		69.80.480	

Cette notice décrit la mise en oeuvre du KIT d'équilibrage des phases sur une installation monophasée déjà en place

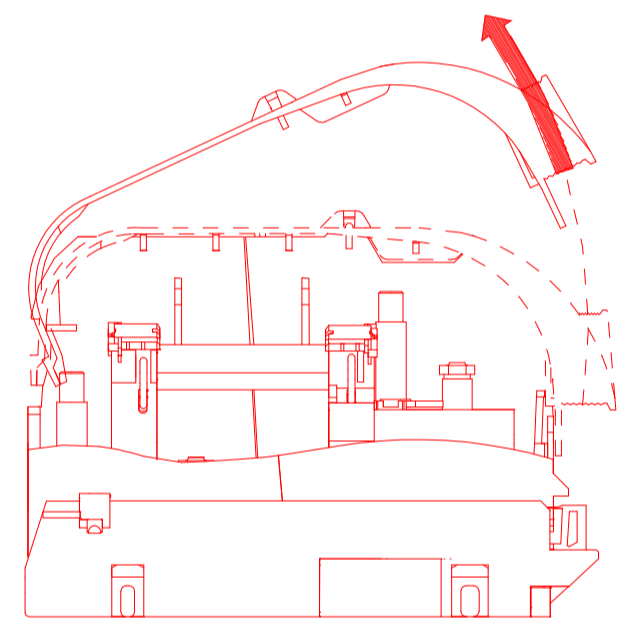


35400 Saint-Malo  
Tél. (33) 02.99.21.51.70  
Fax (33) 02.99.81.95.13



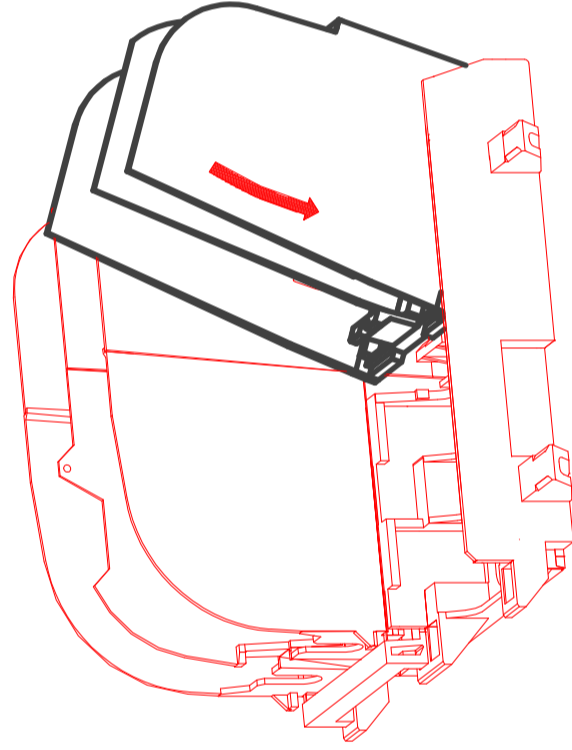
Ref. : 746088 \_ D 28/10/03

**1** DEPOSE DU CAPOT DE PROTECTION DU MODULE MONOPHASE (NEUTRE ET PHASE 1)



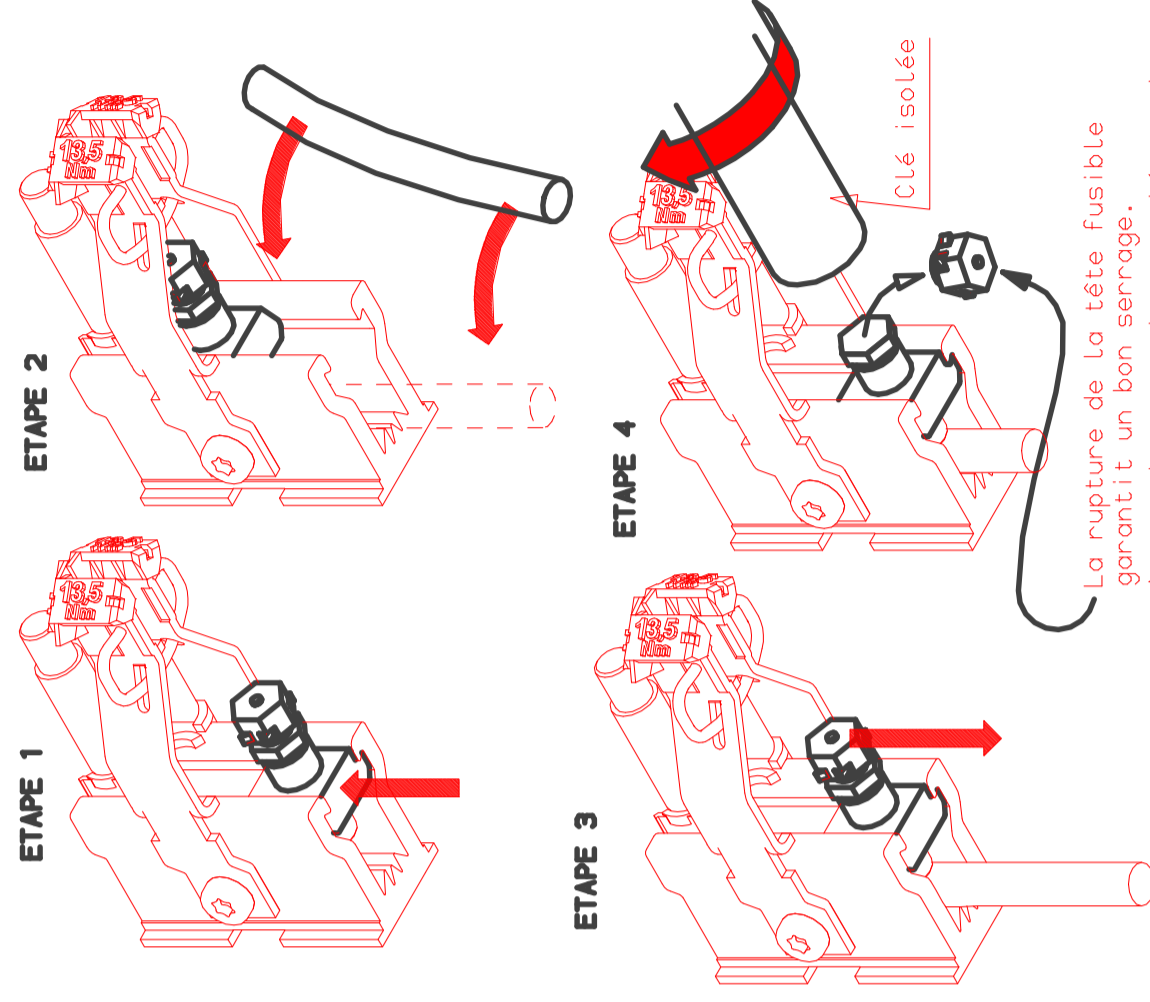
**2** RETIRER LA BARRETTE DE NEUTRE ET LE FUSIBLE A COUPEAU A L'AIDE D'UNE POIGNEE AMOVIBLE DE MANIPULATION.

**3** POSE DU MODULE AMONT ARRIVEE PHASE 2 ET 3



**4** RACCORDEMENT DES CONNECTEURS AMONT PHASES 2 ET 3

NE PAS DENUDER LES CABLES. CONNECTIQUE A PERFORATION D'ISOLANT REUTILISABLE 4 FOIS.

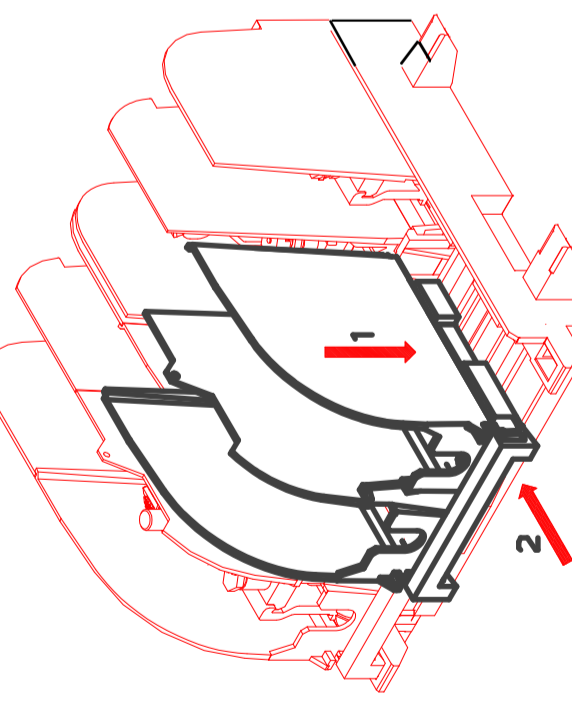


### REUTILISATION DES CONNECTEURS

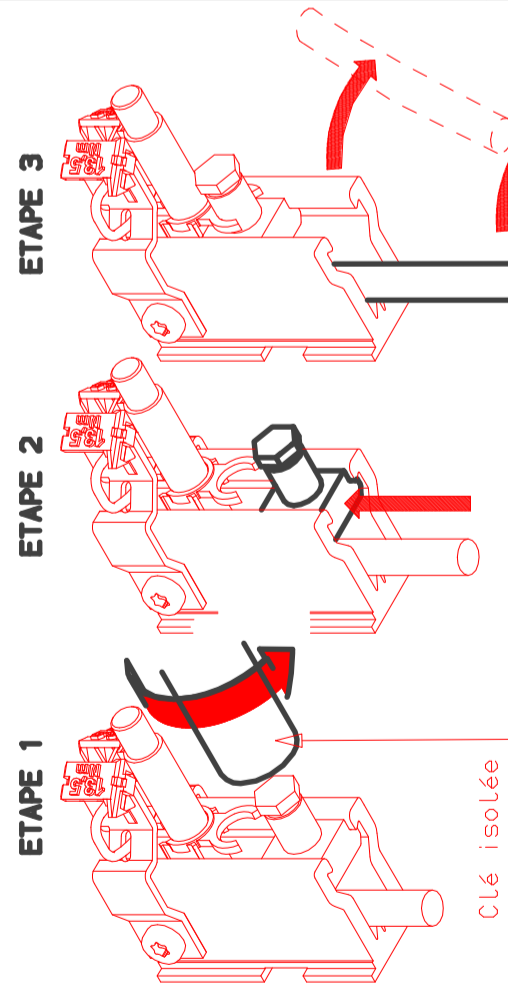
En cas d'intervention ultérieure:  
**1** - Les vis doivent être serrées avec une clé dynamométrique isolée à un couple de 13,5 Nm.  
**2** - A chaque réutilisation sectionner un pion témoin sur les protégé-mâchoires au moyen d'une pince coupante isolée.

CHANGER LE CONNECTEUR APRES 4 REUTILISATIONS (Tous les témoins sont sectionnés)

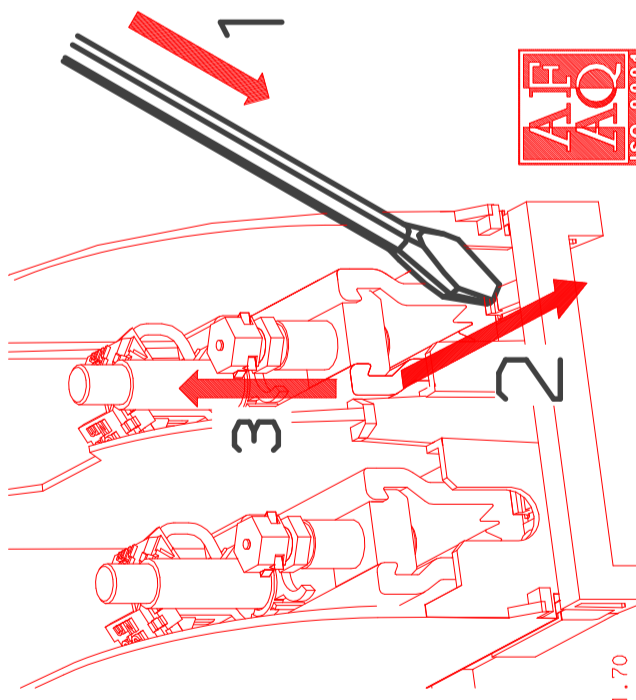
**5** MISE EN PLACE DU MODULE AVAL NON EQUIPE (POUR PHASES 2 ET 3)



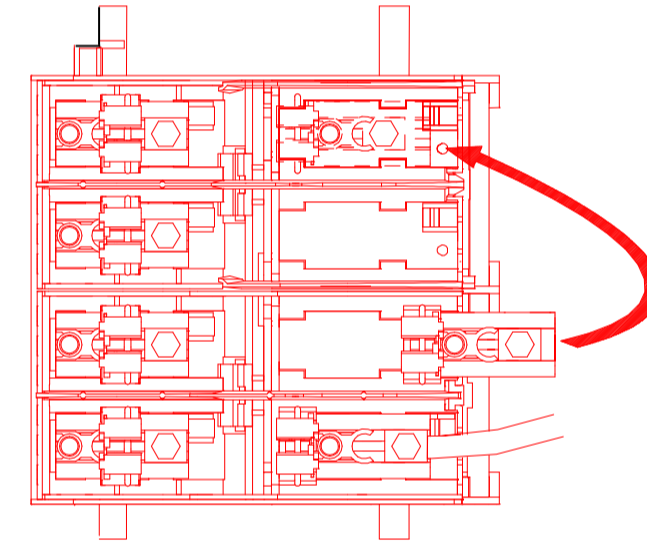
**6** DECALAGE DU CONNECTEUR AVAL PHASE 1



**7** DEPOSE DU CONNECTEUR AVAL PHASE 1



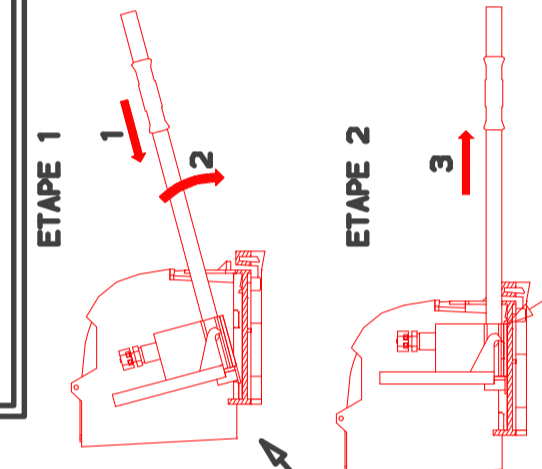
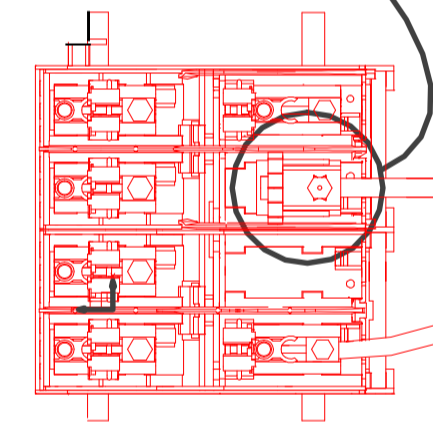
**8** TRANSFERT DU CONNECTEUR AVAL VERS LA PHASE 2 OU 3



**9** RACCORDEMENT DU CABLE D'ALIMENTATION AVAL

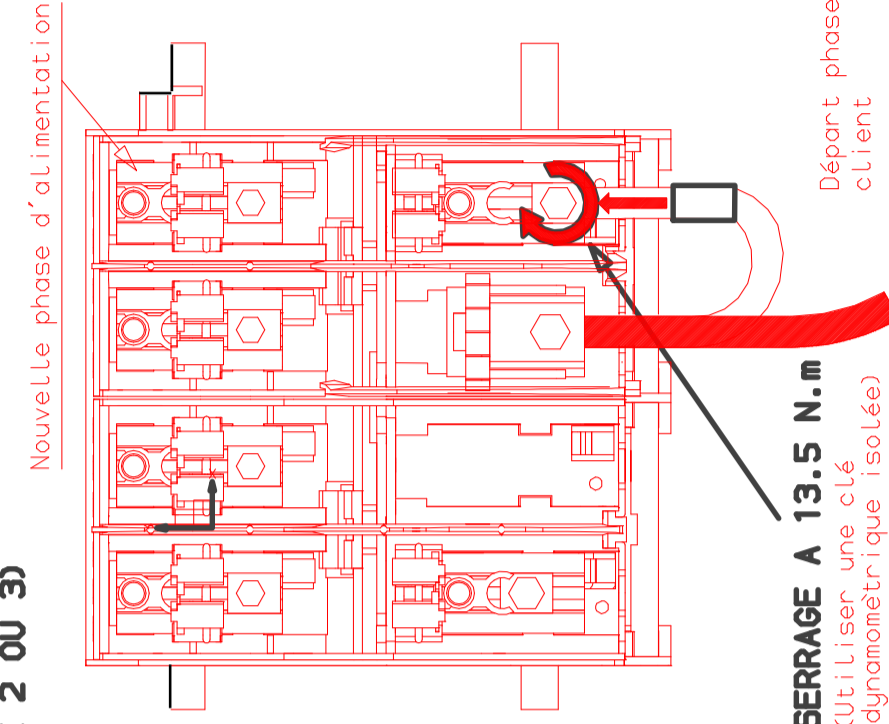
ETAPE 1  
Rafraîchir le câble dans le connecteur déplacé (opération similaire à 7).

**10** INSTALLATION DE L'ACCESSOIRE AVEC CABLE SOUPLE SUR LA PHASE 2 OU 3



**11** RACCORDEMENT DU CABLE D'ALIMENTATION AVAL  
(Utiliser une clé isolée)  
 Nota: La rupture de la tête fusible garantit un bon serrage. Aucune intervention supplémentaire est nécessaire.  
 En cas d'intervention ultérieure: Les vis doivent être serrées avec une clé dynamométrique isolée à un couple de serrage de 13,5 Nm.

**12** RACCORDEMENT DU CABLE SOUPLE A LA NOUVELLE PHASE D'ALIMENTATION (PHASE 2 OU 3)



SERRAGE A 13.5 N.m (Utiliser une clé dynamométrique isolée)

**13** REMISE EN PLACE DE LA BARRETTE DE NEUTRE ET DU FUSIBLE A COUPEAU A L'AIDE D'UNE POIGNEE AMOVIBLE DE MANIPULATION. FIXATION DES CAPOTS DE PROTECTION = OPERATION INVERSE DE 1

GARANTIE D'UTILISATION SEIFEL

ANNEE	16	25	35
PERIODE DE GARANTIE (en années)	16	25	35
PERIODE DE GARANTIE (en mois)	192	300	420
PERIODE DE GARANTIE (en jours)	2304	3600	5040
PERIODE DE GARANTIE (en heures)	27648	43200	60480
PERIODE DE GARANTIE (en minutes)	1658880	2592000	3628800

NOTA: Mise en page sur format A3 en recto verso.

A 1	⊕	Designation: Notice de mise en oeuvre du kit d'équilibrage
Ech 1 / 1		Matériau/ traitement -
Volume -		N° Plan D
Masse -		N° GPAO 746088
Créé par PC le 28.04.97		35400 Saint-Malo

Ce plan est la propriété de la société SEIFEL, il ne peut être utilisé ni reproduit sans autorisation