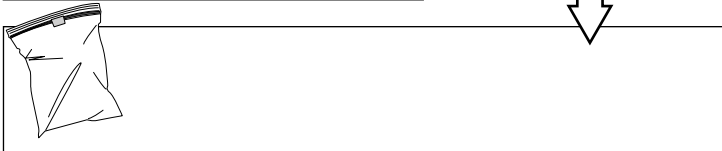
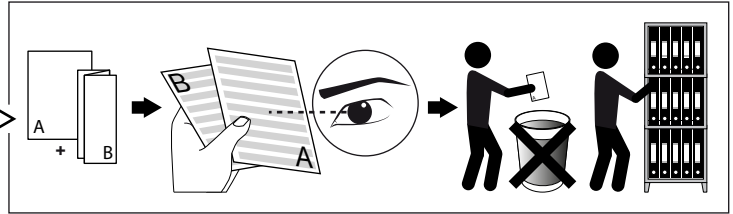
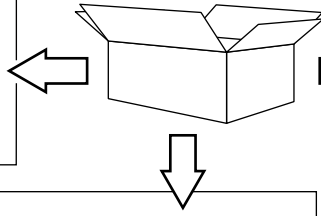
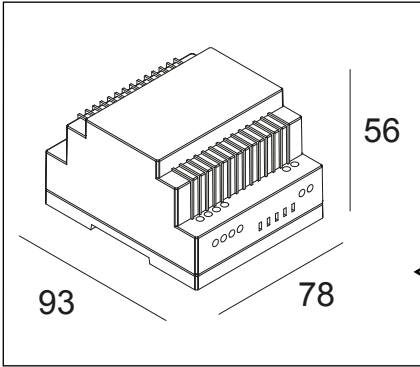


DEEL
PARTIE
TEIL
PART
PARTE
PARTE

A

MODULATOR 48V-DC / DIM9



SMART 48 IN

DELTALIGHT®
MODULATOR 48V-DC / DIM 9

P/N: 300 90 011
Vin: 48Vdc ± 4%
Iout max: 4A
Push-DIM: 48V Vmax ± 4%

Dim settings		2	1
1-10V	OFF	OFF	ON
Push	ON	OFF	OFF
Dali	ON	ON	ON

1-10V

DALI	Push DIM	Vout	Vin
DA DA	- +	- +	- + - +
□ □	▨ ▨	▨ ▨	■ ■ ■ ■

SMART 48 IN

IN: 48V-DC (46Vmin-51Vmax) + 10/-4%

OUT: SMART48 MODULATED 48V-DC, 200W MAX FOR MDL (MODULATED DIM LOW VOLTAGE) COMPATIBLE LOADS ONLY

DIM9 :
DIMMING BY SWITCH DIM
DIMMING BY 1-10V
DIMMING BY DALI

MAX 200W / Modulator FOR SMART 48 LOADS ONLY.

IP20

Beschermtd tegen vaste voorwerpen die groter zijn dan 12 mm
Protégé contre les objets solides de plus de 12 mm
Geschützt gegen Festkörper größer als 12 mm
Protected against solid objects greater than 12 mm
Protegido contra objetos sólidos superiores a 12 mm
Protetto contro oggetti solidi più grandi di 12 mm

Enkel geschikt voor toestellen op zeer lage spanning (minder dan 50 V-AC / 120 V-DC)
Convient uniquement pour les produits à très basse tension (moins de 50 V-AC / 120 V-DC)
Geeignet für Güter mit sehr niedriger Spannung (unter 50 V-AC / 120 V-DC)
Only suited for goods at very low voltage (below 50 V-AC / 120 V-DC)
Se recomienda únicamente para aquellos productos de tensión muy baja (menos de 50 V-AC / 120 V-DC)
Vale unicamente per i prodotti a tensione molto bassa (inferiore a 50 V-AC / 120 V-DC)

