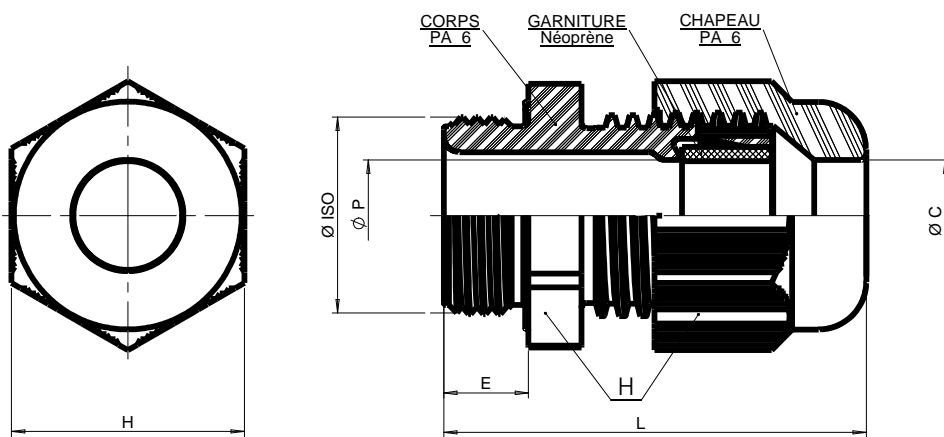
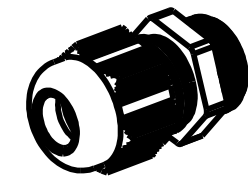


| Ø ISO | GRIS 7001 | REFERENCES S.I.B. | | | CAPACITE mini / MAXI | H mm | E mm | L mm | Ø C mm | Ø P mm | Poids gr |
|-------------|-------------------|-------------------|-------------------|-------------------|-------------------------|---------|---------|---------|-----------|-----------|-------------|
| | | GRIS 7035 | NOIR 9005 | BLEU 5012 | | | | | | | |
| M 12 | F 7021 209 | F 7021 200 | F 8021 200 | F 7421 200 | 2,5 / 6,5 | 15 | 8 | 32 | 6,7 | 6,8 | 3,1 |
| M 12 RED. | F 7021 249 | F 7021 240 | F 8021 240 | F 7421 240 | 1,5 / 05 | | | | | | 3,8 |
| M 16 | F 7021 659 | F 7021 650 | F 8021 650 | F 7421 650 | 2,5 / 08 | 19 | 10 | 37 | 8,5 | 8,7 | 7,4 |
| M 16 RED. | F 7021 669 | F 7021 660 | F 8021 660 | F 7421 660 | 1,5 / 06 | | | | | | 8,2 |
| M 16 | F 7021 609 | F 7021 600 | F 8021 600 | F 7421 600 | 3,5 / 10 | 22 | 10 | 39 | 10,5 | 10,5 | 8,1 |
| M 16 RED. | F 7021 649 | F 7021 640 | F 8021 640 | F 7421 640 | 02 / 07 | | | | | | 8,9 |
| M 20 | F 7022 059 | F 7022 050 | F 8022 050 | F 7422 050 | 05 / 12 | 24 | 10 | 40 | 12,5 | 12,5 | 11,7 |
| M 20 RED. | F 7022 069 | F 7022 060 | F 8022 060 | F 7422 060 | 03 / 09 | | | | | | 12,9 |
| M 20 | F 7022 009 | F 7022 000 | F 8022 000 | F 7422 000 | 07 / 14 | 27 | 10 | 43 | 14,5 | 14,5 | 13,1 |
| M 20 RED. | F 7022 049 | F 7022 040 | F 8022 040 | F 7422 040 | 05 / 12 | | | | | | 14,3 |
| M 25 | F 7022 559 | F 7022 550 | F 8022 550 | F 7422 550 | 07 / 14 | 27 | 10 | 45 | 14,5 | 14,5 | 14,2 |
| M 25 RED. | F 7022 569 | F 7022 560 | F 8022 560 | F 7422 560 | 05 / 12 | | | | | | 16,2 |
| M 25 | F 7022 509 | F 7022 500 | F 8022 500 | F 7422 500 | 09 / 18 | 33 | 10 | 49 | 18,5 | 18,5 | 21,2 |
| M 25 RED. | F 7022 549 | F 7022 540 | F 8022 540 | F 7422 540 | 07 / 16 | | | | | | 23,2 |
| M 32 | F 7023 209 | F 7023 200 | F 8023 200 | F 7423 200 | 14 / 25 | 42 | 10 | 52 | 25,5 | 25,5 | 34,1 |
| M 32 RED. | F 7023 249 | F 7023 240 | F 8023 240 | F 7423 240 | 11 / 21 | | | | | | 36,2 |
| M 40 | F 7024 009 | F 7024 000 | F 8024 000 | F 7424 000 | 18 / 32 | 53 | 10 | 62 | 32,5 | 32,5 | 61,2 |
| M 40 RED. | F 7024 049 | F 7024 040 | F 8024 040 | F 7424 040 | 13 / 26 | | | | | | 63,8 |
| M 50 | F 7025 009 | F 7025 000 | F 8025 000 | F 7425 000 | 24 / 38,5 | 60 | 12 | 67 | 39 | 39 | 79,5 |
| M 50 RED. | F 7025 049 | F 7025 040 | F 8025 040 | F 7425 040 | 17 / 31 | | | | | | 82,4 |
| M 63 | F 7026 309 | F 7026 300 | F 8026 300 | F 7426 300 | 35 / 48 | 70 | 12 | 68 | 48,5 | 48,5 | 89,1 |
| M 63 RED. | F 7026 349 | F 7026 340 | F 8026 340 | F 7426 340 | 26 / 39 | | | | | | 92,5 |

Indice de Protection

IP 68
SANS JOINT DE QUEUE

Température d'utilisation continue
- 40 / + 100°C



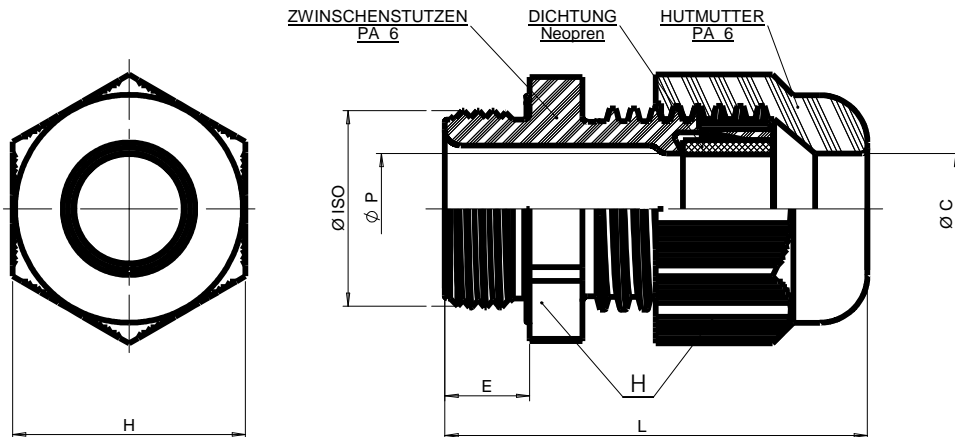
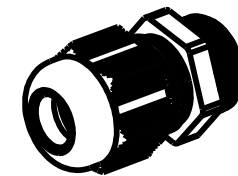
| | | | | |
|--|---|-----------------|----------------|-----------------|
| F Modification température / données techniques | JMG | 30.08.10 | MK | 30.08.10 |
| E CAPACITES GENERALES | JMG | 28.10.09 | MK | 28.10.09 |
| IND MODIFICATIONS | NOM | DATE | VERIFIE | DATE |
| MATIERE : / | DIMENSIONS : / | | ETAT FINAL : / | |
| DESIGNATION : / | CODE : / | | ECH : */* | |
| TOLERANCE GENE : / | DESSINE PAR : DAUDY | DATE : 12/10/99 | VERIFIE PAR : | DATE 12/10/99 |
| N.F. EXCLUS INCLUS FIN MOYEN | Société Industrielle de Boulay 57220 BOULAY Accessoires de Dérivation et Raccordement | | | |
| Ce document est la propriété de SIB - ADR. Il ne peut être communiqué à des tiers sans son autorisation. | | | | |
| PRESSE - ETOUPE SIB - TEC | | | | A3 |
| ISO Polyamide 6 | | | | |
| CLIENT : CATALOGUE | | | | IND |
| PLAN CLIENT N°: / | | | | |
| PLAN SIB N°: / | | | | IND |
| F 7020 000C | | | | |
| RUGOSITE GENE : | | | | SUIVANT NORME : |

| EDV. Art. Nr. | | | | | KLEMMBEREICH mini / MAXI | H mm | E mm | L mm | Ø C mm | Ø P mm | Gewicht gr |
|---------------|-------------------|-------------------|-------------------|-------------------|-----------------------------|---------|---------|---------|-----------|-----------|---------------|
| Ø ISO | GRAU 7001 | GRAU 7035 | SCHWARZ 9005 | BLAU 5012 | | | | | | | |
| M 12 | F 7021 209 | F 7021 200 | F 8021 200 | F 7421 200 | 2,5 / 6,5 | 15 | 8 | 32 | 6,7 | 6,8 | 3,1 |
| M 12 RED. | F 7021 249 | F 7021 240 | F 8021 240 | F 7421 240 | 1,5 / 05 | | | | | | 3,8 |
| M 16 | F 7021 659 | F 7021 650 | F 8021 650 | F 7421 650 | 2,5 / 08 | 19 | 10 | 37 | 8,5 | 8,7 | 7,4 |
| M 16 RED. | F 7021 669 | F 7021 660 | F 8021 660 | F 7421 660 | 1,5 / 06 | | | | | | 8,2 |
| M 16 | F 7021 609 | F 7021 600 | F 8021 600 | F 7421 600 | 3,5 / 10 | 22 | 10 | 39 | 10,5 | 10,5 | 8,1 |
| M 16 RED. | F 7021 649 | F 7021 640 | F 8021 640 | F 7421 640 | 02 / 07 | | | | | | 8,9 |
| M 20 | F 7022 059 | F 7022 050 | F 8022 050 | F 7422 050 | 05 / 12 | 24 | 10 | 40 | 12,5 | 12,5 | 11,7 |
| M 20 RED. | F 7022 069 | F 7022 060 | F 8022 060 | F 7422 060 | 03 / 09 | | | | | | 12,9 |
| M 20 | F 7022 009 | F 7022 000 | F 8022 000 | F 7422 000 | 07 / 14 | 27 | 10 | 43 | 14,5 | 14,5 | 13,1 |
| M 20 RED. | F 7022 049 | F 7022 040 | F 8022 040 | F 7422 040 | 05 / 12 | | | | | | 14,3 |
| M 25 | F 7022 559 | F 7022 550 | F 8022 550 | F 7422 550 | 07 / 14 | 27 | 10 | 45 | 14,5 | 14,5 | 14,2 |
| M 25 RED. | F 7022 569 | F 7022 560 | F 8022 560 | F 7422 560 | 05 / 12 | | | | | | 16,2 |
| M 25 | F 7022 509 | F 7022 500 | F 8022 500 | F 7422 500 | 09 / 18 | 33 | 10 | 49 | 18,5 | 18,5 | 21,2 |
| M 25 RED. | F 7022 549 | F 7022 540 | F 8022 540 | F 7422 540 | 07 / 16 | | | | | | 23,2 |
| M 32 | F 7023 209 | F 7023 200 | F 8023 200 | F 7423 200 | 14 / 25 | 42 | 10 | 52 | 25,5 | 25,5 | 34,1 |
| M 32 RED. | F 7023 249 | F 7023 240 | F 8023 240 | F 7423 240 | 11 / 21 | | | | | | 36,2 |
| M 40 | F 7024 009 | F 7024 000 | F 8024 000 | F 7424 000 | 18 / 32 | 53 | 10 | 62 | 32,5 | 32,5 | 61,2 |
| M 40 RED. | F 7024 049 | F 7024 040 | F 8024 040 | F 7424 040 | 13 / 26 | | | | | | 63,8 |
| M 50 | F 7025 009 | F 7025 000 | F 8025 000 | F 7425 000 | 24 / 38,5 | 60 | 12 | 67 | 39 | 39 | 79,5 |
| M 50 RED. | F 7025 049 | F 7025 040 | F 8025 040 | F 7425 040 | 17 / 31 | | | | | | 82,4 |
| M 63 | F 7026 309 | F 7026 300 | F 8026 300 | F 7426 300 | 35 / 48 | 70 | 12 | 68 | 48,5 | 48,5 | 89,1 |
| M 63 RED. | F 7026 349 | F 7026 340 | F 8026 340 | F 7426 340 | 26 / 39 | | | | | | 92,5 |

Schutzart

IP 68
OHNE FLASCHDICHTUNG

**Dauernd
Gebrauch
Temperatur**
- 40 / + 100°C



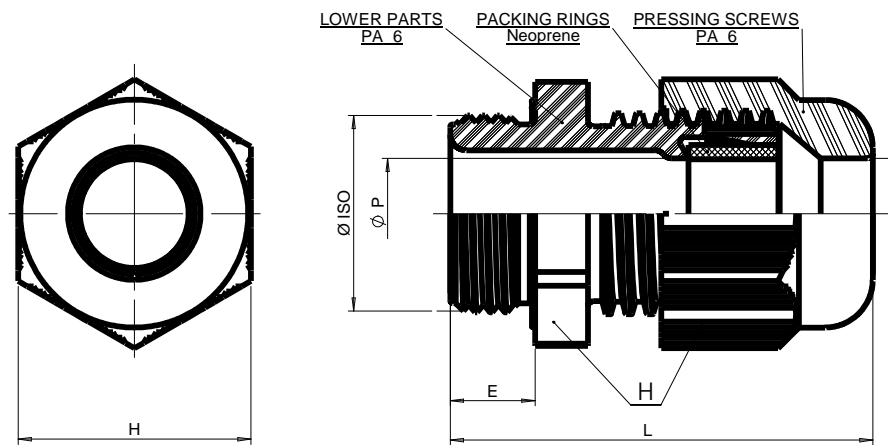
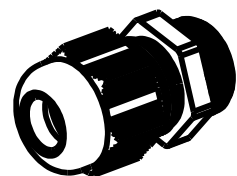
| | | | | |
|--|---|--|--|------------------|
| F Modification température / données techniques | JMG | 30.08.10 | MK | 30.08.10 |
| E CAPACITES GENERALES | JMG | 28.10.09 | MK | 28.10.09 |
| IND MODIFICATIONS | NOM | DATE | VERIFIE | DATE |
| MATIERE : / | DIMENSIONS : / | | ETAT FINAL : / | |
| DESIGNATION : / | CODE : / | | ECH : * / * | |
| TOLERANCE GENE : | DESSINE PAR : DAUDY | DATE : 12/10/99 | VERIFIE PAR : | DATE : 12/10/99 |
| N.F. EXCLUS INCLUS FIN MOYEN | Société Industrielle de Boulay 57220 BOULAY Accessoires de Dérivation et Raccordement | | Ce document est la propriété de SIB - ADR. Il ne peut être communiqué à des tiers sans son autorisation. | |
| RUGOSITE GENE : | | SUIVANT NORME : | POIDS (g) : | |
| | | KABELVERSCHRAUBUNG SIB - TEC ISO Polyamid 6 | | A3 |
| | | CLIENT : CATALOGUE | | PLAN CLIENT N° : |
| | | PLAN SIB N° : | | IND |
| | | F 7020 000C | | F |

| Ø ISO | EDP. Art. Nr. | | | | CLAMPING RANGE mini / MAXI | H mm | E mm | L mm | Ø C mm | Ø P mm | Weight gr |
|-------------|-------------------|-------------------|-------------------|-------------------|-------------------------------|---------|---------|---------|-----------|-----------|--------------|
| | GREY 7001 | GREY 7035 | BLACK 9005 | BLUE 5012 | | | | | | | |
| M 12 | F 7021 209 | F 7021 200 | F 8021 200 | F 7421 200 | 2,5 / 6,5 | 15 | 8 | 32 | 6,7 | 6,8 | 3,1 |
| M 12 RED. | F 7021 249 | F 7021 240 | F 8021 240 | F 7421 240 | 1,5 / 05 | | | | | | 3,8 |
| M 16 | F 7021 659 | F 7021 650 | F 8021 650 | F 7421 650 | 2,5 / 08 | 19 | 10 | 37 | 8,5 | 8,7 | 7,4 |
| M 16 RED. | F 7021 669 | F 7021 660 | F 8021 660 | F 7421 660 | 1,5 / 06 | | | | | | 8,2 |
| M 16 | F 7021 609 | F 7021 600 | F 8021 600 | F 7421 600 | 3,5 / 10 | 22 | 10 | 39 | 10,5 | 10,5 | 8,1 |
| M 16 RED. | F 7021 649 | F 7021 640 | F 8021 640 | F 7421 640 | 02 / 07 | | | | | | 8,9 |
| M 20 | F 7022 059 | F 7022 050 | F 8022 050 | F 7422 050 | 05 / 12 | 24 | 10 | 40 | 12,5 | 12,5 | 11,7 |
| M 20 RED. | F 7022 069 | F 7022 060 | F 8022 060 | F 7422 060 | 03 / 09 | | | | | | 12,9 |
| M 20 | F 7022 009 | F 7022 000 | F 8022 000 | F 7422 000 | 07 / 14 | 27 | 10 | 43 | 14,5 | 14,5 | 13,1 |
| M 20 RED. | F 7022 049 | F 7022 040 | F 8022 040 | F 7422 040 | 05 / 12 | | | | | | 14,3 |
| M 25 | F 7022 559 | F 7022 550 | F 8022 550 | F 7422 550 | 07 / 14 | 27 | 10 | 45 | 14,5 | 14,5 | 14,2 |
| M 25 RED. | F 7022 569 | F 7022 560 | F 8022 560 | F 7422 560 | 05 / 12 | | | | | | 16,2 |
| M 25 | F 7022 509 | F 7022 500 | F 8022 500 | F 7422 500 | 09 / 18 | 33 | 10 | 49 | 18,5 | 18,5 | 21,2 |
| M 25 RED. | F 7022 549 | F 7022 540 | F 8022 540 | F 7422 540 | 07 / 16 | | | | | | 23,2 |
| M 32 | F 7023 209 | F 7023 200 | F 8023 200 | F 7423 200 | 14 / 25 | 42 | 10 | 52 | 25,5 | 25,5 | 34,1 |
| M 32 RED. | F 7023 249 | F 7023 240 | F 8023 240 | F 7423 240 | 11 / 21 | | | | | | 36,2 |
| M 40 | F 7024 009 | F 7024 000 | F 8024 000 | F 7424 000 | 18 / 32 | 53 | 10 | 62 | 32,5 | 32,5 | 61,2 |
| M 40 RED. | F 7024 049 | F 7024 040 | F 8024 040 | F 7424 040 | 13 / 26 | | | | | | 63,8 |
| M 50 | F 7025 009 | F 7025 000 | F 8025 000 | F 7425 000 | 24 / 38,5 | 60 | 12 | 67 | 39 | 39 | 79,5 |
| M 50 RED. | F 7025 049 | F 7025 040 | F 8025 040 | F 7425 040 | 17 / 31 | | | | | | 82,4 |
| M 63 | F 7026 309 | F 7026 300 | F 8026 300 | F 7426 300 | 35 / 48 | 70 | 12 | 68 | 48,5 | 48,5 | 89,1 |
| M 63 RED. | F 7026 349 | F 7026 340 | F 8026 340 | F 7426 340 | 26 / 39 | | | | | | 92,5 |

Standard Sealing

IP 68
WITHOUT FLAT SEALS

Permanent temperature on application
- 40 / + 100°C



| | | | | | |
|--------------------------------|---|---|-----------------|--|---------------|
| F | Modification température / données techniques | JMG | 30.08.10 | MK | 30.08.10 |
| E | CAPACITES GENERALES | JMG | 28.10.09 | MK | 28.10.09 |
| IND | MODIFICATIONS | NOM | DATE | VERIFIE | DATE |
| MATIERE : I | | DIMENSIONS : I | | ETAT FINAL : I | |
| DESIGNATION : I | | CODE : I | | ECH : */* | |
| TOLERANCE GENE : | | DESSINE PAR : DAUDY | DATE : 12/10/99 | VERIFIE PAR : | DATE 12/10/99 |
| N.F EXCLUS INCLUS FIN MOYEN | | Société Industrielle de Boulay 5720 BOULAY Accessoires de Dérivation et Raccordement | | Ce document est la propriété de SIB - ADR. Il ne peut être communiqué à des tiers sans son autorisation. | |
| | | CABLE GLANDS SIB - TEC ISO Polyamide | | A3 | |
| RUGOSITE GENE : | | SUIVANT NORME : | | PLAN CLIENT N° : | |
| | | POIDS (g) : | | PLAN SIB N° : | |
| | | | | F 7020 000C F | |