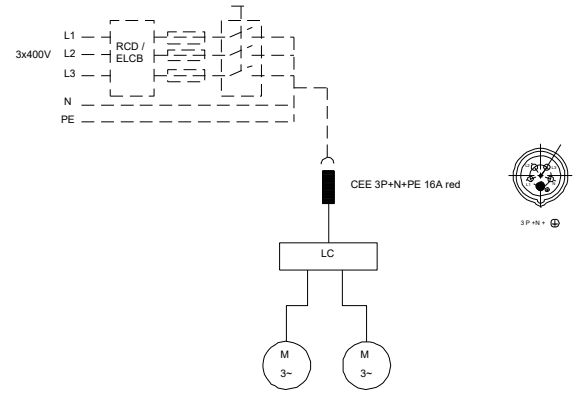
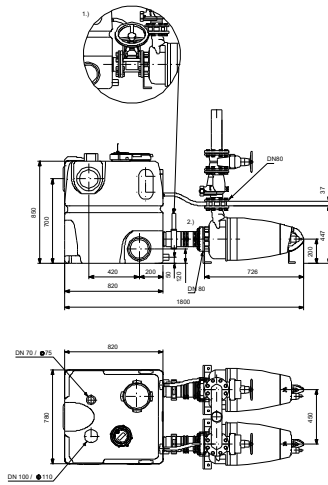
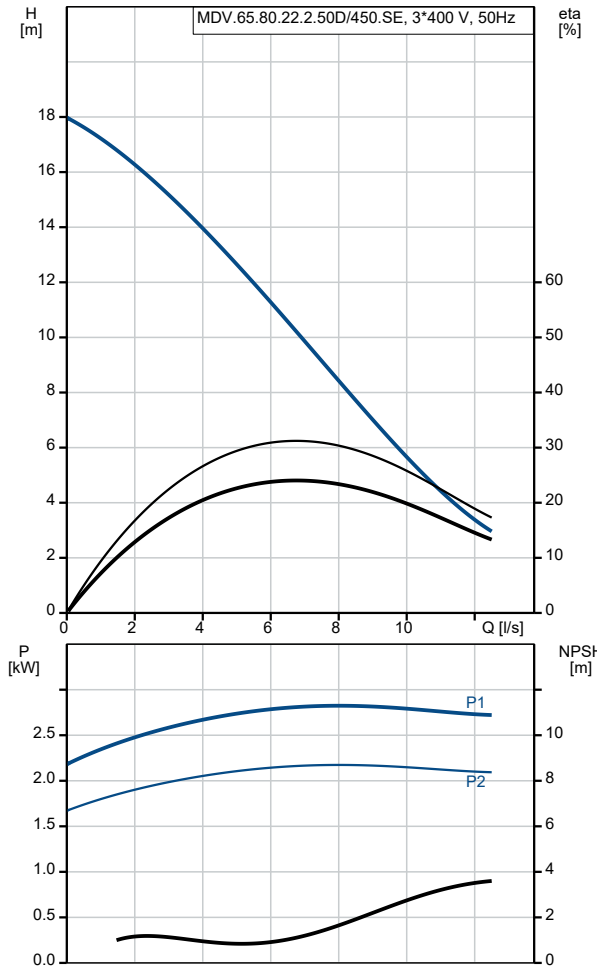


Description	Valeur
Information générale:	
Nom produit:	MDV.65.80.22.2.50D/450.SE
Code article:	96102274
Numéro EAN::	5700396655956
Prix:	
Technique:	
Maximum flow:	12.5 l/s
Débit maxi.:	12.5 l/s
Pression maxi:	17.8 m
Type de roue mobile:	VORTEX
Taille maximum des impuretés:	65 mm
Garniture primaire:	SIC/SIC
Garniture secondaire:	CARBON/CERAMICS
Rendement hydraulique max.:	32 %
Certifications:	CE,LGA,EAC
Matériaux:	
Corps de pompe:	Fonte
Corps de pompe:	EN 1561 EN-GJL-200
Corps de pompe:	ASTM A48-30A
Roue mobile:	Fonte
Roue mobile:	EN 1561 EN-GJL-200
Roue:	ASTM A48-30A
Réservoir:	LDPE
Installation:	
Maximum ambient temperature:	40 °C
Pression maximale de service:	10 bar
Bride standard:	DIN
Refoulement pompe:	80
Pression par étage:	PN 10
Profondeur maximum d'installation:	2 m
Liquide:	
Plage température liquide:	0 .. 40 °C
Densité:	998.2 kg/m ³
Donnée électrique:	
Puissance absorbée - P1:	2 x 2.8 kW
Puissance nominale - P2:	2 x 2.2 kW
Fréquence d'alimentation:	50 Hz
Tension nominale:	3 x 380-415 V
Tolérance tension:	+6/-10 %
Nbre max. de démarrages par heure:	60
Courant nominal:	5 A
Courant nominal à 3/4 charge:	3.8 A
Courant nominal à 1/2 charge:	3 A
Intensité démarrage:	37 A
Courant à vide:	2 A
Cos phi - Facteur de puissance:	0.86
Cos phi - Facteur de puissance à charge nulle:	0.21
Cos phi - Facteur de puissance à 3/4 de charge:	0.81
Cos phi - Facteur de puissance à 1/2 charge:	0.72
Vitesse nominale:	2895 mn-1
Courant de court-circuit:	18 Nm
Couple de décrochage:	23 Nm
Moment d'inertie:	0.0088 kg m ²
Rendement moteur à pleine charge:	77.0 %
Rendement moteur à 3/4 charge:	76.6 %
Rendement moteur à 1/2 charge:	73.5 %
Nombre de pôles:	2
Méthode de démarrage:	direct
Indice de protection (IEC 34-5):	IP68



Description	Valeur
Classe d'isolement (IEC 85):	F
Protection moteur:	Ipsotherme
Protection thermique:	interne
Longueur du câble:	10 m
Type câble:	H07RN-F
Type de fiche câble:	NO PLUG
Commandes:	
Capteur d'humidité:	sans capteur d'humidité
Capteur de détection eau dans huile:	sans sonde de détection eau dans huile
Mode de fonctionnement:	S1/S3 50%, 1MIN.
Réservoir:	
Volume total du (des) réservoir(s):	450 l
Volume effectif total du réservoir avec entrée 180mm:	120 l
Volume effectif total du réservoir avec entrée 250mm:	240 l
Autres:	
Poids net:	284 kg
N° NRF norvégien:	9045369