

Opalys 7



INSTRUCTIONS DE MISE EN SERVICE ET D'UTILISATION

INSTALLATION AND OPERATING INSTRUCTIONS



B.P. 1
49340 TRÉMENTINES
FRANCE
Tél. : 02 41 71 72 00
Fax : 02 41 71 72 01
www.bodet.com



Réf.: 606248 L

s'assurer à réception que le produit n'a pas été endommagé durant le transport pour réserve au transporteur
Upon receipt, always check the product for damage during shipment. If any is found, you may file a damage
claim with the carrier.

Table des matières

FRANÇAIS	4
I - VÉRIFICATION INITIALE- Consignes de sécurité	4
1.1 Déballage de l'horloge	4
1.2 Sauvegarde des données	4
1.3 Consignes de sécurité – Précautions d'utilisation :	5
II - PRÉSENTATION DE L'HORLOGE <i>Opalys</i>	5
III - MISE EN SERVICE - INSTALLATION	6
3.1 Alimentation	6
3.2 Horloge réceptrice	7
IV - MENU MISE À L'HEURE	8
4.1 Horloge radio synchronisée DCF	8
4.2 Réglage de l'heure et de la date	8
4.3 Horloge réceptrice AFNOR/Impulsion	9
4.4 Horloge radio synchronisée DHF	9
V - MENU CONFIGURATION	10
Fonctions avancées	10
VI - PRINCIPE DE MISE À L'HEURE POUR LES RÉCEPTRICES	14
6.1 Réceptrices avec le module AFNOR	14
6.2 Horloge radio synchronisée DHF	14
6.3 Réceptrices Minute ou ½ minute 24V parallèle	15
6.4 Modèle récepteur radio synchronisé DCF	15
VII- MENU TECHNICIEN	17
VIII-CARACTÉRISTIQUES TECHNIQUES	19
IX - QUE FAIRE SI...? ...VÉRIFIER.	20


Table of contents

ENGLISH	21
I - INITIAL VERIFICATION	21
1.1 Unpacking the clock	21
II - INTRODUCTION TO THE OPALYS CLOCK	22
III - SETTING IN OPERATION - INSTALLATION	23
3.1 Power supply	23
3.2 Link-up to a time distribution network	24
IV - TIME SETTING MENU	25
4.1 Independent quartz clock	25
4.2 Radio synchronised Clock	25
4.3 AFNOR or impulses slave Clock	26
4.4 DHF clock	26
V - CONFIGURATION MENU	27
Advanced functions	27
VI - PRINCIPLE OF TIME SETTING	30
6.1 Afnor receiver model	30
6.2 DHF clock	31
6.3 24V parallel Minute or ½ minute 24V receiver	31
6.4 DCF radio-synchronised clock	32
VII - TECHNICIAN MENU	33
VIII - TECHNICAL FEATURES	35
IX - WHAT TO DO IF...? ...CHECK.	36

I - VÉRIFICATION INITIALE- CONSIGNES DE SÉCURITÉ

Nous vous remercions d'avoir choisi une horloge BODET. Ce produit a été conçu avec soin pour votre satisfaction d'après les bases qualité ISO9001.

Nous vous recommandons, de lire attentivement ce manuel avant de commencer à manipuler l'horloge. L'installation doit être faite par du personnel habilité.

Les  signalent les remarques importantes.

Conserver ce manuel pendant toute la durée de vie de votre horloge afin de pouvoir vous y reporter à chaque fois que cela sera nécessaire.

1.1 Déballage de l'horloge

Déballer soigneusement l'horloge et vérifier le contenu de l'emballage. Celui-ci doit comprendre :

- l'horloge Opalys 7 et un support mural (clipsé sur l'horloge),
- une alimentation 230V/24V 12W,
- le kit de fixation (2 vis + 2 chevilles),
- une pochette de nettoyage,
- en option, un support de table.
- ce manuel.

Remarque : au déballage, des segments de l'horloge peuvent être activés. Ceci n'est pas un défaut, mettre sous tension et après quelques secondes de fonctionnement, ce problème disparaît.

Versions : au dos de l'horloge derrière le support mural, une étiquette signalétique précise la version de l'horloge :

RAD DCF = l'horloge est radio-synchronisée avec une antenne DCF.

AF/IMP = l'horloge est configurée en réceptrice (pilotée par une horloge mère délivrant des impulsions, minute ou 1/2 minute de 12 à 48V, sur ligne parallèle, ou temps codé, AFNOR NFS-87500A ou Irig B).

RAD DHF = l'horloge est radio-synchronisée par un émetteur radio DHF.

Tout usage non conforme à la présente notice peut causer des dommages irréversibles sur l'horloge, et entraîne l'annulation de la garantie.

1.2 Sauvegarde des données

L'ensemble des paramètres de l'horloge est sauvegardé en permanence. Les horloges conservent la base de temps pendant quelques jours en cas de coupure de l'alimentation grâce aux accumulateurs internes à l'horloges.

1.3 Consignes de sécurité – Précautions d'utilisation :

Attention : l'installation et l'entretien de ce matériel doivent être réalisés par une personne habilitée.

L'alimentation secteur doit être montée dans un boîtier de protection assurant la protection contre les contacts directs.

L'alimentation est raccordée au secteur 230 VAC. L'installation doit être conforme à la norme IEC 364 (NFC 15-100 pour la France).

Prévoir un disjoncteur phase-neutre de 16 A max ou un autre dispositif de coupure, rapidement accessible en amont de la ligne d'alimentation. Ce disjoncteur assure la protection et le sectionnement de l'alimentation et doit être coupé en cas de maintenance.

L'alimentation secteur ne doit être mise sous tension qu'après sa fixation.

Important : avant toute installation, lire attentivement cette notice et se reporter au paragraphe «Caractéristiques techniques» page 19.

Ce produit doit être installé dans un environnement résidentiel, commercial ou d'industrie légère.

II - PRÉSENTATION DE L'HORLOGE OPALYS

L'horloge *Opalys 7* est une horloge pour l'intérieur.

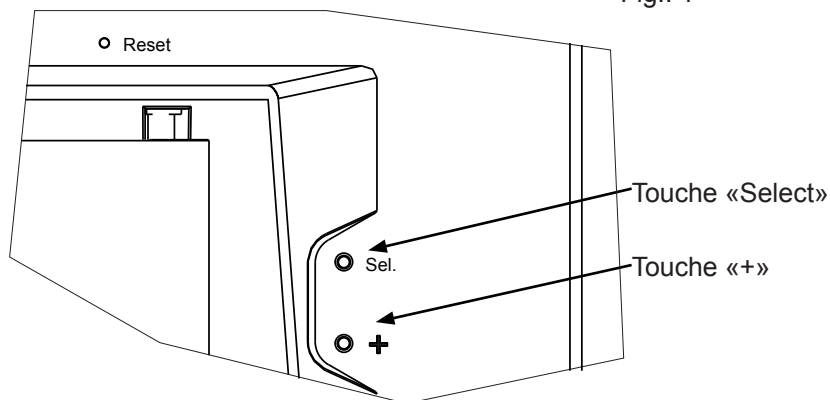
Elle affiche les heures (en mode 12 h ou 24 h) les minutes et la date. Elle gère automatiquement les changements d'horaires été-hiver.

Une fonction ECO permet d'éteindre l'afficheur la nuit de 23 h à 6 h.

Elle possède trois menus de réglage :

- Le **menu de mise à l'heure** ;
- le **menu configuration**.
- un **menu technicien** qui est réservé au personnel de maintenance.

Les réglages s'effectuent par l'intermédiaire de deux boutons poussoirs [Sel] et [+] placés au dos de l'horloge.



III - MISE EN SERVICE - INSTALLATION

3.1 Alimentation

Attention : l'horloge Opalys doit être alimentée en TBTS (Très Basse Tension de Sécurité) via le coffret d'alimentation livré.

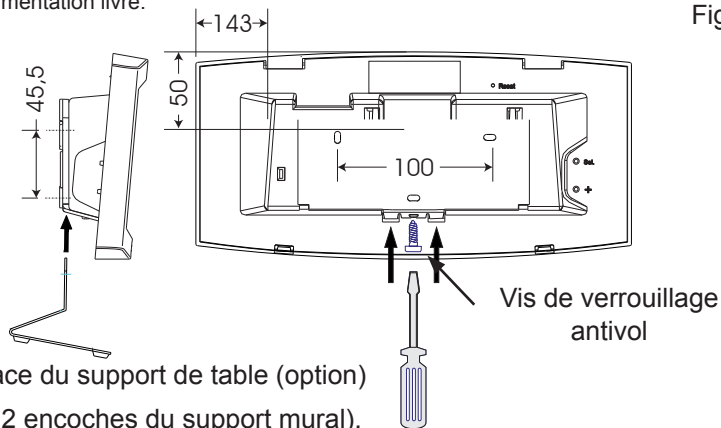
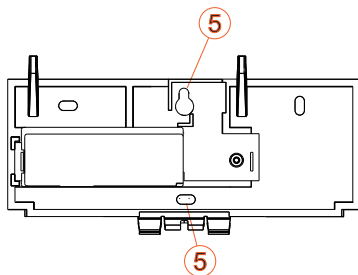


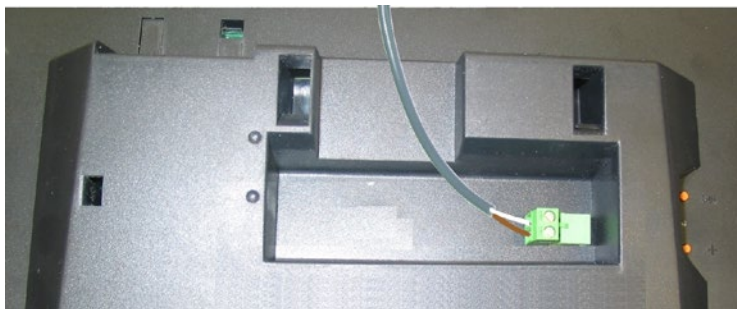
Fig.: 2

Mise en place du support

- Retourner l'horloge sur une table.
Desserrer la vis de verrouillage antivol.
Pousser en face des 2 flèches le support mural pour le déclipser.
Retirer le support mural / cache bornier placé au dos de l'horloge.
- Connecter l'alimentation 230 V sur le transformateur.
Remarque : le transformateur peut être mis dans un boîtier d'encastrement en suivant les consignes de sécurité page 5.
- Installer le support à son emplacement (les 2 points de fixation sont repérés (5)) à l'aide des chevilles et des vis fournies.



d. Connecter l'alimentation très basse tension venant du transformateur, sur le bornier au dos de l'horloge. Il n'y a pas de polarité à respecter.



e. Clipser l'horloge en place sur le support et la bloquer avec la vis de blocage antivol fournie (voir fig.2).

f. Ôter la feuille de protection de la façade, et nettoyer l'horloge à l'aide du chiffon antistatique.

Installation sur potence :

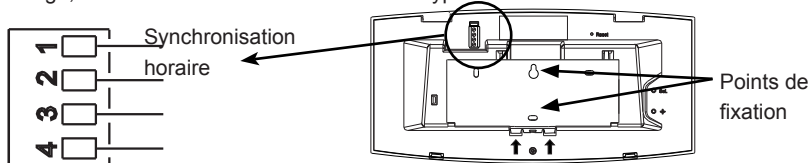
■ Les horloges Opalys peuvent être installées sur différents types de potence (référence : 938901, 938907 ou 938908). Référez-vous à la notice fournie avec cette potence.

Remarque : l'horloge peut être installée sur un support de table (en option).

3.2 Horloge réceptrice

Les horloges Opalys réceptrice peuvent être synchronisées sur des réseaux de distribution Minute ou ½ minute //, ou Irig-B / AFNOR.

Connecter l'horloge, sur les bornes 1 et 2 en fonction du type de distribution horaire.



Le type de distribution devra être paramétré dans le menu technique (voir page 16).

Remarque : il n'y a pas de polarité à respecter, mais s'il y a plusieurs horloges, l'installateur doit relier les horloges à l'identique.

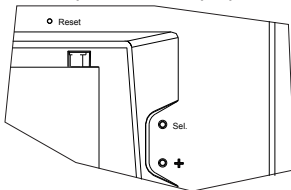
IV - MENU MISE À L'HEURE

4.1 Horloge radio synchronisée DCF

Les horloges radio synchronisées se mettent à l'heure automatiquement. Il est toutefois possible de les mettre à l'heure et à la date manuellement en suivant la procédure expliquée dans le paragraphe suivant.

4.2 Réglage de l'heure et de la date

Le bouton [Sel] permet la sélection des menus et le bouton [+]¹ permet de changer les valeurs de réglage. À chaque appui sur [Sel], l'option qui clignote est validée.



Mise à l'heure de l'horloge :

1. a À la mise sous tension, les 2 points clignent. Appuyer sur [Sel] pendant 2 secondes : l'heure clignote.
b Presser sur [+] jusqu'à l'heure désirée (L'affichage des heures prend en compte le mode 12/24 h, voir page 10).
2. a Valider l'heure avec [Sel] : les minutes clignent.
b Presser sur [+] jusqu'à l'affichage de la minute souhaitée.
Pour synchroniser votre horloge à la seconde près, sélectionner la minute actuelle +1 et au top horaire de la minute, valider en appuyant sur [Sel] (Le compteur interne des secondes est alors initialisé à zéro et démarre).
3. a Après avoir validé les minutes : l'année clignote.
b Presser sur [+] jusqu'à l'apparition de l'année courante.
4. a Valider l'année avec [Sel] : le mois clignote.
b Presser sur [+] jusqu'à l'affichage du mois désiré.
5. a Appuyer sur [Sel] pour valider le mois : le jour clignote.
b Presser sur [+] jusqu'à l'affichage du jour choisi (Le défilement des jours prend en compte le mois et l'année sélectionnés (bissextile)).
6. a Pour terminer la mise à l'heure et sortir du menu "Mise à l'heure", appuyer sur le bouton [Sel].
Nota : pour sortir du menu à n'importe quel moment, appuyer simultanément sur la touche [Sel] et sur la touche [+] de façon brève.
Après une période de 10 minutes sans appui touche, l'horloge se replace automatiquement en mode normal d'affichage de l'heure.



¹ Une pression prolongée de la touche [+] permet d'incrémenter rapidement les valeurs (minutes, heures, jours ...).

4.3 Horloge réceptrice AFNOR/Impulsion

Les horloges réceptrices (AFNOR/Irig-B), se mettent à l'heure automatiquement.

Les horloges AFNOR/Irig-B, après un reset ou un changement d'heure, recherchent pendant 20 secondes toutes les minutes jusqu'à se synchroniser.

Les horloges réceptrices "Minute" ou "1/2 minute" doivent être mises à l'heure du réseau à l'installation. Remarque : voir le chapitre "Menu technicien" page 17 pour le paramétrage de la synchronisation horaire.

Attention : s'il n'y a pas de réception d'un messages Afnor : à la mise en service ou à la mise sous tension, l'heure n'avance pas et l'horloge affiche uniquement les 2 points. Il est toujours possible de modifier l'heure mais l'heure n'avance pas et l'horloge affiche uniquement les 2 points.

4.4 Horloge radio synchronisée DHF

Attention : à l'installation, pour que l'horloge se synchronise, il faut impérativement que l'horloge mère Sigma ou l'émetteur principal, soit en mode INIT.

Les horloges radio synchronisées DHF se mettent à l'heure automatiquement. A la mise sous tension, la réceptrice affiche INIT pendant 5 secondes puis elle affiche : 00:00.

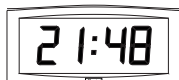
La recherche de synchronisation est limitée à 4 heures. Au-delà l'horloge se met au repos avec les 2 points fixes, un appui sur une des touches relance la recherche de synchronisation pour 4 heures.

Elles se mettent en mode normal automatiquement à la réception de l'heure, en mémorisant l'adresse de l'émetteur.

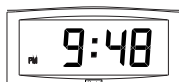
V - MENU CONFIGURATION

Ce menu permet le choix de différents modes : 12/24H, Eco, affichage, zone horaire été-hiver et décalage horaire.

Pour programmer votre horloge, choisir l'option d'affichage ci-dessous puis aller dans le paragraphe "Fonctions avancées" page 10.



Affichage standard de votre horloge.

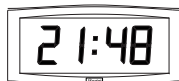


Affichage de l'heure en mode 12 H AM/PM.

Aller dans le menu de configuration, jusqu'au point "2" (page 10).

Standard

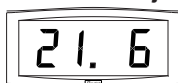
Heure et minute



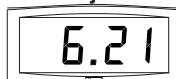
Heure et minute
en mode 12 H



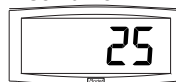
Heure et minute
alterné avec jour - mois



Heure et minute
Alterné avec
mois - jour



Heure et minute,
alterné avec n°
semaine



Fonctions avancées

1. Pour passer en **mode Configuration**, appuyer sur le bouton [Sel] puis en le maintenant enfoncé, presser [+] pendant plus de 3 secondes.
2. **Menu 12/24.** Presser sur [+] pour choisir entre le mode "12h" (affichage anglo-saxon des heures AM/PM de 1 h à 12 h.) ou le mode "24 h" (affichage de 0 h à 23 h). Appuyer sur [Sel] pour valider.
3. Le menu *Economie* est affiché "Eco" ou "nor". Presser sur [+] pour choisir le mode normal "nor" ou le mode économique "Eco". Ce dernier mode éteint le rétro éclairage de l'horloge entre 23 h et 6 h (durée non paramétrable) au clignotement des 2 points. Appuyer sur [Sel] pour valider.



4. Le menu **Affichage** est visible. Ce menu détermine les informations qui seront affichées sur l'écran de l'horloge.

a Choisir avec [+] parmi les différentes options :

Affichage en alternance du numéro de la semaine avec l'heure :



- Affichage de l'heure fixe :
(l'heure courante est affichée)



- Affichage en alternance de la date au format "jour-mois" avec l'heure :



- Affichage en alternance de la date au format "mois-jour" avec l'heure :
Valider avec [Sel].



Rappel : À n'importe quel moment en maintenant la touche [Sel] enfoncée puis en pressant la touche [+] de façon brève, il est possible de sortir du menu de configuration.

5.a Le menu Mode horaire apparaît. Il vous permet de préciser la zone géographique où est située l'horloge (pour gérer automatiquement le changement d'horaires été/hiver) ou d'indiquer (pour les modèles radio synchronisé et les réceptrices AFNOR / Irig-B) le "décalage horaire" par rapport à la source émettrice.

Si l'horloge est une réceptrice AFNOR / IRIG-B ou une réceptrice DHF en mode COD, ou une réceptrice d'impulsions minute ou ½ minute //, l'heure affichée est celle reçue et ce menu n'est pas accessible.

b Presser sur [+] et choisir votre zone parmi l'une de celles proposées (huit zones prédéfinies et une zone programmable).

Le passage de l'horaire d'été vers l'horaire d'hiver = BDT² - 1 h.

Le passage de l'horaire d'hiver vers l'horaire d'été = BDT + 1 h.

Zone Europe centrale "mode_eur" (France, Allemagne, etc.).

Heure d'hiver vers l'été = dernier dimanche de mars à 1h00 UTC (soit 2h00 heure locale).

Heure d'été vers l'hiver = dernier dimanche d'octobre à 1h00 UTC³ (soit 3h00 heure locale).



Zone Europe de l'ouest "mode_eu-1" (Angleterre, Portugal, Irlande).

Heure d'hiver vers l'été = dernier dimanche de mars à 1 h 00 UTC (soit 1h00 heure locale).

Heure d'été vers l'hiver = dernier dimanche d'octobre à 1 h 00 UTC (soit 2h00 heure locale)^{4*}.



2 BDT = Base de temps

3 UTC = Universal Time Code, correspondant au méridien de Greenwich

4 Si l'horloge est radio synchronisée, l'heure locale est automatiquement calculée.

Zone Europe de l'est "mode_east" (Grèce, Finlande, ...).

Heure d'hiver vers l'été = dernier dimanche de mars à 1 h 00 UTC (soit 3h00 heure locale).

Heure d'été vers l'hiver = le dernier dimanche d'octobre à 1 h 00 UTC (soit 4h00 heure locale).



Zone Est USA "mode_usae" (New York, Toronto, etc).

Heure d'hiver vers l'été = second dimanche de mars à 2 h 00, heure locale(*).

Heure d'été vers l'hiver = premier dimanche de novembre à 2 h 00, heure locale(*).



Zone Central USA "mode_usac" (Chicago).

Heure d'hiver vers l'été = second dimanche de mars à 2 h 00, heure locale(*).

Heure d'été vers l'hiver = premier dimanche de novembre à 2 h 00, heure locale(*).



Zone Montain USA "mode_usam" (Denver).

Heure d'hiver vers l'été = second dimanche de mars à 2 h 00, heure locale(*).

Heure d'été vers l'hiver = premier dimanche de novembre à 2 h 00, heure locale(*).



Zone Pacific USA "mode_usap" (Los Angeles).

Heure d'hiver vers l'été = second dimanche de mars à 2 h 00, heure locale(*).

Heure d'été vers l'hiver = premier dimanche de novembre à 2 h 00, heure locale(*).



Zone Australie "mode_aus" (Sydney).

Heure d'hiver vers l'été = premier dimanche d'octobre à 2 h 00, heure locale(*).

Heure d'été vers l'hiver = premier dimanche d'avril à 3 h 00, heure locale(*).



Sans changement saisonnier "mode_gmt".

Pas de changement d'heure été/hiver.

Pour les horloges radio synchronisées, il est nécessaire de programmer la zone horaire.

La fonction GMT impose un décalage entre l'heure reçue en temps codé (message radio ou message AFNOR / Irig-B en mode "Loc") et l'heure affichée.




Valider cette option avec la touche [Sel].

Menu uniquement opérationnel pour les modèles radio en GMT.

Le réglage du décalage s'effectue par pression sur [+]. La valeur à choisir est comprise entre -12 h 30 et +12 h 30 par incrément de 0 h 30.

Heure affichée = heure GMT + ou - x heures.



 **Nota : pour les horloges indépendantes (sans synchronisation externe), ce réglage est inactif. L'heure est réglée uniquement par le menu mise à l'heure.**

Changement saisonnier programmable sur "mode_prg"

Ce menu permet de programmer les dates de changements d'horaire été/hiver. Il propose de déterminer le début de la période d'été (points 1 à 3) puis le début de la période d'hiver (point 4 et suivants) :



1) Se placer sur le mode_prg puis presser [Sel] : le numéro du mois clignote.

Presser sur [+] pour sélectionner le mois.



2) Presser [Sel] : le "Rang" clignote. Le Rang désigne le numéro d'ordre de la semaine dans le mois⁵ (de 1 à 5 selon les mois) (le rang "5" indique toujours la dernière semaine).

La valeur "F" indique le choix d'une date fixe.



3) Après avoir déterminé le Rang, presser [Sel] : le "numéro du jour" clignote.

– **Choix d'un jour dans la semaine (rang de 1 à 7) : presser [+] et sélectionner une des valeurs comprises entre 1 (lundi) et 7 (dimanche).**

– **Choix d'une date fixe (Rang = F) : presser [+] et sélectionner une valeur comprise entre 1 et le dernier jour du mois⁶ sélectionné.**




4) Presser [Sel] : le numéro du mois clignote. Indiquer le début de la période d'hiver. Presser sur [+] pour sélectionner le mois. Puis continuer comme décrit aux points 2 et 3 de la détermination du début de la période d'été.



5) Menu uniquement opérationnel pour les modèles radio.

Après avoir déterminé la date de début de période d'hiver, presser [Sel], le *Décalage horaire* par rapport à l'heure UTC clignote. Le réglage du décalage s'effectue par pression sur [+]. La valeur à choisir est comprise entre -12 h 30 et +12 h 30 par incrément de 0 h 30.



 **Nota : pour les horloges indépendantes (sans synchronisation externe), le décalage horaire est inactif. L'heure est réglée uniquement par le menu mise à l'heure.**

Le changement horaire été/hiver ou hiver/été s'effectue à 2 h 00 heure locale le jour sélectionné.

⁵ Exemple de calcul du Rang : le deuxième lundi du mois ou le deuxième jeudi du mois ont pour rang "2". Alors que le dernier mardi de juin a pour rang "5" car il n'y a pas plus de 5 semaines dans un mois.

⁶ Le dernier jour est soit le 28, 30 et 31 selon le mois (28 est imposé pour le mois de février quelle que soit l'année).

VI - PRINCIPE DE MISE À L'HEURE POUR LES RÉCEPTRICES

6.1 Réceptrices avec le module AFNOR

1. A la première mise sous tension, l'heure est initialisée à 00h00mn00ss du 01/01/2000 mais n'est pas affichée (seuls les 2 points sont affichés en fixe).
L'horloge cherche à se synchroniser à la mise sous tension, après chaque modification manuelle de l'heure, après un reset ou une reconfiguration de l'horloge. Dès que 3 messages cohérents consécutifs ont été reçus, elle fait un recalage de sa base de temps. Elle se fait ensuite automatiquement toutes les heures.
Entre 2 synchronisations, la base de temps évolue normalement en fonction de la base interne.
Si l'horloge est en mode COD⁷, l'heure affichée est celle reçue.
Si l'horloge est en mode LOC⁸, l'heure affichée prend en comptes les décalages choisis dans le menu horaire (décalage horaire décalage saison).
Attention : si une modification de l'heure est faite sur l'horloge mère après la synchronisation, la correction ne se fera que l'heure suivante.
2. Si la synchronisation n'est pas correcte au bout de 20 secondes, une nouvelle recherche est faite la minute suivante.
Si la synchronisation n'est pas correcte au bout de 24 heures, le pictogramme horloge clignotera toutes les 5 secondes, l'affichage passe au noir avec les 2 points fixes.
Si il y a une absence de message AFNOR pendant plus d'une heure, alors le pictogramme horloge clignote à la seconde et l'horloge continue en autonome.
En mode AFNOR, si la synchronisation n'est pas correcte au bout de 24 heures, le pictogramme horloge clignotera toutes les 5 secondes, l'affichage passe au noir avec les 2 points fixes.
En mode AFNORI, si la synchronisation n'est pas correcte au bout de 24 heures, l'horloge continue de fonctionner sur son quartz interne avec les 2 points fixes.

Nota : Sur un réseau Irig-B, l'utilisateur doit entrer le millésime manuellement.

6.2 Horloge radio synchronisée DHF

- A la sortie d'usine, elle est configurée en mode "Initialisation". A la première mise sous tension, la réceptrice affiche INIT pendant 5 secondes puis elle affiche : 00:00.
La recherche de synchronisation est limitée à 4 heures. Au-delà l'horloge se met au repos avec les 2 points fixes, un appui sur une des touches relance la recherche de synchronisation pour 4 heures.
Elle se met en mode normal automatiquement à la réception de l'heure, en mémorisant l'adresse de l'émetteur.
En cas de perturbation ou d'absence de réception :
- En mode DHF, si la synchronisation n'est pas correcte au bout de 24 heures, le pictogramme horloge clignotera toutes les 5 secondes, l'affichage passe au noir avec les 2 points fixes.
 - En mode DHFI, si la synchronisation n'est pas correcte au bout de 24 heures, l'horloge

7 Voir le menu technicien page 17

8 Voir le menu Mode horaire page 11

continue de fonctionner sur son quartz interne avec les 2 points fixes.

En cas de besoin (changement de canal de l'émetteur, nouvelle installation, ...) il est possible de remettre une horloge en mode "Initialisation" dans le menu technicien.

6.3 Réceptrices Minute ou 1/2 minute 24V parallèle

1. Un réseau de distribution "Minute" ou "1/2 minute" n'émet que des impulsions, il est donc nécessaire de mettre les horloges réceptrices à l'heure de ce réseau.

Il n'est pas nécessaire d'arrêter la distribution pour ajouter une horloge. Il suffit de la mettre à l'heure et elle s'incrémentera d'une minute lors de la réception de la prochaine impulsion de l'horloge mère.

Pour le mode 1/2 minute, si vous avez un décalage de 30 secondes inverser la connexion de la ligne.

En effet, la même impulsion est soit positive soit négative suivant la façon de brancher et l'une des deux impulsions émise par minute est le top minute (seconde zéro).

À chaque impulsion l'indicateur réception s'affiche pendant une 1/2 seconde.

Les horloges Opalys ne gèrent pas la synchronisation par impulsions minute ou 1/2 minute série.

6.4 Modèle récepteur radio synchronisé DCF

1. A la première mise sous tension, l'heure est initialisée à 00h00mn00ss du 01/01/2000.

La réception radio se fait lors de la mise en service de l'horloge et si l'utilisateur fait une mise à l'heure manuelle.

Elle se fait automatiquement toutes les nuits à 3 h 00 heure locale.

2. La nuit, si la réception n'est pas correcte au bout d'une heure, une nouvelle recherche radio est faite la nuit suivante à 3 h 00.

Si la réception n'est pas correcte, le pictogramme radio clignotera toutes les 5 secondes.

L'horloge radio est équipée d'une double antenne permettant de capter l'heure quelle que soit la position de l'horloge.

6.5 Annexe pour les décalages horaires.

Choisir le pays de référence pour les changements d'heure été / hiver, ainsi que le décalage horaire, en fonction de la ville dont vous voulez afficher l'heure locale.

VILLE	Zone	Pays de référence	Décalage horaire / heure GMT
LOS ANGELES	USAP	États-Unis / Canada	-08
MEXICO	USAC	États-Unis / Canada	-06
CHICAGO	USAC	États-Unis / Canada	-06
NEW YORK, TORONTO	USAE	États-Unis / Canada	-05
BUENOS AIRES	GMT	Pas de changement	-03
RIO DE JANEIRO	PRG	Mode programmable	-03
LONDRES	EU_1	Europe	00
PARIS (*)	EUR	Europe	+01
HELSINKI, ATHÈNES	EAST	Europe	+02
JOHANNESBURG	GMT	Pas de changement	+02
MOSCOU	EAST	Europe	+03
SINGAPOUR (**)	GMT	Pas de changement	+08
TOKYO, SÉOUL	GMT	Pas de changement	+09
SYDNEY	AUS	Mode programmable	+10
WELLINGTON	PRG	Mode programmable	+12
PARAGUAY	PRG	Date fixe (≠ chaque année)	-04
TÉHÉРАН	PRG	Date fixe (≠ chaque année)	+3.30
BOMBAY	GMT	Pas de changement	+5.30

(*) Paris ainsi que les villes : Francfort, Madrid, Stockholm, Oslo, Zurich, Milan, Amsterdam, ...

(**) SINGAPOUR, ainsi que les villes Taïpeh, Bangkok, Hong-Kong, Kuala Lumpur, Beijing (Pékin), ...

VII- MENU TECHNICIEN

L'accès au menu technicien s'effectue par l'intermédiaire des deux boutons [SELECT] et [+]. La touche [SELECT] est au-dessus de la touche [+].

Procéder en deux étapes.

1. Appuyer sur le bouton [SELECT], et [+] pour accéder au menu Configuration. Relâcher puis :

2. Appuyer sur le bouton [SELECT], et en le maintenant enfoncé, presser [+] pendant plus de 7 secondes pour passer en mode Technicien.



La version du programme de l'horloge apparaît.

3. Appuyer sur le bouton [SELECT] pour afficher le menu du *type de synchro* (en fonction de la version). La touche [+] permet le choix entre *Ind* et *Sync* (si la carte synchro est présente) ou *Ind*, *DHF* et *DHFi*.



Ind : mode autonome (désactivation carte radio ou carte réception impulsions/temps codé).

Sync : activation de la carte de synchronisation radio ou de réception impulsions temps codé.

DHF : activation de la carte de synchronisation radio HF. Après 24h sans synchronisation l'horloge s'arrête.

DHFi : activation de la carte de synchronisation radio HF. Après 24h sans synchronisation l'horloge continue de fonctionner en autonome.

Par défaut l'horloge réceptrice DHF est configurée avec la réception DHFi.



4. Appuyer sur [SELECT], en fonction du type de l'horloge et de votre sélection :

Ind : l'horloge passe directement à l'étape test afficheur.

Sync (radio) : Le menu Réception radio s'affiche. Le pictogramme radio clignote pour indiquer que la recherche est en cours. L'affichage montre la construction du message horaire au fur et à mesure de l'arrivée des données.



Sync (réceptrice) : sélectionner (touche [+]) le type d'impulsion entre :

Min : réseau d'impulsions Minutes //

1:2M : réseau d'impulsions ½ Minutes //

AFn : réseau Afnor NFS87500A. Après 24h sans synchronisation l'horloge s'arrête.

AFni : réseau Afnor NFS87500A. Après 24h sans synchronisation l'horloge continue de fonctionner en autonome.

IriG : réseau Irig B.



Par défaut l'horloge réceptrice est configurée avec la réception AFNOR.

Pour une synchronisation DHF, AFNOR ou Irig-B, appuyer sur [SELECT] pour obtenir le menu "Choix type de synchro codée" (Cod ou Loc).



Si l'horloge est en mode COD, l'heure affichée est celle reçue de l'horloge mère.

Si l'horloge est en mode LOC, l'heure affichée prend en comptes les décalages choisis dans le menu horaire de l'horloge Opalys (décalage horaire et décalage saison).



DHF : activation de la carte de synchronisation radio HF.

nor : mode normal, l'horloge est déjà associée à un émetteur DHF.

Appuyer sur [SELECT], vous avez accès au menu synchro DHF dynamique. Ce menu permet de savoir si la réception HF est correcte. En validant, vous accédez au menu dynamique. Le menu affiche les trames de l'émetteur DHF associé. Appuyer sur [SELECT] pour sortir du menu dynamique.



Init : force l'horloge à rechercher un émetteur DHF.

Après la sélection de ce mode, l'horloge retourne à l'affichage de l'heure en s'initialisant à **0h00 le 1 jan 2000**. Dès que l'horloge trouve un émetteur DHF en mode INIT, l'heure se synchronise sur cet émetteur et bascule automatiquement en mode «*nor*», l'horloge est associée à cet émetteur, et ne se synchronise que sur celui-ci.



5. Appuyer sur [SELECT] pour passer au menu *Test afficheur*. Ce menu permet la vérification du bon affichage de tous les segments de l'horloge.



6. Appuyer sur [SELECT]. Le menu *Correction* s'affiche. Il permet de corriger manuellement la base de temps. En sortie d'usine, la valeur de l'offset (correction) est de 0. La valeur de cet offset peut varier (à l'aide de [+]) entre -9s99 et +9s99 par pas de 10ms (#0.12ppm). L'ajout de cet offset journalier à la base de temps sera réparti sur 24 heures.



7. Appuyer à nouveau sur [SELECT] pour sortir du menu technicien et revenir à l'affichage de l'heure.



Rappel : À n'importe quel moment en maintenant la touche [SELECT] enfoncée, puis en pressant la touche [+] de façon brève, passage en mode normal d'affichage et sortie des menus.

Sans appui touches pendant 10 minutes, l'horloge revient automatiquement en mode affichage de l'heure.

VIII-CARACTÉRISTIQUES TECHNIQUES

L'horloge Opalys 7 respecte la directive compatibilité électromagnétique 89/336/CEE.

Elle est destinée à un environnement résidentiel, commercial ou industrie légère.

Elle est conforme aux normes européennes en vigueur.

Alimentation : secteur 230 V +/- 10% 50 Hz, classe II, sortie 24V DC 12W, sortie protégée contre surcharge et court-circuit intégrée.

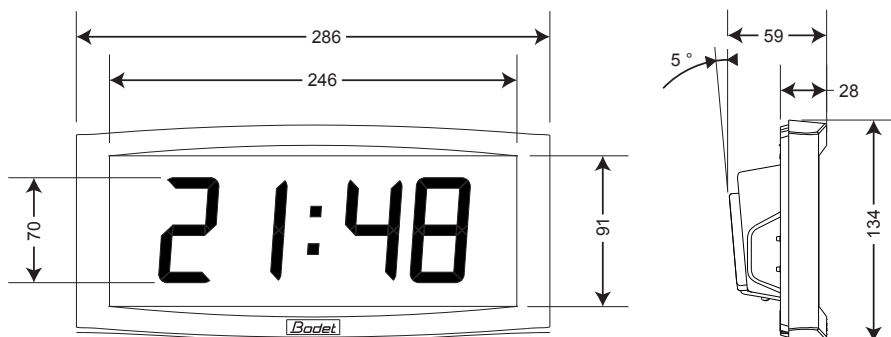
Température de fonctionnement : de 0 °C à +50 °C.

Humidité : 80 % à 40 °C

Indice de protection : IP 40

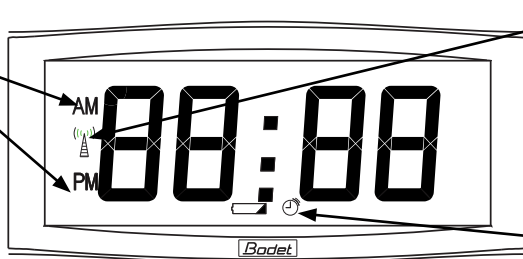
Poids : 0,7 Kg.

Encombrement :



Affichage :

AM et PM si
mode 12h



Pictogramme
radio*

Indicateur réception
impulsions ou absence
AFNOR (flash du
pictogramme)

* Fixe : l'horloge est radio-synchronisée,

clignotant à la seconde : l'horloge cherche à se synchroniser, clignotant toutes les 5 secondes :

l'horloge n'a pas réussi à se synchroniser, elle retentera la nuit suivante à partir de 3 heures.


IX - QUE FAIRE SI...? ...VÉRIFIER.

Que faire si...?	... Vérifier.
■ L'horloge n'affiche pas la date mais un numéro.	■ L'horloge est programmée en mode affichage numéro semaine (revoir la notice page 10, § 4).
■ L'affichage de l'horloge ne dépasse pas 12 h.	■ L'horloge est programmée en mode 12 h au lieu de 24 h (revoir la notice page 10, § 2).
■ La synchronisation horaire de l'horloge est correcte , mais le changement d'heure n'a pas eu lieu, la date ou l'heure ne sont pas correcte.	■ Vérifier dans le mode changement d'heure que l'horloge soit correctement programmée (revoir la notice page 11, § 5).
■ Le pictogramme radio clignote une seconde toutes les 5 secondes.	■ Pas de réception radio, déplacer votre horloge.
■ L'affichage est éteint, seuls les 2 points clignent.	■ Vous êtes en mode "Eco" entre 23h et 6h.
■ L'affichage est éteint, seuls les 2 points sont fixes.	■ L'horloge DHF, n'est plus synchronisée depuis plus de 24 heures, vérifier que l'émetteur fonctionne correctement.
■ L'affichage est totalement éteint.	■ Il n'y a plus d'alimentation, vérifier la.
■ Mauvaise année sur réseau Irig-B.	■ Le millésime doit-être entré manuellement sur le réseau Irig-B.
■ Pas de synchronisation après l'installation.	■ Vérifier que le type de signal émis par l'horloge mère (min, 1/2 min, afnor, Irig), est de même type que celui programmé dans l'horloge.
■ Réceptrice AFNOR ou Irig-B pas à l'heure après un changement volontaire de l'heure sur l'horloge mère.	<ul style="list-style-type: none"> ■ 1) attendre le top heure de la réceptrice pour qu'elle recherche à se synchroniser. ■ 2) faire un changement d'heure manuel de l'horloge pour provoquer une recherche immédiate de la synchro AFNOR ou Irig-B.
■ La réceptrice sur un réseau ½ minute est décalée de 30s après l'installation.	■ Comme il est impossible à l'horloge réceptrice de distinguer entre deux impulsions 1/2 minute laquelle est le top minute de l'horloge mère, il faut inverser les fils d'entrée pour pouvoir corriger l'heure
■ Réceptrice minute ou ½ minute avec un affichage fixe de l'heure et les 2 points fixes.	■ Absence d'impulsion, vérifier l'horloge mère et le réseau.
■ Réceptrice AFNOR ou Irig-B avec un affichage au noir, 2 points fixes et le pictogramme de l'horloge qui clignote.	■ Absence de message horaire depuis plus de 24 H. Vérifier l'horloge mère et le réseau.

I - INITIAL VERIFICATION

Thank you for choosing a BODET clock. This product has been carefully designed for your satisfaction based on ISO9001 quality requirements. We advise you to read this manual thoroughly before attempting to manipulate the clock.

The installation and the maintenance service of this clock has to be done by skilled person.

These  indicate important comments.

Keep this booklet during all the life of your clock, so that you can refer to it each time it is necessary.

1.1 Unpacking the clock

Unpack with caution and check the contents of the packaging. It must contain :

- The Opalys 7 clock clipped on to its wall holder,
- A 12W 240V/24V power supply,
- A fixation kit (2 screws + 2 rawlplugs),
- A cleaning kit (impregnated antistatic cloth),
- with option, a table holder.
- This booklet..

Remark : when unpacking, some segments of the clock can be activated. This is not a default, connect the low voltage power supply and after a few seconds the problem will disappear.

Versions : A descriptive label is fixed to the back of the clock :

RAD DCF = the clock is radio-synchronised by a DCF antenna.

AFNOR/IMP = the clock is receiving (driven by a master clock delivering impulses, minute or 1/2 minute from 12 to 48V, on a parallel line, or coded time AFNOR NFS-87500A).

RAD DHF = the clock is radio-synchronised by a DHF transmitter.

Bodet accepts no responsibility for accidents resulting from any use not conforming with the above provisions.

Any modification to the product will invalidate the warrantee.

1.2 Backup

All the parameters for the clock are saved permanently even in the absence of power. The clocks keep their time bases during a few days thanks to their internal battery.

1.3 Safety instructions - precautions for use :

The installation and maintenance of this equipment must be carried out by qualified personnel. The mains power supply should be installed inside a case that will ensure protection against electrical shocks.

The power supply is connected to the 230 V mains. The installation must observe the standard IEC 364.

Provide a live neutral circuit breaker 16 A max., rapidly accessible upstream of the power line. This circuit breaker must be switched off during maintenance.

This equipment must be fixed before powering it up.

Important: before any installation, carefully read this manual and refer to paragraph "Technical specifications" page 35.

This product is suitable for installation in a residential, commercial or light industrial environment.

II - INTRODUCTION TO THE OPALYS CLOCK

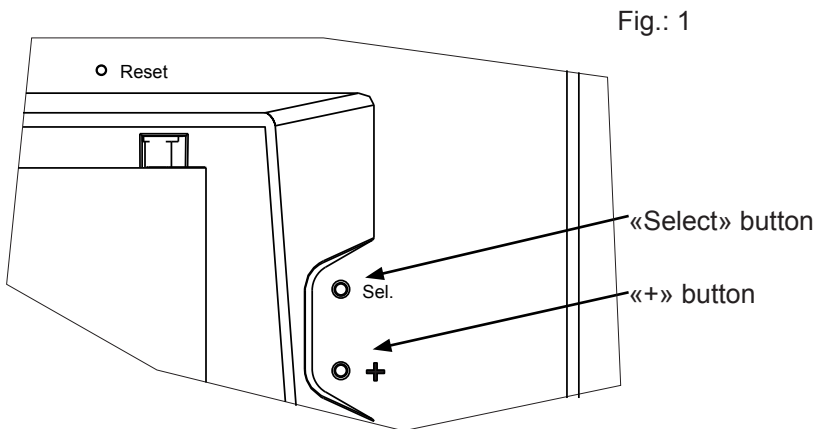
The *Opalys 7* clock is a calendar clock for indoor use. It displays the hours (in 12 hr or 24 hr mode), minutes and date. It automatically manages summer-winter time changeovers.

An ECO function enables the display to be switched off at night between 11pm and 6am.

It has three menus for making adjustments :

- the **time setting menu** ;
- the **configuration menu** ;
- the **technician menu**, which is reserved for maintenance personnel.

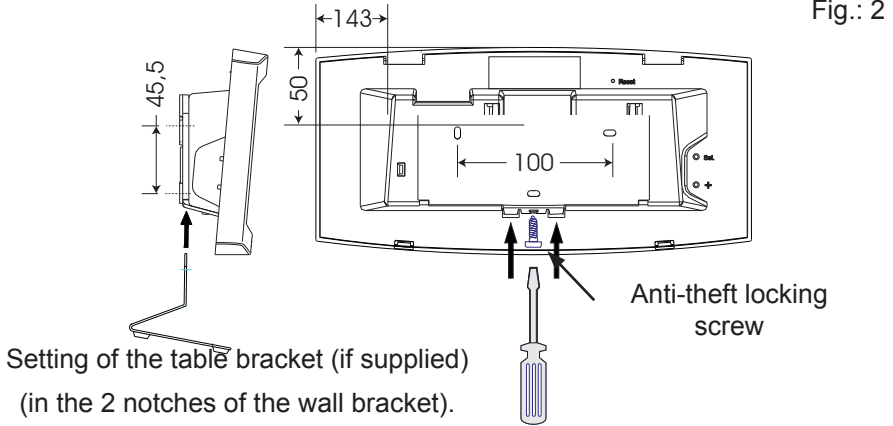
Adjustments can be made using the two push buttons [SEL] and [+] located on the back of the clock.



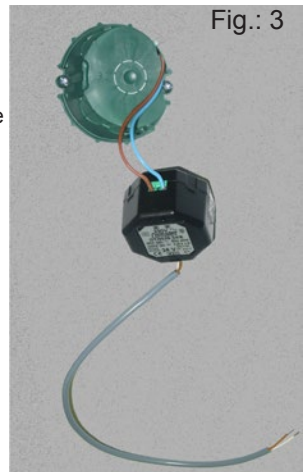
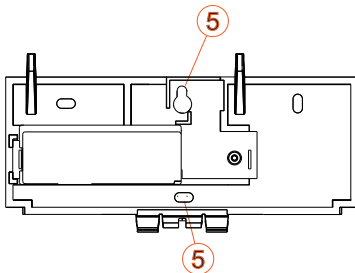
III - SETTING IN OPERATION - INSTALLATION

3.1 Power supply

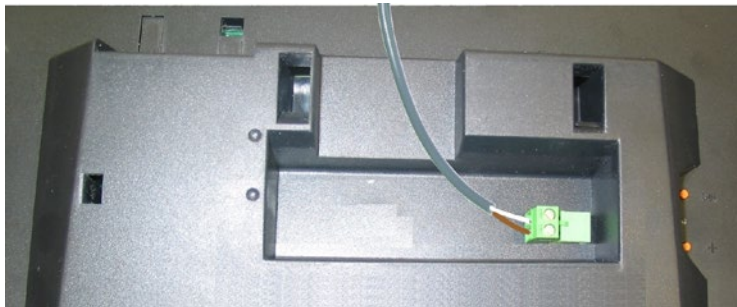
Attention : Opalys clock has to be powered in TBTS (very low tension) through the power supply unit delivered.



- Turn the clock over onto a table.
Unscrew the anti-theft locking screw.
Push in front of the 2 arrows on the wall bracket to unclip it.
Remove the wall bracket / connector cover on the back of the clock.
- Connect the mains to the power supply unit.
Remark: the power supply unit can be placed in an embedded box in compliance with the safety instructions page 21.
- Fix the wall bracket using the plugs and screws supplied (fixing points (5)).



- d. Connect the extra low voltage output of the power supply unit to the terminal strip at the back of the clock. Polarity does not matter.



- e. Clip the clock in place on the bracket and secure with the anti-theft locking screw provided (see fig.2).
- f. Remove the protective sheet from the front panel and use the anti-static cloth to clean the clock.

Mounting on vertical bracket or ceiling bracket :

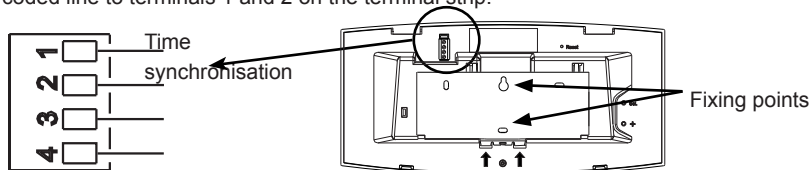
Opalys clocks can be installed on various types of brackets (ref. 938901, 938907 and 938908).
See the installation manual delivered with the bracket.

Remark : the clock could be installed on a table fixing (in option), see figure 2.

3.2 Link-up to a time distribution network

Opalys clocks can be synchronised by Minute or ½ minute //, or IRIG-B/AFNOR time distribution network.

Connect the time coded line to terminals 1 and 2 on the terminal strip.



Time distribution type has to be configured in the technician menu (see page 33)

Remark : There is no polarity, but if there is several clocks, they have to be connect in the same order.

IV - TIME SETTING MENU

4.1 Independent quartz clock

Adjusting the time and date

The [SEL] button enables you to shift between the different menus and the [+]¹ button enables you to scroll through the setting values.

Caution : it is necessary to set up the clock in independent synchronisation mode in order to get a proper operation (see page 33).

To set the clock to the correct time, proceed as follows :

1. a When the power is on, the 2 dots flash. Press [SEL] for 2 seconds : the hour flashes.



- b Press [+] until the required hour is shown (the display of hours takes account of the 12 /24 hr mode, see paragraph 5 page 27).

2. a Validate the hour by pressing [SEL] : the minutes flash.

- b Press [+] until the required minute is displayed. To synchronise your clock to the nearest second, select the current minute +1 and as the minute pips, validate by pressing [SEL] ;



The internal second counter is then reset to zero and starts up.

3. a Having validated the minutes : the year flashes.

- b Press [+] until the current year is displayed.

4. a Validate the year by pressing [SEL] : the month flashes.

- b Press [+] until the required month is displayed.



5. a Press [SEL] to validate the month : the day flashes.

- b Press [+] until the chosen day is displayed (Scrolling of the days takes account of the month and year selected (leap years)).



6. a To conclude time setting, press the [SEL] button.

Caution : At any time by holding down [SEL] then, pressing [+] quickly, will return you to normal display mode. If no buttons are pressed for a period of over 10 minutes, the clock automatically returns to normal time display mode.



4.2 Radio synchronised Clock

If the quality of reception is good, the time on the clock will be set automatically. In zones where the radio signal is difficult to receive, clock can be set on time manually, following the procedure described in the previous chapter.

¹ Maintaining pressure on the [+] button for longer enables you to increase the values rapidly (minutes, hours, days, etc).

4.3 AFNOR or impulses slave Clock

The time on the AFNOR/Irig-b slave clock will be set automatically.

After a reset or a time setting, the clock search each minute, during 20 seconds, until it get synchronised.

Minute or ½ minute slave clocks must be set to the time of time distribution network.

Remark : See the chapter “Technician Menu” page 33 to parameter to time distribution.

Caution : In case of no AFNOR synchronisation message :

- After powering up the clock, the time will not be running and the clock will only display two points.

It is always possible to modify the time setting but the time will not be running and the cock will only display the two points.

4.4 DHF clock

Caution: when installing the clock, the master clock Sigma or the transmitter must be set to INIT mode.

DHF clocks are self-setting clocks.

- After powering up the clock, the clock displays INIT for 5 seconds then 00:00.

The synchronisation search is limited to 4 hours. Beyond, the clock stops searching and displays only 2 fixed dots. A press on one of the keys will restart the synchronisation search for 4 hours.

It memorises the address of the transmitter and switches to normal mode automatically when time is received.

V - CONFIGURATION MENU

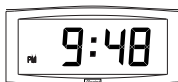
This menu enables you to select the different modes : 12 /24 hr, Eco, type of display, summer-winter time zone and time difference.

To program your Opalys clock, select the display option below, then go to the "advanced functions" paragraph, page 27.



Standard display on your clock.

Time display in 12 hr AM/PM mode.



Go into the configuration menu, point "2" (page 27).

**Standard
Hour and minute**



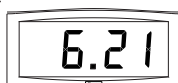
**Hour and minute
in 12 hr AM/PM mode**



**Hour and minute
alternating with day - month**






**Hour and minute
alternating with
month - day**



**Hour and minute,
alternating with n°
of the week**



Advanced functions

- To go to Configuration mode, press the [SEL] button and while holding it down press [+] for more than 3 seconds.
- The 12 /24 menu is displayed. Press [+] to choose between "12 hr" mode (display of AM/PM from 1 hr to 12 hrs) or "24 hr" mode (display from 0,00 to 23.00 hrs). Press [SEL] to validate.
 
- The *Economy* menu is displayed : "Eco" or "nor". Press [+] to choose normal "nor" or economy "Eco" mode. This last mode switches off the backlighting of the clock between 23 and 6 h (period not parameterisable). Press [SEL] to validate.
 


4. The display menu appears. This menu determines the information which will be displayed .

Choose between the different options with [+]:

Alternative display of the number of the week and of the time :



- Display of the hour :
(the current hour is displayed).



Alternative display of the date in "day-month" mode and of the time :



Alternative display of the date in "month-day" mode and of the time :

Press [SEL] to validate.



Reminder : At any time, by holding down [SEL] then pressing [+] quickly, it is possible to go to normal display mode and exit the configuration menu.

5.a The Time mode menu appears. This enables you to specify the geographic zone in which the clock is located (to automatically manage the summer/winter time changeover) or to give (for radio synchronised or AFNOR/Irig-B receiver models) a "time difference" in relation to UTC² time.

The change from summer to winter time = TB³ - 1 hr.

The change from winter to summer time = TB + 1 hr.

Central Europe Zone "mode_eur" (France, Germany, etc.).

Winter to summer time = last Sunday in March at 1am UTC (that is 2am local time).

Summer to Winter time = last Sunday in October at 1am UTC (that is 3am local time).



Western Europe Zone "mode_eu-1" (England, Portugal, Ireland).

Winter to summer time = last Sunday in March at 1am UTC (that is 1am local time).

Summer to Winter time = last Sunday in October at 1am UTC (that is 2am local time).



Eastern Europe Zone "mode_east" (Greece, Finland, etc).

Winter to summer time = last Sunday in March at 1am UTC (that is 3am local time).

Summer to Winter time = last Sunday in October at 1am UTC (that is 4am local time).



East USA Zone "mode_usae" (New York, Toronto, etc).

Winter to summer time = second Sunday of March at 2am local time.



2 UTC = Universal Time Code, corresponding to the Greenwich meridian

3 TB = Time base

Summer to Winter time = first Sunday of November at 2am local time.

Central USA Zone “mode_usac” (Chicago).

Winter to summer time = second Sunday of March at 2am local time.
Summer to Winter time = first Sunday of November at 2am local time.



Mountain USA Zone “mode_usam” (Denver).

Winter to summer time = second Sunday of March at 2am local time.
Summer to Winter time = first Sunday of November at 2am local time.



Pacific USA Zone “mode_usap” (Los Angeles).

Winter to summer time = second Sunday of March at 2am local time.
Summer to Winter time = first Sunday of November at 2am local time.



Australia Zone “mode_aus” (Sydney).

Winter to summer time = first Sunday of October at 2am local time.
Summer to Winter time = first Sunday of April at 3am local time.



Without seasonal change “mode_gmt”.

No summer/winter changeover.

The GMT function imposes an offset between the time received in coded time (radio or AFNOR message) and the time displayed.



Validate this option with the [SEL] button.

Menu only operational for radio synchronised or AFNOR/Irig-B in mode LOC models.

Setting the offset in GMT mode

The offset can be adjusted by pressing [+]. The value to be chosen is between -12 h 30 and +12 h 30 by increments of 0 h 30.

The time displayed = GMT + or - x hours.



N.B. : for independent clocks (without external synchronisation), this adjustment is inactive. The time is adjusted only via the time setting menu and the geographic zone selection.

A independent clock in GMT zone = no seasonal changeover.

A independent clock in xx zone = seasonal changeover according to the zone.

Seasonal change programmable on “mode_prg”

This menu enables you to programme the dates of summer/winter time changes. It allows you to determine the start of the summer period (points 1 to 3) then the start of the winter period (point 4 and following points) :



1) Go to mode_prg and press [SEL] : the number of the month flashes. Press [+] to select the month.



2) Press [SEL] : “Order” flashes. Order denotes the sequence number



for the day of the week⁴ (from 1 to 5 according to the months) (order “5” always denotes the last week).

The value “F” gives the choice of a fixed date.

3) Having determined the Order, press [SEL] : the “number of the day” flashes.

– **Choice of a day of the week** (Order from 1 to 7) : press [+] and select one of the values between 1 (Monday) and 7 (Sunday)



– **Choice of a fixed date** (Order = F) : press [+] and select a value between 1 and the last day of the chosen month⁵.



4) Press [SEL] : the number of the month flashes. Give the start of the winter period. Press [+] to select the month. Then continue as described in points 2 and 3 to set the start of the summer period.



5) Menu only operational for radio and AFNOR/Irig-B in mode LOC models.

Having set the date for the start of the winter period, press [SEL], the time difference in relation to UTC time flashes. The time difference is adjusted by pressing [+].



The value to choose is between -12 h 30 and +12 h 30 by increments of 0 h 30.



N.B. : for independent clocks (without external synchronisation), this adjustment is inactive. The time is adjusted only via the time setting menu.

The summer/winter or winter/summer time changeover is carried out at 2am local time on the selected day.

VI - PRINCIPLE OF TIME SETTING

6.1 Afnor receiver model

1. On the initial powering up, the time is initialised at 00h00mn00ss on 01/01/2000.

After a powering up, a time setting, a reset or a new configuration, the clock search to be synchronised. Since 3 consecutive correct messages have been received, it set up its time base to the correct time. After, it is automatically done each hour.

Between 2 synchronisation, the time base bring forward according to the internal base.

If the clock is in mode COD⁶, the time displayed is the time received.

If the clock is in mode LOC⁷, the time displayed depend on the offset selected in the Time mode menu (Seasonal change and offset change).

4 Example of Order calculation : the second Monday of the month and the second Thursday of the month will each have an Order of “2”. While the last Tuesday in June has an Order of “5” since there are no more than 5 weeks in a month.

5 The last day is either 28, 30 or 31 depending on the month (28 is imposed for the month of February whatever the year).

6 See the technician menu page 33

7 See the Time mode menu page 28

Caution: if the current time of the master clock is modified after the synchronisation of the slave clocks, the correction will be achieved the next hour.

2. If the synchronisation is not correct after 20 seconds, a new time code search is made the following minute.

If the synchronisation is not correct after 24 hours, the clock pictogram will flash every 5 seconds, the display disappeared with only the 2 dots fixed.

If the AFNOR synchronisation is not correct after 1 hour, the clock pictogram flashes every second and the clock keeps on working on its own time basis.

In AFNOR mode, if the synchronisation is not correct after 24 hours, the clock pictogram flashes every 5 seconds and the display disappears with only the 2 dots fixed.

In AFNORI mode, if the synchronisation is not correct after 24 hours, the clock keeps on working on its own time basis with the 2 dots fixed.

Nota : On an Irig-B network, year must be manually entered by the user.

6.2 DHF clock

On leaving the factory, the DHF clock is set in "Initialisation" mode. After powering up the clock, the clock displays INIT for 5 seconds then 00:00.

The synchronisation search is limited to 4 hours. Beyond, the clock stops searching and displays only 2 fixed dots. A press on one of the keys will restart the synchronisation search for 4 hours.

It memorises the address of the transmitter and switches to normal mode automatically when time is received.

In case of interference or absence of signal:

In DHF mode, if the synchronisation is not correct after 24 hours, the clock pictogram flashes every 5 seconds and the display disappears with only the 2 dots fixed.

In DHFI mode, if the synchronisation is not correct after 24 hours, the clock keeps on working on its own time basis with the 2 dots fixed.

If needed (change of communication channel, new installation...), the clock can be switched to "Initialisation" mode in the technician menu.

6.3 24V parallel Minute or ½ minute 24V receiver

1. A time distribution network "Minute" or "½ minute" emit only impulses, so that it is necessary to set the clock at the time of this network.

To add a clock on a network, it is not necessary to stop this network. It is enough to set on time and when it will received the next impulse from the master clock, it will add a minute.

For a 1/2 minute mode clock, if there is an offset of 30 seconds reverse the connection of the line.

In fact, the same impulse is either positive or negative according to the connexion mode and one of these two impulses emits per minute is the minute stroke (second zero).

The clock pictogram is displayed during 1/2 second, at each impulse.

Opalys clock does not work with minute or ½ minute serial impulses.

6.4 DCF radio-synchronised clock

1. On the initial powering up, the time is initialised at 00h00mn00ss on 01/01/2000.
Radio reception is made on each clock setting in operation and each time the user sets the time manually.
It is carried out automatically every night at 3am local time.
2. During the night, if reception is not correct after one hour, a new radio search is made the following night at 3am.
If reception is not correct, the radio pictogram will flash every 5 seconds.
The radio clock is fitted with a double antenna enabling it to pick up the time no matter what position the clock is in.

6.5 Annex for time difference

Choose the reference country for the summer/winter time changes, as well as the time difference, according to the city in which you wish to display the local time.

CITY	Zone	Reference zone	Time difference/GMT
LOS ANGELES	USAP	United States / Canada	-08
MEXICO	USAC	United States / Canada	-06
CHICAGO	USAC	United States / Canada	-06
NEW YORK, TORONTO	USAE	United States / Canada	-05
BUENOS AIRES	GMT	No Change	-03
RIO DE JANEIRO	PRG	Programmable Mode	-03
LONDON	EU_1	Europe	00
PARIS (*)	EUR	Europe	+01
HELSINKI, ATHENS	EAST	Europe	+02
JOHANNESBURG	GMT	No Change	+02
MOSCOW	EAST	Europe	+03
SINGAPORE (**)	GMT	No Change	+08
TOKYO, SÉOUL	GMT	No Change	+09
SYDNEY	AUS	Programmable Mode	+10
WELLINGTON	PRG	Programmable Mode	+12
PARAGUAY	PRG	Fixed Date (≠ every year)	-04
TEHERAN	PRG	Fixed Date (≠ every year)	+3.30
BOMBAY	GMT	No Change	+5.30

(*) Paris and the following cities: Frankfurt, Madrid, Stockholm, Oslo, Zurich, Milan, Amsterdam, etc.

(**) SINGAPORE, and the following cities: Taipei, Bangkok, Hong-Kong, Kuala Lumpur, Beijing, etc.

VII - TECHNICIAN MENU

Access to the technician menu is via the two push buttons [SELECT] and [+] located on the back of the clock. The [SELECT] button is above the [+] button.

Proceed in two stages.

1. Press the [SELECT] button, and while holding it down, press [+] for more than 3 seconds to go initially to Configuration menu :
2. Press the [SELECT] button, and while holding it down, press [+] for more than 7 seconds to go to Technician menu. The programme version for the clock is displayed.
3. Press the [SELECT] button to display the menu for the type of synchro. The [+] button enables you to choose between *Ind* and *Sync* (if the synchro card is connected) or *Ind*, *DHF* and *DHFi*.



Ind : autonomous mode (deactivates pulse/coded time reception card).

Sync : activation of the radio synchronisation card or coded time/impulse reception.

DHF : activation of the DHF synchronisation card. After 24 hours without signal, the clock stops.

DHFi : activation of the DHF synchronisation card. After 24 hours without signal, the clock keeps on working on its own time basis.



The default configuration of the DHF receiver clock is DHFi.

4. Press [SELECT], according to the clock's option and the previous selection :

Ind : the programme of the clock go directly to the step "Test display".

Sync (radio) : The Radio Reception menu is displayed. The radio pictogram flashes to indicate that the search is under way. The display shows the construction of the time message as and when the data arrives.



Sync (impulse) : Select with the [+] button the impulse type between:

Min : Minutes // impulses network.

1:2M : ½ Minutes // impulses network.

AFn : Afnor NFS87500A coded time network. After 24 hours without signal, the clock stops.

AFni : Afnor NFS87500A coded time network. After 24 hours without signal, the clock keeps on working on its own time basis.

IriG : Irig B coded time network.



The default configuration of the AFNOR receiver clock is AFNORi..

For DHF, AFNOR or IRIg-B synchronisation, press [SELECT] to obtain the "coded time type" menu.



If the clock is in mode COD, the time displayed is the time received from master clock.

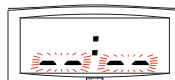
If the clock is in mode LOC, the time displayed depends on the offset selected in the Time mode menu (Seasonal change and offset change).



DHF: activation of the DHF synchronisation card.

nor : normal mode, the clock is already associated to a DHF transmitter.

Press [SELECT] button to access to the dynamic DHF synchro menu. This menu allows you to check the time signal reception. The display shows the construction of the time message as and when the data arrives. Press [SELECT] button to exit this menu.



Init : this mode forces the clock to search a DHF transmitter. After selecting this mode, the clock comes back to the time display, initialised to 00h00 01/01/2000. As soon as the clock finds a DHF



transmitter, the clock is synchronised and switched to “nor” mode. The clock is now associated and synchronised by this transmitter.

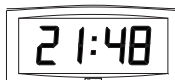
5. Press [SELECT] to obtain the Test display menu. This menu enables you to check that all the clock segments are giving the correct display.



6. Press [SELECT]. The Correction menu appears. This enables you to correct the time base manually. On leaving the factory, the value of the offset is 0. The value of this offset may vary (using the [+]) between -9s99 and +9s99 per 10ms step (#0.12 ppm). The addition of this daily offset to the time base will be spread over 24 hours.



7. Press [SELECT] again to exit the technician menu and return to the time display.



Reminder : At any time, holding down the [SELECT] button, then pressing the [+] button quickly, goes to normal display mode and exits the configuration menu.

If no buttons are pressed for 10 minutes, the clock returns automatically to time display mode.

VIII - TECHNICAL FEATURES

The Opalys 7 clock complies with electromagnetic compatibility directive 89/336/EEC. This product is suitable for installation in a residential, commercial or light industrial environment. It complies with the European standards in force.

Power supply: mains 230 V +/- 10% 50 Hz, class II, 24V DC 12W output, integrated protection against overload and short-circuit.

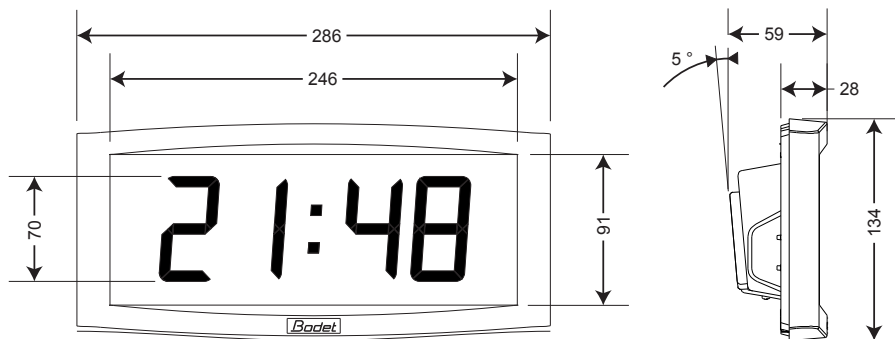
Operating temperatures : from 0 °C to +50 °C.

Humidity : 80 % at 40 °C

Protection : IP 40

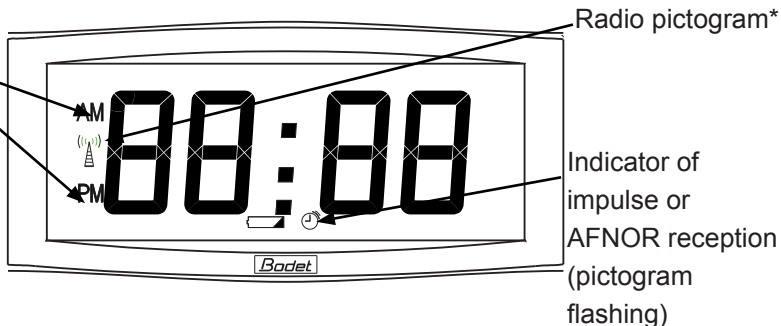
Weight : 0,7 Kg.

Dimensions :



Display :

AM and PM for
12 hr



* Fixed : the clock is radio-synchronised, flashing on the second : the clock is attempting to synchronise itself, flashing every 5 seconds : the clock has not succeeded in synchronising itself, it will retry the following night at 3 o'clock.

IX - WHAT TO DO IF...? ...CHECK.

WHAT TO DO IF...?	... CHECK.
<ul style="list-style-type: none"> ■ The clock does not display the day of the week but a number. 	<ul style="list-style-type: none"> ■ The clock is programmed in week number or day number display mode (reread the note on page 28, § 4).
<ul style="list-style-type: none"> ■ The clock display does not go beyond 12 hrs. 	<ul style="list-style-type: none"> ■ The clock is programmed in 12 hr instead of 24 hr mode (reread the note on page 27, § 2).
<ul style="list-style-type: none"> ■ The time synchronisation of the clock is correct, but the time change has not taken place, the date or the time is not correct.. 	<ul style="list-style-type: none"> ■ Check in time change mode that the clock is correctly programmed (reread the note on page 28, § 5).
<ul style="list-style-type: none"> ■ The radio pictogram flashes once every 5 seconds. 	<ul style="list-style-type: none"> ■ No radio reception, move the clock..
<ul style="list-style-type: none"> ■ The display has disappeared, only the 2 dots are flashing. 	<ul style="list-style-type: none"> ■ You are in "Eco" mode between 11pm and 6am..
<ul style="list-style-type: none"> ■ No display of time, only fixed colon mark. 	<ul style="list-style-type: none"> ■ The DHF clock has received no time message for more than 24 hours, check the DHF transmitter operation.
<ul style="list-style-type: none"> ■ The display is completely blank. 	<ul style="list-style-type: none"> ■ There is no mains.
<ul style="list-style-type: none"> ■ Incorrect year on an Irig-B network. 	<ul style="list-style-type: none"> ■ Year must be manually entered on an Irig-B network.
<ul style="list-style-type: none"> ■ no synchronisation after the installation.. 	<ul style="list-style-type: none"> ■ Check that the type of signal sent by the master clock (min, ½ min, AFNOR or Irig-B) is in accordance with the type programmed in the clock.
<ul style="list-style-type: none"> ■ Irig-B / AFNOR clocks not on time after a time setting on the master clock. 	<ul style="list-style-type: none"> ■ 1) wait the hour stroke on the slave clock so that it search to be synchronised, ■ 2) change manually the time of the clock, so that it will have to do an immediate search of AFNOR or Irig-B synchronisation.
<ul style="list-style-type: none"> ■ A receiver clock on a ½ minute network is 30s alter after the installation. 	<ul style="list-style-type: none"> ■ It is impossible for a slave clock to discern between two 1/2 minute impulses which one is the master clock minute stroke, the reversal of the two wires is needed to correct the time.
<ul style="list-style-type: none"> ■ Minute or ½ minute receiver with fixed display of time and 2 dots. 	<ul style="list-style-type: none"> ■ no impulse, check the master clock and the network.
<ul style="list-style-type: none"> ■ AFNOR or Irig-B receiver with no display of time, the 2 dots fixed and the clock pictogram flashing. 	<ul style="list-style-type: none"> ■ no time coded message for more than 24 H. Check the master clock and the network.