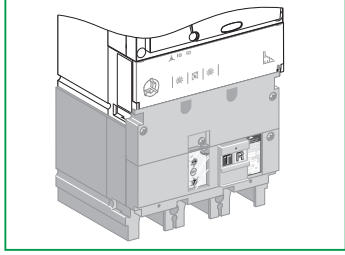


**Compact NSX400-630**  
**FPower NSX / GV7**  
**EasyPact CVS400-630**  
 Vigi / Insulation monitoring module  
 Bloc Vigi / Surveillance isolement  
 Bloque Vigi / vigilancia de aislamiento



**Schneider**  
 Electric

GHD16315AA-05

Schneider Electric Industries SAS

35, rue Joseph Monier  
 CS 30323  
 F - 92506 Rueil Malmaison Cedex

www.schneider-electric.com



© 2011 Schneider Electric.  
 All rights reserved.

**IMPORTANT NOTE**

■ This device must be installed by a qualified electrician.  
 ■ We cannot accept any responsibility for failure to follow the instructions provided in this document.

**REMARQUE IMPORTANTE**

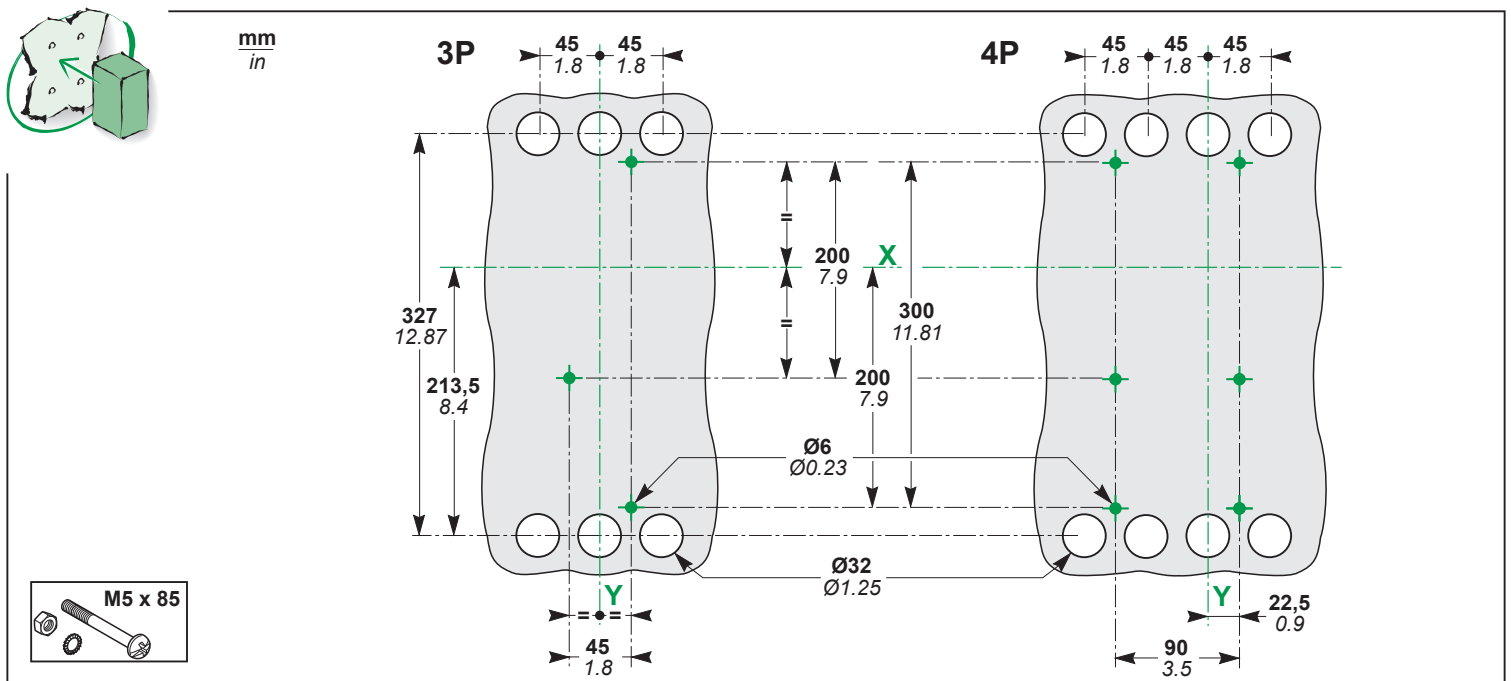
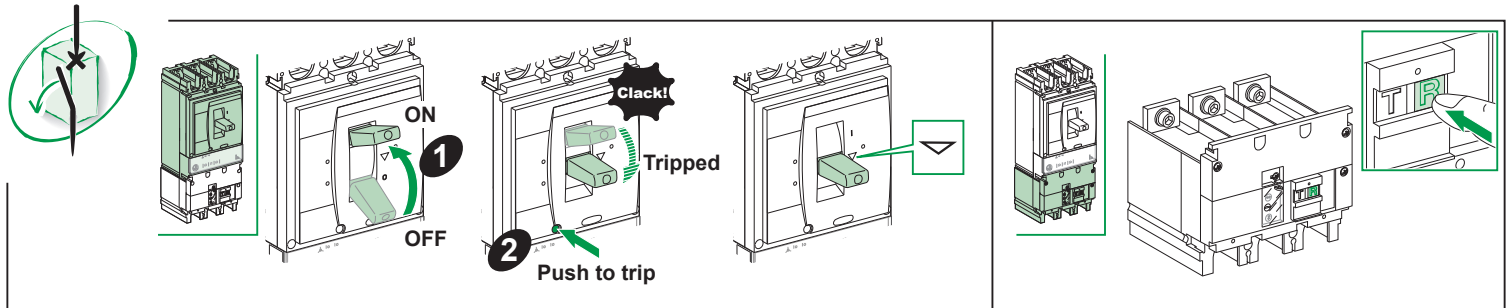
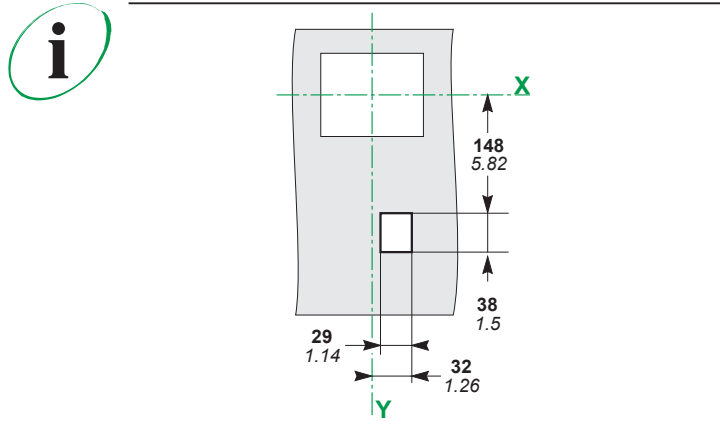
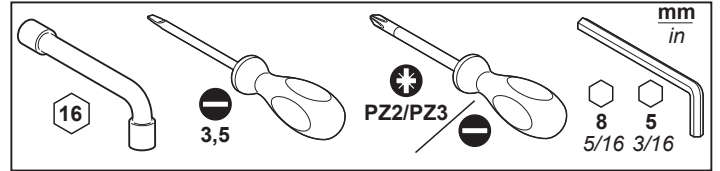
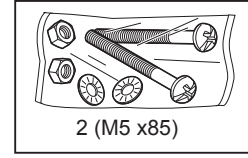
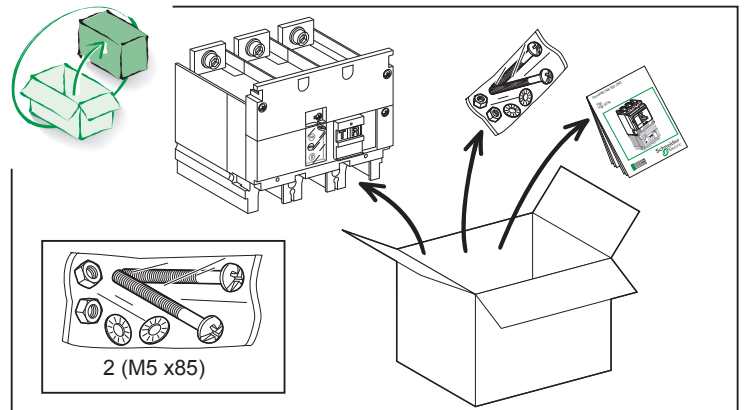
■ L'installation de cet appareil doit être effectuée par des professionnels de l'électricité.  
 ■ Le non-respect des indications de la présente notice ne saurait engager la responsabilité du constructeur.

**OBSERVACIÓN IMPORTANTE**

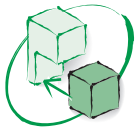
■ La instalación y mantenimiento de este aparato sólo debe ser realizado por electricistas profesionales.  
 ■ El fabricante no se hace responsable en caso de no cumplir con las indicaciones expuestas en este aviso.

**重要注意事項**

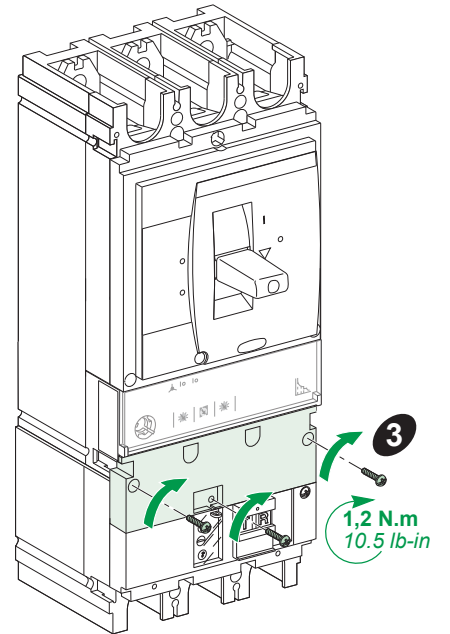
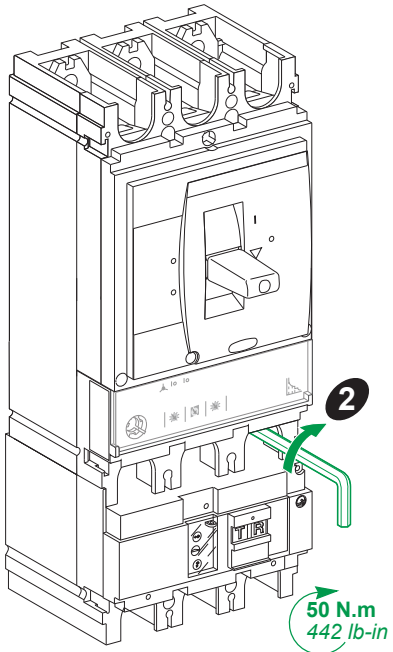
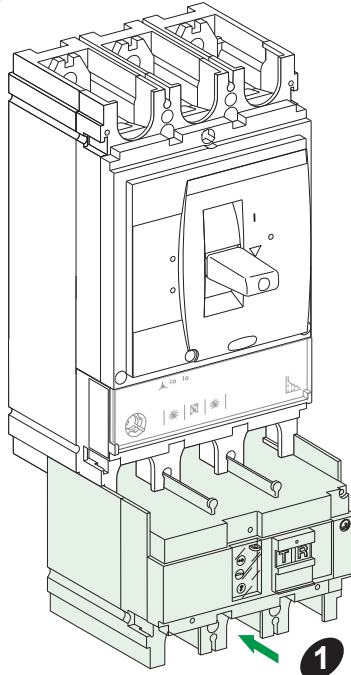
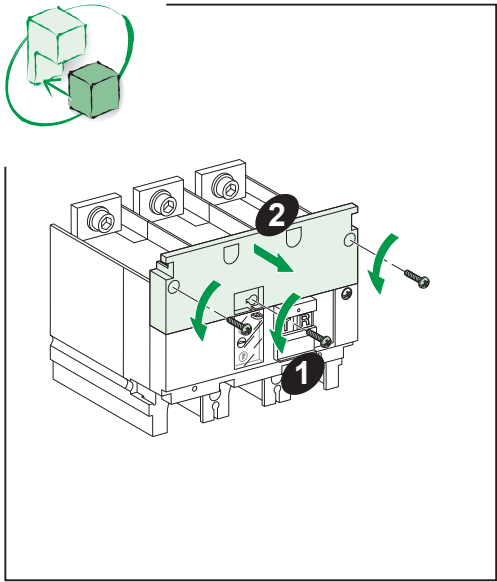
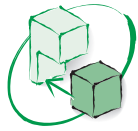
■ 本装置必须由合格的电工进行安装。  
 ■ 我们不承担任何因未遵循本文档中的指南而导致的责任。



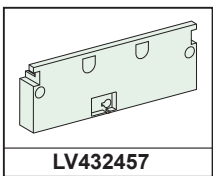
GHD16315AA-05



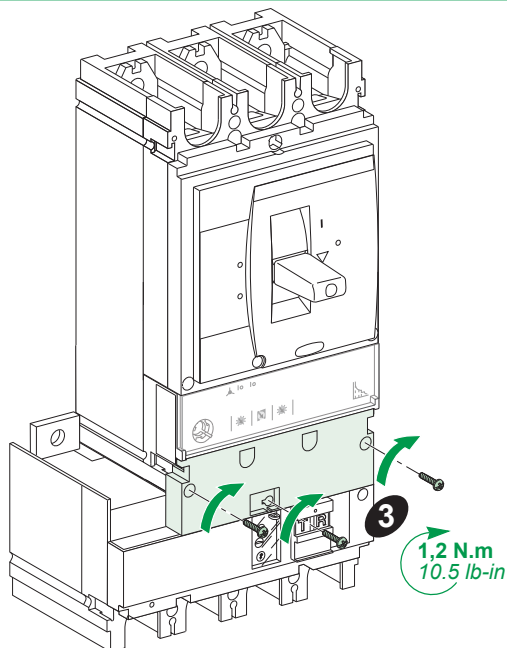
# FIXED

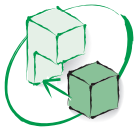


## **i** 400-630 A 3P / Vigi 4P

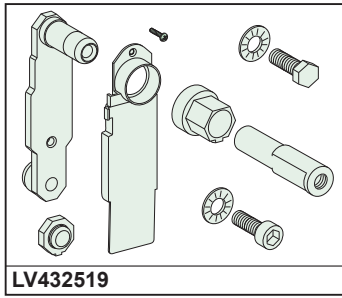


LV432457

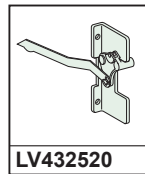
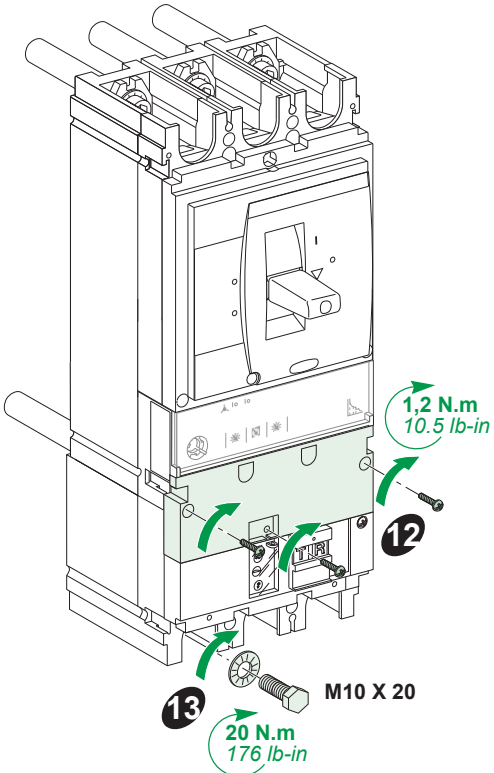
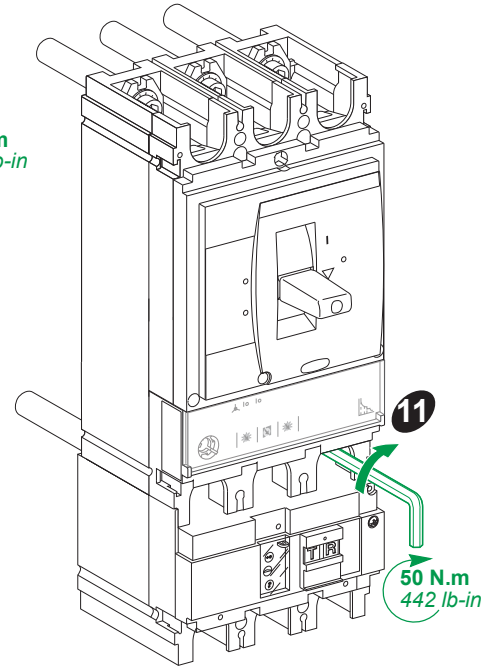
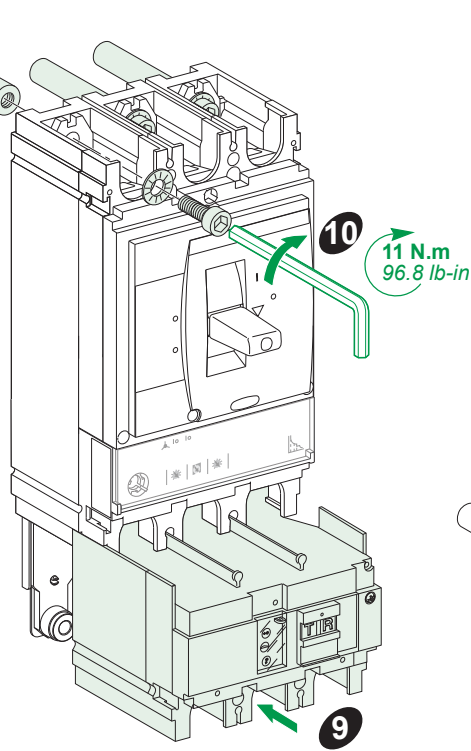
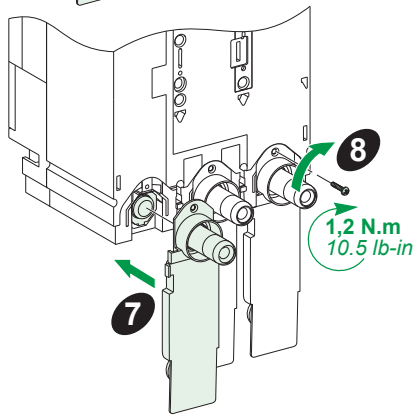
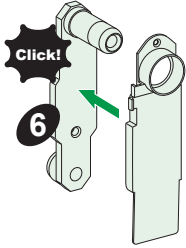
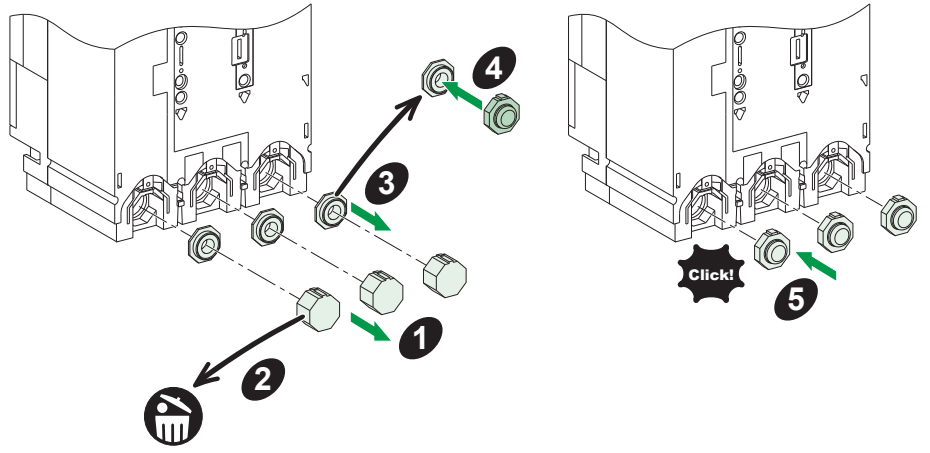




# PLUG-IN



LV432519



LV432520

