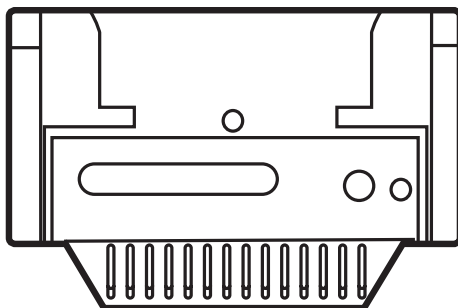


Ladegerät LG 443
für Leuchte SEB.

LG 443 charger
for SEB. lamp

Chargeur LG 443
pour lampe SEB.



3 1540 000 168 D/E/F (d)

EAT•N

Powering Business Worldwide

1. Sicherheitshinweise:

Zielgruppe:

Elektrofachkräfte und unterwiesene Personen.



Beachten Sie die nationalen Unfallverhütungs- und Sicherheitsvorschriften und die nachfolgenden Sicherheitshinweise, die in dieser Betriebsanleitung mit einem (Δ) gekennzeichnet sind!

-Dieses Ladegerät darf nicht explosionsgefährdeten Bereichen der Zone 1,2, 21 und 22 gemäß EN/IEC 60079-10-1 und EN/IEC 60079-10-2 eingesetzt werden!

-Die auf dem Ladegerät angegebenen Daten sind zu beachten!

-Umbauten oder Veränderungen an dem Ladegerät sind nicht zulässig!

-Das Ladegerät ist bestimmungsgemäß in unbeschädigtem und einwandfreiem Zustand zu betreiben!

-Als Ersatz dürfen nur Originalteile von Cooper Crouse-Hinds GmbH (CCH)/CEAG verwendet werden!

-Reparaturen dürfen nur von CCH/CEAG oder einer qualifizierten „Elektrofachkraft“ durchgeführt werden!

-Mit diesem Ladegerät darf nur die Leuchtfamilie SEB geladen werden (siehe auch Betriebsanleitung SEB.)!

-Es dürfen keine nichtladbaren Zellen (Primärzellen) geladen werden!

-Vor dem Öffnen des Ladegerätes den Netzstecker ziehen!

-Überprüfen Sie vor der Inbetriebnahme die korrekte Funktion und den einwandfreien Zustand des Ladegerätes in Übereinstimmung mit dieser Betriebsanleitung und anderen zutreffenden Bestimmungen!

2. Normenkonformität:

Das Betriebsmittel entspricht den aufgeführten Normen, in der separat beigelegten Konformitätserklärung.

Verweise auf Normen und Richtlinien in dieser Betriebsanleitung beziehen sich immer auf die aktuelle Version. Zusätzliche Ergänzungen (z.B. Jahreszahlangaben) sind zu beachten.

3. Technische Daten:


Ladegerät:	LG 443/ LG 443/1
Anschlussspannung	
Typ LG 443:	220-250V 50/60Hz
Typ LG 443/1:	108-132V/60Hz
Anschlussleistung:	14 VA
Ladezeit:	siehe Betriebsanleitung SEB.
Zulässige Umgebungstemperaturen:	
Im Ladebetrieb:	0 °C ... +30 °C
Lagerung in Originalverpackung:	
(siehe auch Betriebsanleitung SEB.)	-40 °C ... +60 °C
Schutzart nach EN/IEC 60529	IP 31
Schutzklasse nach EN/IEC 61140:	II
Gerätegeometrie:	
in mm (T x B x H)	163,5 x 151 x 111
Gewicht:	ca. 1,25 kg

4. Beschreibung und Anwendung:

Das Ladegerät ist für die Ladung und das Aufbewahren der Leuchte SEB. geeignet (siehe auch Betriebsanleitung SEB.). Es ist mit einer ca. 1,5 m langen Netzleitung mit Netzstecker ausgerüstet.

In der Rückwand des Ladegerätes befinden sich drei Bohrungen, die zur Befestigung des Ladegerätes benutzt werden können (beigefügte Bohrschablone).

Laden der Leuchten:

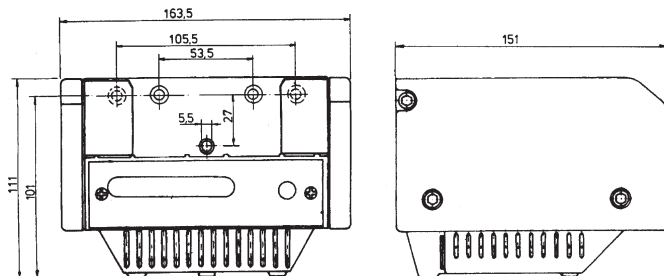
 Die Leuchten dürfen nur außerhalb explosionsgefährdeter Bereiche geladen werden!

Leuchte von oben, Lichtaustritt vorn, in das Ladegerät einsetzen und eindrücken.

Ladefunktion und Ladeabläufe sind der Betriebsanleitung der eingesetzten Leuchte zu entnehmen.

Programmänderungen und Programmergänzungen vorbehalten.

Maße in mm



1. Safety instructions:



For skilled electricians and trained personnel in accordance with national legislation, including the relevant standards and, where applicable, in acc. with IEC 60079-17 on electrical apparatus for explosive atmospheres.

Observe the national safety rules and regulations for prevention of accidents as well as the following safety instructions which are marked with an (⚠) in these operating instructions!

-The charger must not be installed in a hazardous location of zone 1, 2, 21 or 22 accd. to IEC/EN 60079-10-1 and IEC/EN 60079-10-2!

-The indications on the charger are to be observed!

-Modifications to the charger or changes of its design are not permitted!

-intended purpose and in perfect condition!

-For replacing components, only genuine Cooper Crouse-Hinds (CCH)/CEAG spare parts may be used!

-Repairs may only be carried out by CCH/CEAG or a qualified "electrician"!

-Only the type SEB. lamp may be charged by means of this charger (also see SEB. operating instructions)!

-Non-rechargeable batteries (dry batteries) must not be put in the charger!

-Prior to opening the charger, pull the mains plug!

-Prior to putting the charger into service, check its correct functioning and perfect condition in accordance with these operating instructions and other applicable regulations!

2. Conformity with standards:

The apparatus is conform to the standards specified in the EU-Declaration of conformity, enclosed separately.

References to standards and directives in these operating instructions always relate to the latest version. Other additions (e.g. details relating to the year) shall be observed.

3. Technical data


Charger:	LG 443/ LG 443/1
Input voltage	
Typ LG 443:	220-250V 50/60Hz
Typ LG 443/1:	108-132V/60Hz
Power input:	14 VA
Recharge period:	See operating instructions SEB.
Permissible ambient temperatures (also see SEB. operating instructions):	
during the charging process	0 °C ... +30 °C
Storage in original packing:	-40 °C ... +60 °C
Protection category to	
EN/IEC 60529:	IP 31
Insulation class to	
EN/IEC 61140:	II
Geometrical data of the charger:	
Dimensions in mm (d x w x h):	163.5 x 151 x 111
Weight:	approx. 1.25 kg

4. Description and application

The charger serves for charging and storing the SEB. portable lamp (also see SEB. operating instructions).

It is fitted with an apx. 1.5 m long mains connecting lead with mains plug. On the back of the charger there are three drilled holes which can be used for fastening the charger (see attached drilling template).

Charging the lamps:

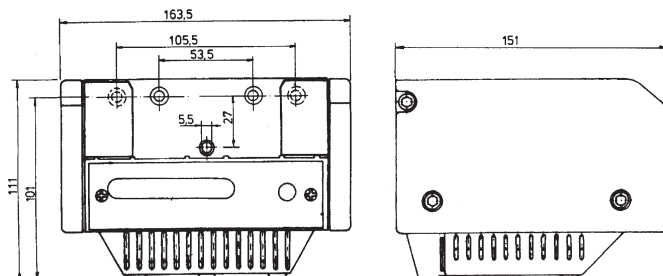
 The lamps may be charged outside of hazardous areas only!

Put the lamp in the charger from above, with the light aperture to the front, and press it down.

As to the charging function and charging process, see the operating instructions of the lamp on charge.

Subject to alteration or supplement of the product series.

Dimensions in mm



1. Consignes de sécurité:



Pour le personnel électricien qualifié et le personnel instruit suivant la réglementation légale, y compris les normes respectives ainsi que, le cas échéant, CEI 60079-17 pour appareils électriques utilisables en atmosphère explosive.

Respecter les prescriptions nationales de sécurité et de prévoyance contre les accidents ainsi que les consignes de sécurité qui suivent dans ce mode d'emploi et qui sont marquées d'un (⚠) !

-Ce chargeur ne doit pas être employé dans une atmosphère explosive zone 1, 2, 21 or 22 selon CEI/EN 60079-10-1 et CEI/EN 60079-10-2!

-Les indications sur le chargeur doivent être observées!

-Il n'est pas permis de transformer ou de modifier le chargeur!

-Il ne doit être utilisé que pour la fonction qui lui est dévolue et qu'en parfait état de service!

-Pour le remplacement des pièces, seules des pièces de rechange d'origine Cooper Crouse-Hind GmbH (CCH)/CEAG sont admises!

-Des réparations ne doivent être effectuées que par CCH/CEAG ou par un «électricien» qualifié.

-Seule la lampe SEB. doit être chargée sur ce chargeur (aussi voir le mode d'emploi SEB.)!

-Il n'est pas permis de charger des batteries non rechargeables (piles sèches)!

-Tirer la fiche secteur avant d'ouvrir le chargeur!

-Avant de mettre le chargeur en service, vérifiez son fonctionnement correct et son bon état de service en conformité avec ce mode d'emploi et avec d'autres règlements y applicables!

2. Conformité avec les normes:

Les Appareils sont conformes aux normes reprises dans la déclaration de conformité, jointe séparément.

Les références aux normes et directives dans cette notice se réfèrent toujours à la dernière version. Les suppléments éventuels doivent également être respectés.

3. Caractéristiques techniques:

Chargeur:	LG 443/ LG 443/1
Tension secteur	
Type LG 443:	220-250V 50/60Hz
Type LG 443/1:	108-132V/60Hz
Puissance absorbée:	14 VA
Durée de charge:	voir mode d'emploi SEB.
Températures ambiantes admissibles:	
(aussi voir le mode d'emploi SEB.)	
pendant le déroulement de la charge:	0 °C ... +30 °C
stockage dans l'emballage original:	-40 °C ... +60 °C
Indice de protection selon EN/CEI 60529:	IP 31
Classe d'isolation selon EN/CEI 61140:	II
Géométrie du chargeur:	
Dimensions en mm (p x l x h):	163,5 x 151 x 111
Poids:	env. 1,25 kg

4. Description et utilisation:

Le chargeur sert de dispositif de charge et de stockage pour la lampe SEB. (aussi voir le mode d'emploi SEB.). Il est muni d'un cordon de raccordement d'env. 1,5 mètres de longueur avec fiche secteur.

La paroi arrière est munie de trois perçages qui servent à la fixation du chargeur (gabarit de perçage joint).

Charge des lampes:



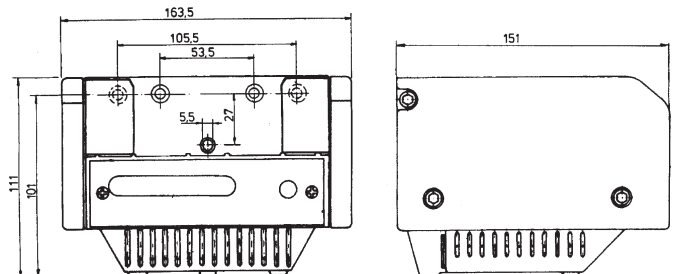
Les lampes ne doivent être chargées qu'en dehors d'une atmosphère explosive!

La lampe est placée d'en haut dans le chargeur et enfoncée, la sortie de lumière étant dirigée vers l'avant.

Quant à la fonction et au processus de charge, voir le mode d'emploi de la lampe mise dans le chargeur.

Sous réserve de modifications ou de supplément de cette série de produits.

Dimensions en mm





Bohrschablone für Ladeegeräteserie LG 443

Drilling template for charger series LG 443

Gabarit de perçage pour série de chargeurs LG 443

CZ: "Tento návod k použití si můžete vyžádat ve svém mateřském jazyce u příslušného zastoupení společnosti Cooper Crouse-Hinds/CEAG ve vaší zemi."

DK: "Montagevejledningen kan oversættes til andre EU-sprog og rekvireres hos Deres Cooper Crouse-Hinds/CEAG leverandør"

E: "En caso necesario podrá solicitar de su representante Cooper Crouse-Hinds/CEAG estas instrucciones de servicio en otro idioma de la Unión Europea"

EST: "Seda kasutusjuhendit oma riigikeeles võite küsida oma riigis asuvasst asjaomasesst Cooper Crouse-Hinds/CEAG esindusest."

FIN: "Tarvittaessa tämän käyttöohjeen käännös on saatavissa toisella EU:n kielellä Teidän Cooper Crouse-Hinds/CEAG - edustajaltanne"

GR: *Εάν χρειασθεί, μεταφράση των οδηγιών χρήσε-
ως σε άλλη γλώσσα της ΕΕ, μπορεί να ζητηθεί από
τον Αντιπρόσωπο της Cooper Crouse-
Hinds/CEAG*

H: "A kezelési útmutatót az adott orszá-
g nyelvéen a Cooper Crouse-Hinds/CEAG cég
helyi képviselőtől igényelheti meg."

I: "Se desiderate la traduzione del manuale
operativo in un'altra lingua della Comunità a
Europa potete richiederla al vostro
rappresentante Cooper Crouse-Hinds/CEAG"

LT: Šios naudojimo instrukcijos, išverstos į Jūsų
gimtąją kalbą, galite pareikalauti atsakingoje
"Cooper Crouse-Hinds/CEAG" atstovybėje savo
šalyje.

LV: "Šo ekspluatācijas instrukciju valsts valodā
varat pieprasīt jūsu valsts atbildīgajā Cooper
Crouse-Hinds/CEAG pārstāvniecībā."

M: Jistghu jitolbu dan il-manwal fil-lingwa
nazzjonali tagħhom minghand ir-rappreżentant
ta' Cooper Crouse Hinds/CEAG f'pajjiżhom.

NL: "Indien noodzakelijk kan de vertaling van
deze gebruiksinstructie in een andere EU-taal
mede opgevraagd bij Uw Cooper Crouse-
Hinds/CEAG - vertegenwoordiging"

P: "Se for necessária a tradução destas
instruções de operação para outro idioma da
União Europeia, pode solicita-la junto do seu
representante Cooper Crouse-Hinds/CEAG"

PL: Niniejszą instrukcję obsługi w odpowiedniej
wersji językowej można zamówić w
przedstawicielstwie firmy Cooper-Crouse-
Hinds/CEAG na dany kraj.

S: "En översättning av denna montage- och
skötselinstruktion till annat EU - språk kan vid
behov beställas från Er Cooper Crouse-
Hinds/CEAG - representant"

SK: "Tento návod na obsluhu Vám vo Vašom
rodnom jazyku poskytnú zastúpenie spoločnosti
Cooper Crouse-Hinds/CEAG vo Vašej krajine."

SLO: "Navodila za uporabo v Vašem jeziku
lahko zahtevate pri pristojnem zastopništvu
podjetja Cooper Crouse-Hinds/CEAG v Vaši
državi."

RUS: "При необходимости, вы можете запрашивать
перевод данного руководства на другом языке
ЕС или на русском от вашего
Cooper Crouse-Хиндс / CEAG - представителей."

Eaton is dedicated to ensuring that reliable, efficient and safe power is available when it's needed most. With unparalleled knowledge of electrical power management across industries, experts at Eaton deliver customized, integrated solutions to solve our customers' most critical challenges.

Our focus is on delivering the right solution for the application. But, decision makers demand more than just innovative products. They turn to Eaton for an unwavering commitment to personal support that makes customer success a top priority. For more information, visit

www.eaton.com/electrical.

Cooper Crouse-Hinds GmbH
Neuer Weg-Nord 49
69412 Eberbach
E-Mail: Info-Ex@Eaton.com
www.crouse-hinds.de

© 2022 Eaton
All Rights Reserved
Printed in Germany
Publication No.
31540000168 (d)
Auflage /08.22/ MS

Changes to the products, to the information contained in this document, and to prices are reserved; so are errors and omissions. Only order confirmations and technical documentation by Eaton is binding. Photos and pictures also do not warrant a specific layout or functionality. Their use in whatever form is subject to prior approval by Eaton. The same applies to Trademarks (especially Eaton, Moeller, and Cutler-Hammer). The Terms and Conditions of Eaton apply, as referenced on Eaton Internet pages and Eaton order confirmations. Eaton is a registered trademark.

All trademarks are property of their respective owners.