

SAI-M23-BE-6

Weidmüller Interface GmbH & Co. KG

Klingenbergstraße 26

D-32758 Detmold

Germany

www.weidmueller.com

Similaire à l'illustration



Les connecteurs débrochables arrondis M23 offrent un grand nombre de cycles d'embrochage-débrochage, un courant admissible élevé et une densité de contact élevée de dimensions minimales.

Boîtiers, inserts et contacts de sertissage doivent être commandés séparément.

Informations générales de commande

Version	Connecteur capteur/actionneur, Insert
Référence	1170020000
Type	SAI-M23-BE-6
GTIN (EAN)	4032248962020
Qté.	1 pièce(s)

SAI-M23-BE-6

Weidmüller Interface GmbH & Co. KG

Klingenbergstraße 26

D-32758 Detmold

Germany

www.weidmueller.com

Caractéristiques techniques

Dimensions et poids

Poids net 5 g

Classifications

ETIM 6.0	EC000438	ETIM 7.0	EC003557
ETIM 8.0	EC003557	ECLASS 9.1	27-44-02-05
ECLASS 10.0	27-44-02-23	ECLASS 11.0	27-44-02-23
ECLASS 12.0	27-44-02-23		

Caractéristiques électriques - connecteurs débrochables à équiper

Codage	aucune	Courant nominal	20 A
Courant nominal	Contact 2 mm = 20 A	Cycles d'enfichage	> 1000
Degré de pollution	3	Matériau de base du boîtier	Polyamide thermoplastique PA 6, PBT
Nombre de pôles	6	Possibilités de codage pour les inserts du signal M23	H, N, S, X, Y, Z
Tension nominale	300 V	Tension nominale	Contact 2 mm = 300 V
Type de raccordement	Raccordement à sertir		

Note importante

Informations sur le produit Boîtiers, inserts et contacts de sertissage doivent être commandés séparément.

Agréments

Agréments



ROHS	Conforme
UL File Number Search	Site Web UL
Certificat N° (UR)	E344862

Téléchargements

Catalogue	Catalogues in PDF-format
Brochures	FL FIELDWIRING EN FL FIELDWIRING EN

Fiche de données

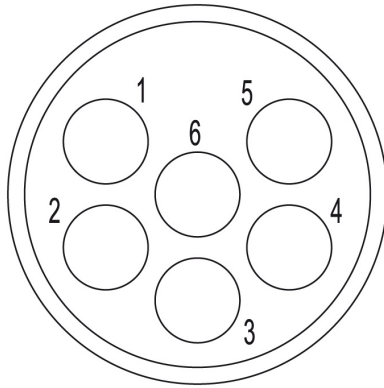
SAI-M23-BE-6

Weidmüller Interface GmbH & Co. KG
 Klingenbergstraße 26
 D-32758 Detmold
 Germany

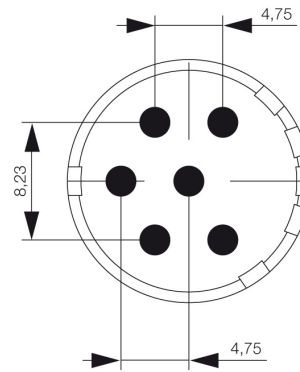
www.weidmueller.com

Dessins

Affectation des broches



Dessin coté



Technical data

Number of positions	6	7	9	12	16	17	19		
Number of contacts	6	7	8	1	12	16	17	16	3
Contact	mm	2	2	1	2	1	1	1	1,5

