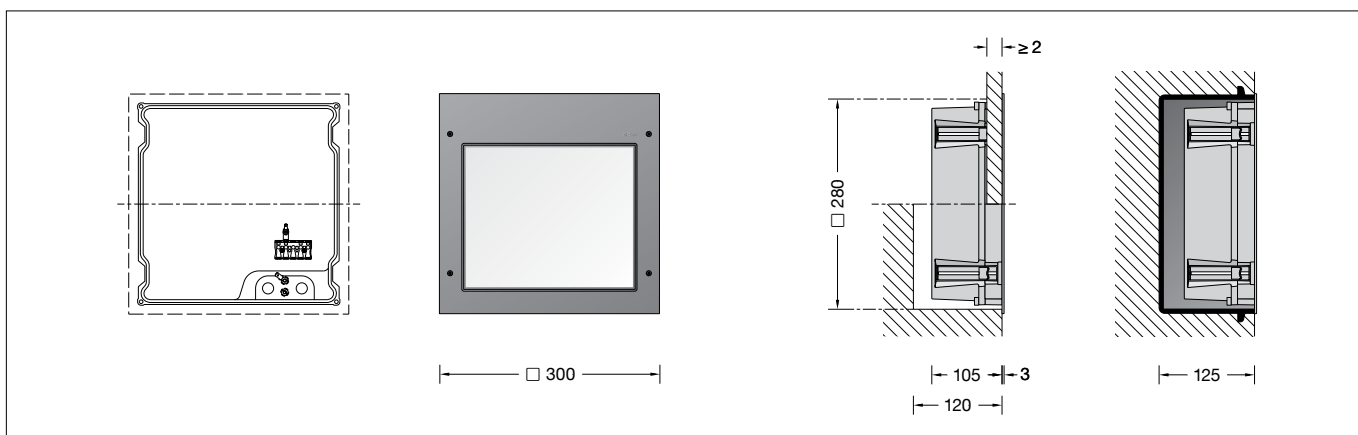


BEGA**24 574**

Wandeinbauleuchte
Recessed wall luminaire
Applique à encastrer

**Gebrauchsanweisung****Anwendung**

Wandeinbauleuchte mit asymmetrisch-bandförmiger Lichtstärkeverteilung für den flächenbündigen oder flächenauflegenden Einbau.

Zur breitstreuenden und gleichmäßigen Beleuchtung von Flächen und Wegen.

Produktbeschreibung

Leuchte besteht aus Aluminiumguss, Aluminium und Edelstahl
Beschichtungstechnologie BEGA Tricoat®
Sicherheitsglas mit optischer Struktur
Silikondichtung
Erforderliche Einbauöffnung 280 x 280 mm
Einbautiefe 120 mm
Befestigung im Baukörper über 4 keilförmig angebrachte, verstellbare Krallen
2 Leitungsverschraubungen mit Zugentlastung zur Durchverdrahtung der Netzanschlussleitung von ø 8–15 mm
1 Leitungsverschraubung werkseitig mit Blindstopfen verschlossen
Anschlussklemme und Schutzleiterklemme 2,5[□]
BEGA Ultimate Driver®
LED-Netzteil
220-240 V ~ 0/50-60 Hz
DC 176-276 V
DALI-steuerbar
Zwischen Netz- und Steuerleitungen ist eine Basisisolierung vorhanden
BEGA Thermal Control®
Temporäre thermische Regulierung der Leuchtenleistung zum Schutz temperatur-empfindlicher Bauteile, ohne die Leuchte abzuschalten
Schutzklasse I
Schutzart IP 65
Staubdicht und Schutz gegen Strahlwasser
Schlagfestigkeit IK07
Schutz gegen mechanische Schläge < 2 Joule
☞¹⁰ – Sicherheitszeichen
CE – Konformitätszeichen
Gewicht: 3,4 kg
Dieses Produkt enthält Lichtquellen der Energieeffizienzklassen C, D

Überspannungsschutz

Die in der Leuchte verbauten elektronischen Komponenten sind nach DIN EN 61547 gegen Überspannung geschützt.

Um einen zusätzlichen Schutz z. B. vor Transienten etc. zu erreichen, empfehlen wir separate Überspannungsschutzkomponenten. Sie finden diese auf unserer Website unter www.bega.com.

Instructions for use**Application**

Recessed wall luminaire with asymmetrical flat beam light distribution, for flush or surface mounting installation.

For the wide beam and uniform illumination of surfaces and paths.

Product description

Luminaire made of aluminium alloy, aluminium and stainless steel
BEGA Tricoat® coating technology
Safety glass with optical structure
Silicone gasket
Required recessed opening 280 x 280 mm
Recessed depth 120 mm
Fixing in the structural shell is achieved by using 4 adjustable wedge-shaped claws
2 screw cable glands with strain relief for through-wiring power connecting cable ø 8–15 mm
1 screw cable gland closed at the factory with a dummy plug
Connecting terminal and earth conductor terminal 2.5[□]
BEGA Ultimate Driver®
LED power supply unit
220-240 V ~ 0/50-60 Hz
DC 176-276 V
DALI-controllable
Basic insulation is provided between the mains and control cables
BEGA Thermal Control®
Temporary thermal regulation to protect temperature-sensitive components without switching off the luminaire
Safety class I
Protection class IP 65
Dust-tight and protection against water jets
Impact strength IK07
Protection against mechanical impacts < 2 joule
☞¹⁰ – Safety mark
CE – Conformity mark
Weight: 3.4 kg
This product contains light sources of energy efficiency classes C, D

Overvoltage protection

The electronic components installed in the luminaire are protected against overvoltage in accordance with DIN EN 61547.

To achieve an additional protection against e. g. transients, etc. we recommend separate overvoltage protection components. You can find them on our website at www.bega.com.

Fiche d'utilisation**Utilisation**

Applique encastrée à répartition lumineuse asymétrique-elliptique à installer à fleur ou en appui des murs.

Pour un éclairage uniforme et extensif du sol et des allées.

Description du produit

Luminaire fabriqué en fonderie d'aluminium, aluminium et acier inoxydable
Technologie de revêtement BEGA Tricoat®
Verre de sécurité à structure optique
Joint silicone
Réservation nécessaire 280 x 280 mm
Profondeur d'encastrement 120 mm
La fixation dans la structure s'effectue par 4 griffes réglables en forme de clavette
2 presse-étoupes avec décharge de traction pour branchement en dérivation du câble de raccordement réseau de ø 8–15 mm
1 presse-étoupe fermée avec bouchon de l'usine
Bornier et borne de mise à la terre 2,5[□]
BEGA Ultimate Driver®
Bloc d'alimentation LED
220-240 V ~ 0/50-60 Hz
DC 176-276 V
pour pilotage DALI
Une isolation de base est prévue entre le câble de raccordement au réseau et le câble de commande
BEGA Thermal Control®
Régulation thermique temporaire de la puissance des luminaires pour protéger les composants sensibles à la température, sans pour autant éteindre les luminaires
Classe de protection I
Degré de protection IP 65
Étanche à la poussière et protégé contre les jets d'eau
Résistance aux chocs mécaniques IK07
Protection contre les chocs mécaniques < 2 joules
☞¹⁰ – Sigle de sécurité
CE – Sigle de conformité
Poids: 3,4 kg
Ce produit contient des sources lumineuses de classe d'efficacité énergétique C, D

Protection contre les surtensions

Les composants électroniques installés dans le luminaire sont protégés contre la surtension conformément à la norme DIN EN 61547. Pour obtenir une protection supplémentaire contre la surtension, les tensions transitoires etc., nous proposons des composants de protection séparés. Vous les trouverez sur notre site web www.bega.com.

Sicherheit

Für die Installation und für den Betrieb dieser Leuchte sind die nationalen Sicherheitsvorschriften zu beachten. Die Montage und Inbetriebnahme darf nur durch eine Elektrofachkraft erfolgen. Der Hersteller übernimmt keine Haftung für Schäden, die durch unsachgemäßen Einsatz oder Montage entstehen. Werden nachträglich Änderungen an der Leuchte vorgenommen, so gilt derjenige als Hersteller, der diese Änderungen vornimmt.

Leuchtmittel

Modul-Anschlussleistung	20 W
Leuchten-Anschlussleistung	22,5 W
Bemessungstemperatur	$t_a = 25\text{ °C}$
Umgebungstemperatur	$t_{a\text{ max}} = 50\text{ °C}$
Bei Einbau in Dämmung	$t_{a\text{ max}} = 40\text{ °C}$

24 574 K3

Modul-Bezeichnung	LED-1168/830
Farbtemperatur	3000 K
Farbwiedergabeindex	CRI >80
Modul-Lichtstrom	3305 lm
Leuchten-Lichtstrom	2499 lm
Leuchten-Lichtausbeute	111,1 lm/W

24 574 K4

Modul-Bezeichnung	LED-1168/840
Farbtemperatur	4000 K
Farbwiedergabeindex	CRI >80
Modul-Lichtstrom	3475 lm
Leuchten-Lichtstrom	2627 lm
Leuchten-Lichtausbeute	116,8 lm/W

Bitte beachten:

Diese Leuchte ist mit BEGA Tricoat® beschichtet. BEGA Tricoat® ist ein geschütztes Warenzeichen für eine Technologie die wir einsetzen, um maximale Korrosionsfestigkeit zu erhalten. Selbst bestmöglicher Oberflächenschutz und höchste Korrosionsfestigkeit können im Einzelfall durch aggressive Medien, die durch Auswaschungen von Baustoffen entstehen, nahezu wirkungslos werden. Sind solche Medien zu vermuten, ist vor der Montage eine Materialanalyse vorzunehmen. Vermeiden Sie in jedem Fall übermäßigen Einsatz von chemischen Reinigungsmitteln im Umfeld der Leuchte.

Montage

Die Einbauöffnung wird durch den Anschlagrahmen des Leuchtengehäuses abgedeckt. Die Befestigung der Leuchte im Baukörper erfolgt über vier keilförmig angebrachte, verstellbare Krallen.

Einbau in massive, verputzte Wände:

Hierfür steht das Einbaugehäuse **10 492** zur Verfügung. Kommt dieses nicht zum Einsatz, ist eine exakte Einbauöffnung von 280 x 280 mm mit einer Mindestdiefe von 120 mm erforderlich.

Einbau in Sichtmauerwerk:

Die Herstellung einer bauseitigen Einbauöffnung mit den exakten Einbaumaßen von 280 x 280 mm mit einer Mindestdiefe von 120 mm ist erforderlich. Ein Einbaugehäuse kann nicht verwendet werden.

Einbau in Leichtbauwände:

Es ist eine Einbauöffnung von 280 x 280 mm mit einer Mindestdiefe von 120 mm erforderlich. Die Krallen greifen hinter die Wandverkleidung.

Einbau in gedämmte Fassaden:

Für den Einbau in Wärmedämmverbundsysteme (WDVS) verwenden Sie bitte das Einbaugehäuse **13 606** in Kombination mit den Einputzrahmen **10 092** oder **13 605**.

Safety

The installation and operation of this luminaire are subject to national safety regulations. Installation and commissioning may only be carried out by a qualified electrician. The manufacturer accepts no liability for damage caused by improper use or installation. If subsequent modifications are made to the luminaire, the person responsible for these modifications shall be considered the manufacturer.

Lamp

Module connected wattage	20 W
Luminaire connected wattage	22.5 W
Rated temperature	$t_a = 25\text{ °C}$
Ambient temperature	$t_{a\text{ max}} = 50\text{ °C}$
When installed in heat-insulating material	$t_{a\text{ max}} = 40\text{ °C}$

24 574 K3

Module designation	LED-1168/830
Colour temperature	3000 K
Colour rendering index	CRI >80
Module luminous flux	3305 lm
Luminaire luminous flux	2499 lm
Luminaire luminous efficiency	111,1 lm/W

24 574 K4

Module designation	LED-1168/840
Colour temperature	4000 K
Colour rendering index	CRI >80
Module luminous flux	3475 lm
Luminaire luminous flux	2627 lm
Luminaire luminous efficiency	116,8 lm/W

Please note:

This luminaire is coated with BEGA Tricoat®. BEGA Tricoat® is a registered trademark for a technology that we use to achieve optimal corrosion resistance. Even the best possible surface protection and the highest corrosion resistance can be rendered almost ineffective in some cases by aggressive media caused by leaching of building materials. Where such media are suspected, a material analysis must be carried out before installation. Always avoid excessive use of chemical cleaning agents in the vicinity of the luminaire.

Installation

The recessed opening is covered by the frame of the luminaire housing. Fixing of the luminaire in the structure is achieved by using four adjustable wedge-shaped claws.

Installation in solid, plastered walls:

The installation housing **10 492** is available for this purpose. If this is not used, an exact recessed opening of 280 x 280 mm with a minimum depth of 120 mm is required.

Installation in exposed brickwork:

The construction of an on-site recessed opening with the exact installation dimensions of 280 x 280 mm with a minimum depth of 120 mm is required. An installation housing cannot be used.

Installation in drywalling:

A recessed opening of 280 x 280 mm with a minimum depth of 120 mm is required. The claws grip behind drywall.

Installation into insulated façades:

For installation in EWIS external wall insulation systems please use installation housing **13 606** in combination with a plaster frame **10 092** or **13 605**.

Sécurité

Pour l'installation et l'utilisation de ce luminaire, respecter les normes de sécurité nationales. L'installation et la mise en service ne doivent être effectuées que par un électricien agréé. Le fabricant décline toute responsabilité pour tout dommage résultant d'une mise en œuvre ou d'une installation inappropriée du produit. Si des modifications sont apportées ultérieurement au luminaire, l'intervenant sera considéré comme étant le fabricant.

Lampe

Puissance raccordée du module	20 W
Puissance raccordée du luminaire	22,5 W
Température de référence	$t_a = 25\text{ °C}$
Température d'ambiance	$t_{a\text{ max}} = 50\text{ °C}$
Installation dans un matériau d'isolation	$t_{a\text{ max}} = 40\text{ °C}$

24 574 K3

Désignation du module	LED-1168/830
Température de couleur	3000 K
Indice de rendu des couleurs	CRI >80
Flux lumineux du module	3305 lm
Flux lumineux du luminaire	2499 lm
Rendement lum. d'un luminaire	111,1 lm/W

24 574 K4

Désignation du module	LED-1168/840
Température de couleur	4000 K
Indice de rendu des couleurs	CRI >80
Flux lumineux du module	3475 lm
Flux lumineux du luminaire	2627 lm
Rendement lum. d'un luminaire	116,8 lm/W

Attention :

Ce luminaire dispose d'un revêtement BEGA Tricoat®. BEGA Tricoat® est la marque protégée pour une technologie que nous utilisons pour obtenir une résistance maximale à la corrosion. Dans certains cas, même la meilleure finition protectrice possible et la plus grande résistance à la corrosion peuvent perdre leur efficacité à cause de milieux agressifs engendrés par le lessivage des matériaux de construction. Si l'on soupçonne la présence de tels milieux, une analyse des matériaux doit être effectuée avant l'installation. Dans tous les cas, évitez l'utilisation excessive de détergents chimiques autour du luminaire.

Installation

Les bords de la réservation sont recouverts par le cadre de butée du boîtier du luminaire. La fixation du luminaire dans l'ouvrage s'effectue par quatre griffes réglables en forme de clavette.

Encastrement dans des murs pleins crépis :

Pour ce type d'installation, un boîtier d'encastrement existe **10 492**. S'il n'est pas utilisé, une réservation exacte de 280 x 280 mm d'une profondeur minimale de 120 mm est nécessaire.

Encastrement dans de la maçonnerie brute :

La fabrication d'une réservation aux dimensions d'encastrement exactes de 280 x 280 mm avec une profondeur minimale de 120 mm est nécessaire de la part du client. L'utilisation d'un boîtier d'encastrement n'est pas possible.

Encastrement dans les parois creuses :

Une réservation de 280 x 280 mm et d'une profondeur minimale de 120 mm est nécessaire. Les griffes se bloquent à l'arrière du revêtement mural.

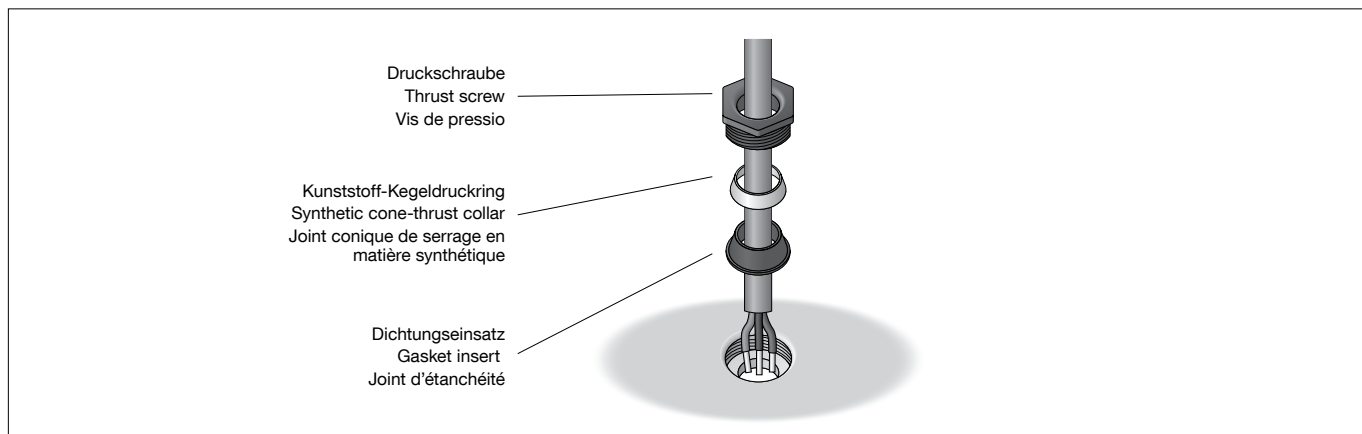
Encastrement dans les façades avec matériau isolant:

Pour l'encastrement dans des systèmes d'isolation thermique par l'extérieur ITE, veuillez utiliser le boîtier d'encastrement **13 606** combiné à un cadre d'encastrement **10 092** ou **13 605**.

Leuchte öffnen:
 Schrauben lösen und Gehäusedeckel abnehmen.
 Steckvorrichtung der LED-Anschlussleitung trennen.
 Schutzleiterverbindung an der Steckvorrichtung abziehen.
 Druckschraube an der Leitungseinführung demontieren und auf die Netzanschlussleitung führen.
 Bei Durchverdrahtung ist der werkseitig eingesetzte Blindstopfen zu entfernen.
 Passende beiliegende Dichteinsätze für entsprechende Leitungsdurchmesser auswählen.
 Dabei den beiliegenden Kunststoff-Kegeldruckring zwischen Dichtungseinsatz und Druckschraube (SW 26) verwenden (siehe Skizze).
 Netzanschlussleitung in das Leuchtenunterteil führen und beide Druckschrauben fest anziehen.

Open luminaire:
 Undo screws and remove housing cover.
 Disconnect plug-connection of the LED connecting cable.
 Disconnect the earth conductor connection from the plug connection.
 Remove the pressure screw on the cable entry and place on the power connecting cable.
 For through-wiring, the factory-fitted dummy plug must be removed.
 Select the gasket inserts provided that match the appropriate cable diameter.
 At the same time, use the enclosed synthetic cone-thrust collar between gasket insert and thrust screw (wrench size 26 mm) (see sketch).
 Pass the power connecting cable into the luminaire base and tighten both pressure screws.

Ouvrir le luminaire:
 Desserrer les vis et ôter le couvercle.
 Débrancher le connecteur embrochable du câble de raccordement de la LED.
 Retirer la prise de terre du connecteur à broche.
 Retirer la vis de pression de l'entrée de câble et l'enfiler sur le câble de raccordement.
 Pour un branchement en dérivation, retirer le bouchon obturateur d'usine.
 Sélectionner les joints d'étanchéité appropriés fournis pour le diamètre de câble correspondant.
 Ce faisant, utiliser le joint conique de serrage en matière synthétique fourni entre joint d'étanchéité et vis de pression (SW 26) (voir schéma).
 Faire passer le câble de raccordement dans la partie inférieure du luminaire et serrer les deux vis de pression.



Schutzleiterverbindung herstellen und elektrischen Anschluss vornehmen.
 Zur digitalen Ansteuerung ist die Klemme DA, DA zu verwenden.
 Bei Nichtbelegung dieser Klemme wird die Leuchte mit voller Lichtleistung betrieben.

Make the earth conductor connection and the electrical connection.
 For digital control please use the connecting terminal DA, DA.
 In case this terminal is not used the luminaire will be operated at full light output.

Mettre à la terre et procéder au raccordement électrique.
 Pour le pilotage numérique utiliser le bornier DA, DA.
 Si ce bornier n'est pas raccordé le luminaire fonctionne à la puissance maximale.

Um die maximale Lebensdauer der elektrischen Bauteile zu gewährleisten, muss der beiliegende Trockenmittelbeutel unbedingt in die Leuchte eingesetzt werden.
 Den Trockenmittelbeutel aus der Folienverpackung nehmen und ihn unmittelbar vor dem endgültigen Verschließen der Leuchte an der durch den roten Hinweiszettel gekennzeichneten Stelle positionieren.

In order to guarantee the maximum service life of the electrical components, the enclosed desiccant pouch must be placed in the luminaire.
 Remove the desiccant pouch from the foil packaging and place it in the position marked by the red information label immediately before finally closing the luminaire.

Afin de garantir une durée de vie maximale des composants électriques, le sachet dessiccant fourni doit être impérativement inséré dans le luminaire.
 Retirer le sachet dessiccant du film d'emballage et le placer immédiatement à l'endroit indiqué par l'étiquette rouge, juste avant de fermer définitivement le luminaire.

LED-Anschlussleitung mittels Steckvorrichtung verbinden.
 Schutzleiterverbindung des Gehäusedeckels aufstecken. Gehäusedeckel montieren.
 Dabei auf richtigen Sitz der Dichtung achten.
 Schrauben gleichmäßig fest anziehen.
 Leuchtgehäuse in die Einbauöffnung einsetzen. Schrauben der Krallenbefestigung gleichmäßig anziehen.

Connect the LED connection cable by means of a plug connector.
 Put on earth conductor connection of the housing cover. Assemble housing cover.
 Make sure that gasket is positioned correctly.
 Tighten the screws evenly.
 Insert luminaire housing into the recessed opening. Tighten screws of the claw fastener evenly.

Raccorder le câble de raccordement de la LED à l'aide du connecteur à fiche.
 Embrocher le fil de terre sur le couvercle.
 Installer le couvercle du boîtier. Veiller au bon emplacement du joint. Serrer fermement et régulièrement les vis.
 Installer le boîtier dans la réservation. Serrer régulièrement les vis du système de fixation à griffes.

Reinigung · Pflege

Leuchte regelmäßig mit lösungsmittelfreien Reinigungsmitteln von Schmutz und Ablagerungen säubern.
 Dafür keinen Hochdruckreiniger verwenden.

Cleaning · Maintenance

Clean luminaire regularly with solvent-free cleansers from dirt and deposits.
 Do not use high pressure cleaners.

Nettoyage · Entretien

Nettoyer régulièrement le luminaire et le débarrasser des dépôts et des souillures.
 Ne pas utiliser de nettoyeur haute pression.

Austausch des LED-Moduls

Die Bezeichnung des LED-Moduls ist auf einem Etikett in der Leuchte vermerkt.

BEGA Ersatzmodule entsprechen in Lichtfarbe und Lichtleistung den ursprünglich verbauten Modulen.

Der Austausch kann mit handelsüblichem Werkzeug durch qualifizierte Personen erfolgen. Anlage spannungsfrei schalten und Leuchte öffnen.

Bitte beachten Sie die Montageanleitung des LED-Moduls.

Dichtungen der Leuchte überprüfen, ggf. ersetzen. Ein defektes Glas muss ersetzt werden. Leuchte schließen.

Replacing the LED module

The designation of the LED module is noted on a label in the luminaire.

The light colour and light output of BEGA replacement modules correspond to those of the modules originally fitted.

The module can be replaced by qualified persons using standard tools. Disconnect the system and open the luminaire. Please follow the installation instructions for the LED module.

Inspect and, if necessary, replace the luminaire gaskets.

Defective glass must be replaced. Close the luminaire.

Remplacement du module LED

La désignation du module LED est inscrite sur une étiquette collée dans le luminaire.

Les modules de rechange BEGA correspondent aux modules d'origine en termes de couleur de lumière et de flux lumineux. Le module LED peut être remplacé par une personne qualifiée à l'aide d'outils disponibles dans le commerce.

Travailler hors tension et ouvrir le luminaire. Respecter la fiche d'utilisation du module LED. Vérifier et remplacer les joints du luminaire le cas échéant.

Un verre endommagé doit être remplacé. Fermer le luminaire.

Ergänzungsteile

10 492 Einbaugehäuse
13606 Einbaugehäuse für den Einbau in gedämmte Fassaden (WDVS)

10092 Einputzrahmen
13605 Einputzrahmen flächenbündig

Es gibt dazu eine gesonderte Gebrauchsanweisung.

Accessories

10 492 Installation housing
13606 Installation housing for installation in insulated façades (EWIS)

10092 Plaster frame
13605 Plaster frame flush

See the separate instructions for use.

Accessoires

10 492 Boîtier d'encastrement
13606 Boîtier d'encastrement pour l'installation dans les façades avec matériau isolant (ITE)

10092 Cadre d'encastrement
13605 Cadre d'encastrement affleurant

Une fiche d'utilisation pour ces accessoires est disponible.

Ersatzteile

LED-Netzteil	DEV-0312/700
LED-Modul 3000 K	LED-1168/830
LED-Modul 4000 K	LED-1168/840
Dichtung	83 002 066

Spares

LED power supply unit	DEV-0312/700
LED module 3000 K	LED-1168/830
LED module 4000 K	LED-1168/840
Gasket	83 002 066

Pièces de rechange

Bloc d'alimentation LED	DEV-0312/700
Module LED 3000 K	LED-1168/830
Module LED 4000 K	LED-1168/840
Joint	83 002 066