

AXL SE UTH4 EF - Module de température



1182068

<https://www.phoenixcontact.com/fr/produits/1182068>

Veillez tenir compte du fait que les données affichées dans ce document PDF proviennent de notre catalogue en ligne. Vous trouverez les données complètes dans la documentation utilisateur. Nos conditions générales d'utilisation des téléchargements sont applicables.



Axioline Smart Elements, Module de détermination de la température, Entrées analogiques: 4 (Entrées pour thermocouples ou tension linéaire), connectique: à 2 fils (blindés, torsadés par paires), Point de comparaison externe (également utilisable comme entrée supplémentaire du capteur Pt 100): 1, connectique: 4 fils, indice de protection: IP20

Description du produit

Vous pouvez intégrer les Axioline Smart Elements dans les systèmes munis d'une interface Smart Element. Cet élément intelligent sert à détecter les signaux des thermocouples courants dans les environnements industriels. L'élément intelligent prend en charge différents types de thermocouples selon les normes DIN EN 60584-1 et DIN 46710 ainsi que des tensions linéaires de -100 mV à +100 mV. Vous pouvez utiliser l'entrée Pt 100 comme entrée du capteur ou comme point de comparaison externe.

Avantages

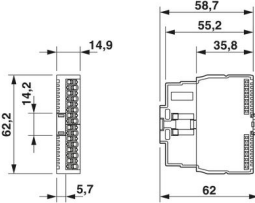
- 4 canaux d'entrée analogiques pour le raccordement de thermo-éléments ou tensions linéaires de -100 mV à +100 mV
- Raccordement des capteurs à 2 conducteurs
- Raccordement possible d'un capteur Pt 100, avec technique à 4 conducteurs, sous forme de capteur externe des points de comparaison ou de canal de mesure RTD supplémentaire
- Acquisition et compensation internes de la température des emplacements de référence (paramétrable)
- Plaque signalétique de l'appareil enregistrée

Données commerciales

Référence	1182068
Conditionnement	1 Unité(s)
Commande minimum	1 Unité(s)
Clé de vente	DRIB43
Product key	DRIB43
GTIN	4063151371005
Poids par pièce (emballage compris)	40,75 g
Poids par pièce (hors emballage)	38,05 g
Numéro du tarif douanier	85437090
Pays d'origine	DE

Caractéristiques techniques

Dimensions

Dessin coté	
Largeur	14,9 mm
Hauteur	62,2 mm
Profondeur	62 mm

Remarques

Restriction d'utilisation

Remarque CEM	CEM : produit de classe A, voir déclaration du fabricant dans la section Téléchargements
--------------	--

Interfaces

Interface Smart Element

Nombre d'interfaces	1
Type de raccordement	Connecteurs Card Edge
Vitesse de transmission	Voir le système dans lequel vous utilisez le Smart Element.
Heure de démarrage jusqu'à la disponibilité	< 500 ms

Propriétés du système

Module

Code ID (hex)	none
Canal des données de process	80 Bit
Espace d'adressage d'entrées	10 Octet
Espace d'adressage des sorties	10 Octet
Besoin en données de paramétrage	21 Octet
Besoin en données de configuration	6 Octet

Données d'entrée

Analogique

Dénomination entrée	Entrées analogiques
Description de l'entrée	Entrées pour thermoéléments ou tension linéaire
Nombre d'entrées	4 (Entrées pour thermocouples ou tension linéaire)
Type de raccordement	Raccordement Push-in
Technologie de raccordement	à 2 fils (blindés, torsadés par paires)

AXL SE UTH4 EF - Module de température



1182068

<https://www.phoenixcontact.com/fr/produits/1182068>

Types de capteurs utilisables (TC)	B, C, E, J, K, L, N, R, S, T, U, W, HK, entrée mV
Visualisation des valeurs mesurées	16 bits (15 bits + signe)
Temps de filtre d'entrée	40 ms
	60 ms
	100 ms
	120 ms (réglable)
Circuit de protection	Protection antisurtension
	Protection contre les transitoires

Analogique

Dénomination entrée	Point de comparaison externe (également utilisable comme entrée supplémentaire du capteur Pt 100)
Nombre d'entrées	1
Type de raccordement	Raccordement Push-in
Technologie de raccordement	4 fils
Types de capteurs utilisables (RTD)	Pt 100
Temps de filtre d'entrée	120 ms

Propriétés du produit

Type	modulaire
Type de produit	Composants E/S
Gamme de produits	Axioline Smart Elements
Emplacement pour le montage	Voir le système dans lequel vous utilisez le Smart Element.

Propriétés d'isolation

Catégorie de surtension	II (CEI 60664-1, EN 60664-1)
Degré de pollution	2 (CEI 60664-1, EN 60664-1)

Propriétés électriques

Potentiels: Alimentation logique des Smart Elements (U_{SE})

Tension d'alimentation	par les connecteurs Card Edge
------------------------	-------------------------------

Potentiels: Alimentation périphérique (U_p)

Tension d'alimentation	24 V DC (par les connecteurs Card Edge)
Plage de tension d'alimentation	19,2 V DC ... 30 V DC (incl. toutes les tolérances, incl. ondulation)
Consommation de courant	max. 28 mA
	typ. 22 mA
Consommation de courant	min. 16 mA (sans périphérique raccordé)
Consommation de puissance	max. 0,67 W
	min. 0,38 W (sans périphérique raccordé)
Circuit de protection	Protection antisurtension; Voir le système dans lequel vous utilisez le Smart Element.
	Protection contre inversions de polarité; Diode contre inversions de polarité

Isolation galvanique / isolation des plages de tension

Tension d'essai: Alimentation de la logique/alimentation 24 V (périphérie)	500 V AC, 50 Hz, 1 min.
Tension d'essai: Alimentation de la logique/terre fonctionnelle	500 V AC, 50 Hz, 1 min.
Tension d'essai: Alimentation 24 V (périphérie) / terre fonctionnelle	500 V AC, 50 Hz, 1 min.

Caractéristiques de raccordement

Technologie de raccordement

Dénomination connexion	Périphérie
Remarque concernant la connectique	Respectez les valeurs relatives aux sections de conducteur indiquées dans le manuel d'utilisation « Axioline Smart Elements ».

Raccordement du conducteur

Type de raccordement	Raccordement Push-in
Section de conducteur rigide	0,25 mm ² ... 1,5 mm ²
Section de conducteur souple	0,25 mm ² ... 1,5 mm ²
Section conduct. AWG	24 ... 16
Section de conducteur souple avec embout, sans douille en plastique	0,25 mm ² ... 1,5 mm ²
Section de conducteur souple avec embout et douille en plastique	0,25 mm ² ... 1,5 mm ²
Longueur à dénuder	8 mm

Périphérie

Type de raccordement	Raccordement Push-in
Remarque concernant la connectique	Respectez les valeurs relatives aux sections de conducteur indiquées dans le manuel d'utilisation « Axioline Smart Elements ».
Section de conducteur rigide	0,25 mm ² ... 1,5 mm ²
Section de conducteur souple	0,25 mm ² ... 1,5 mm ²
Section de conducteur AWG	24 ... 16
Section de conducteur souple avec embout et douille en plastique	0,25 mm ² ... 1,5 mm ²
Section de conducteur souple avec embout, sans douille en plastique	0,25 mm ² ... 1,5 mm ²
Longueur à dénuder	8 mm

Conditions environnementales et de durée de vie

Conditions ambiantes

Température ambiante (fonctionnement)	-25 °C ... 60 °C
Indice de protection	IP20
Pression atmosphérique (service)	70 kPa ... 106 kPa (jusqu'à 3000 m d'altitude)
Pression atmosphérique (stockage/transport)	70 kPa ... 106 kPa (jusqu'à 3000 m d'altitude)
Température ambiante (stockage/transport)	-40 °C ... 85 °C
Humidité de l'air admissible (fonctionnement)	5 % ... 95 % (pas de condensation)
Humidité de l'air admissible (stockage/transport)	5 % ... 95 % (pas de condensation)

AXL SE UTH4 EF - Module de température



1182068

<https://www.phoenixcontact.com/fr/produits/1182068>

Normes et spécifications

Classe de protection	III (CEI 61140, EN 61140, VDE 0140-1)
----------------------	---------------------------------------

Montage

Type de montage	Emplacement Smart Element
Emplacement pour le montage	Voir le système dans lequel vous utilisez le Smart Element.

AXL SE UTH4 EF - Module de température

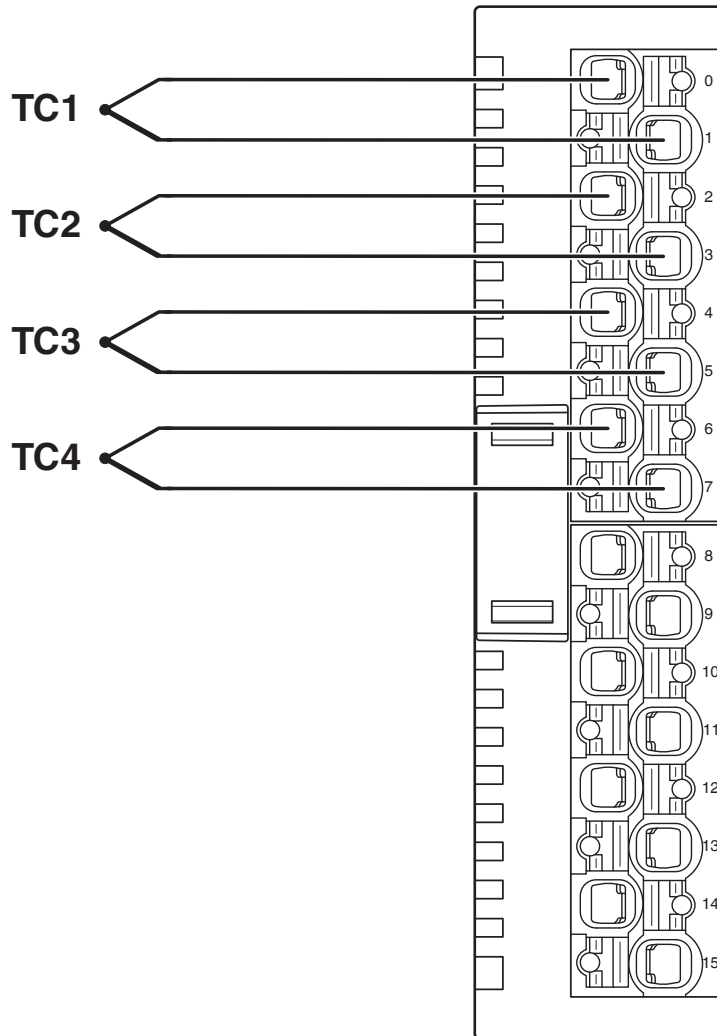
1182068

<https://www.phoenixcontact.com/fr/produits/1182068>



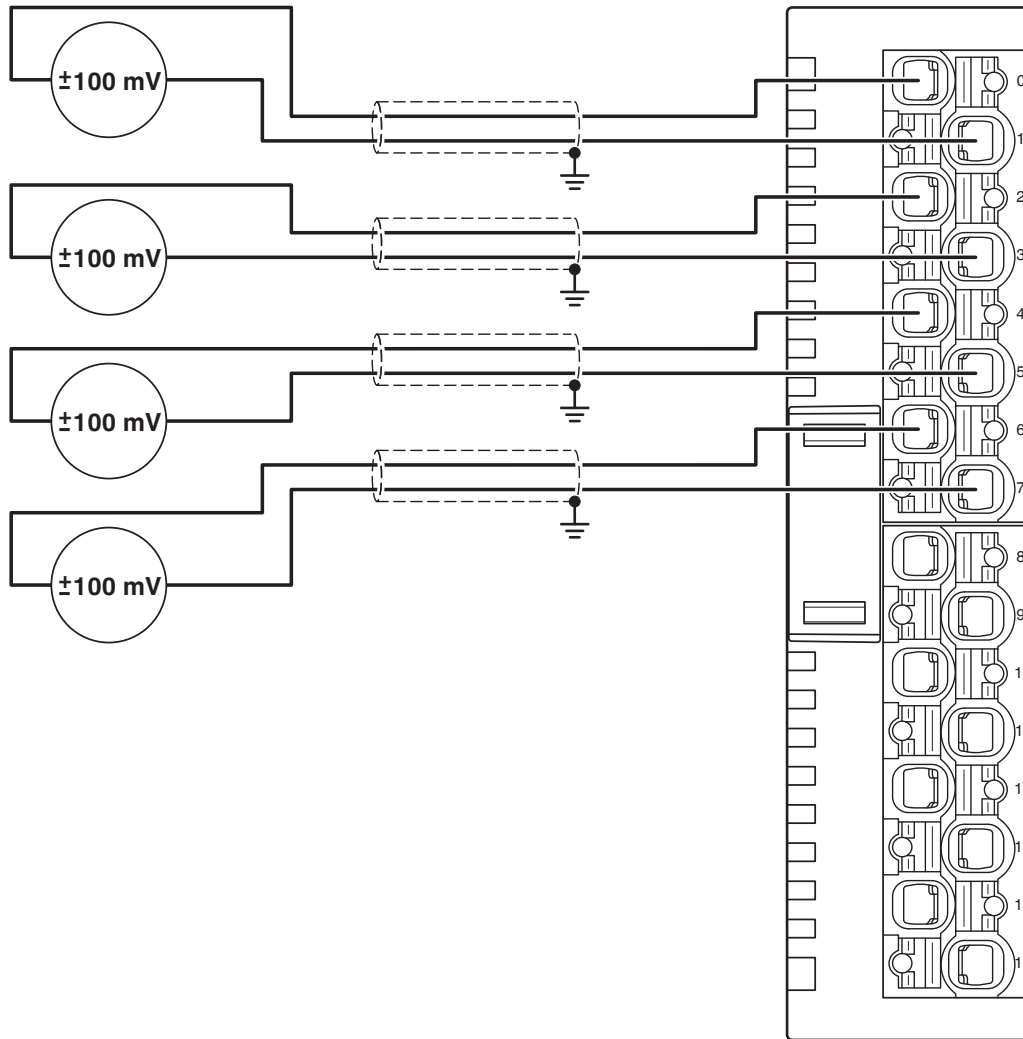
Dessins

Dessin de la connexion



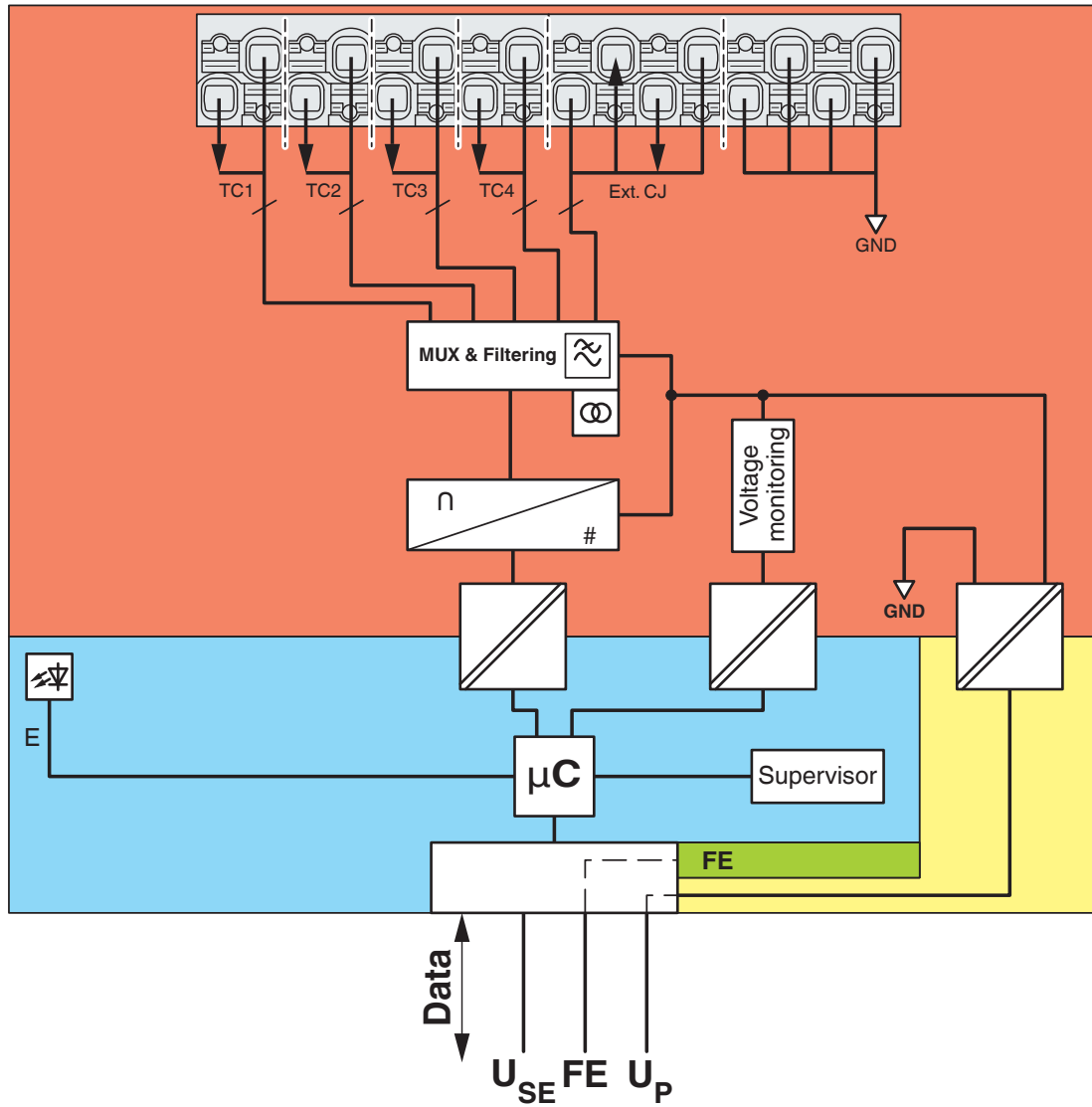
Exemple de raccordement : mesure de température absolue

Dessin de la connexion



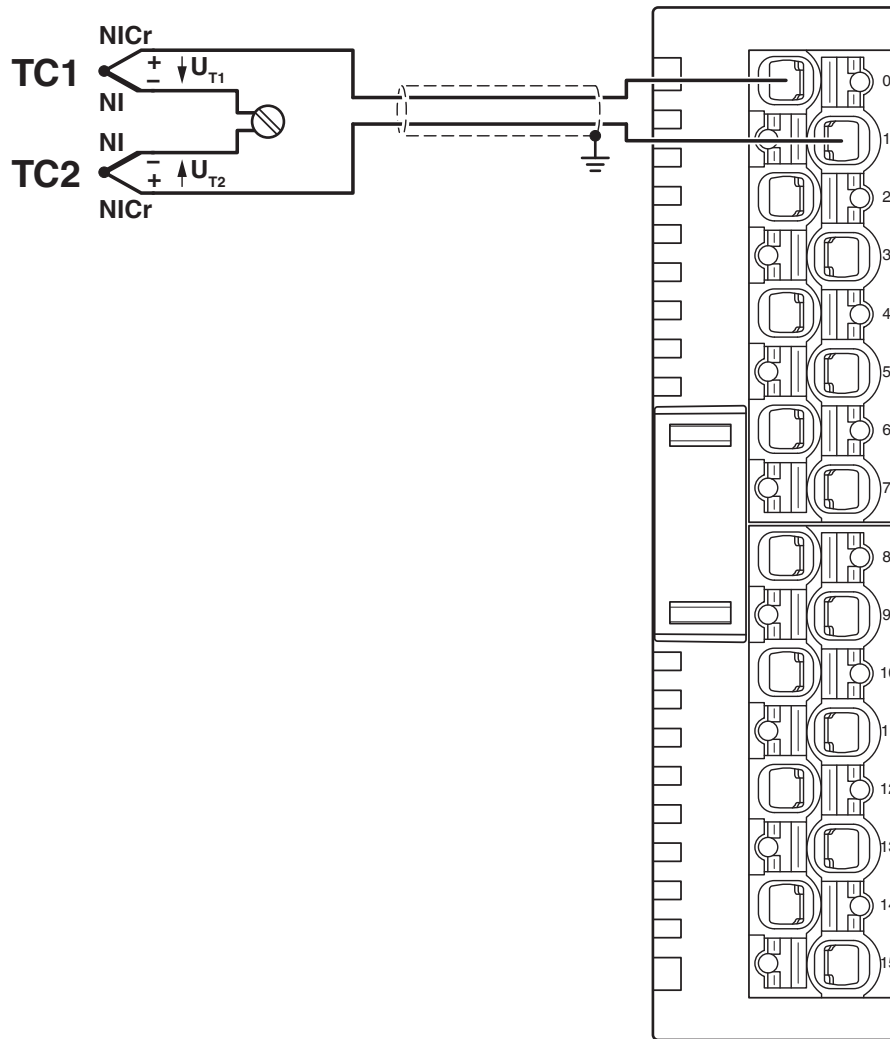
Mesure de tensions linéaires ± 100 mV

Schéma fonctionnel



Circuit interne des bornes

Dessin de la connexion



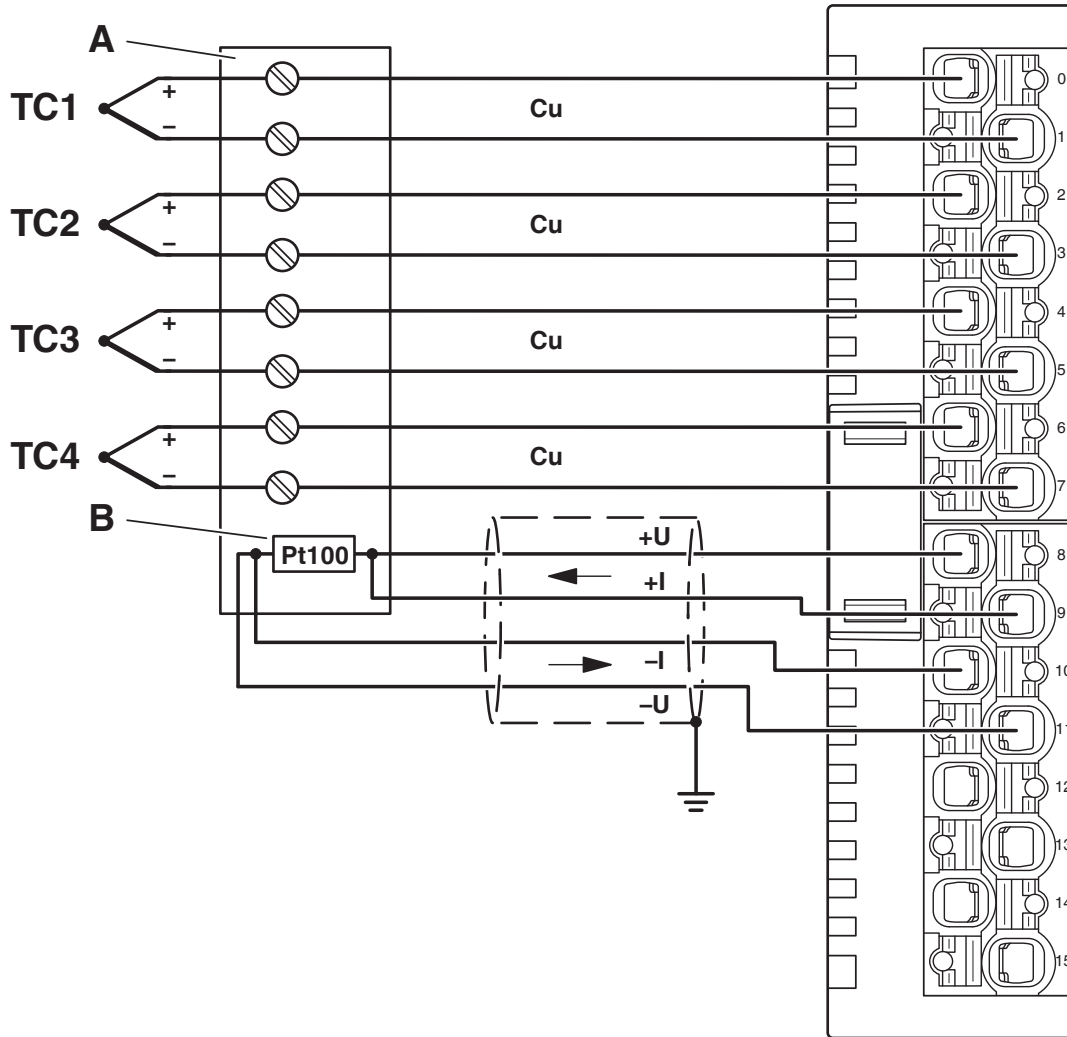
Mesure de la différence de température

AXL SE UTH4 EF - Module de température

1182068

<https://www.phoenixcontact.com/fr/produits/1182068>

Dessin de la connexion



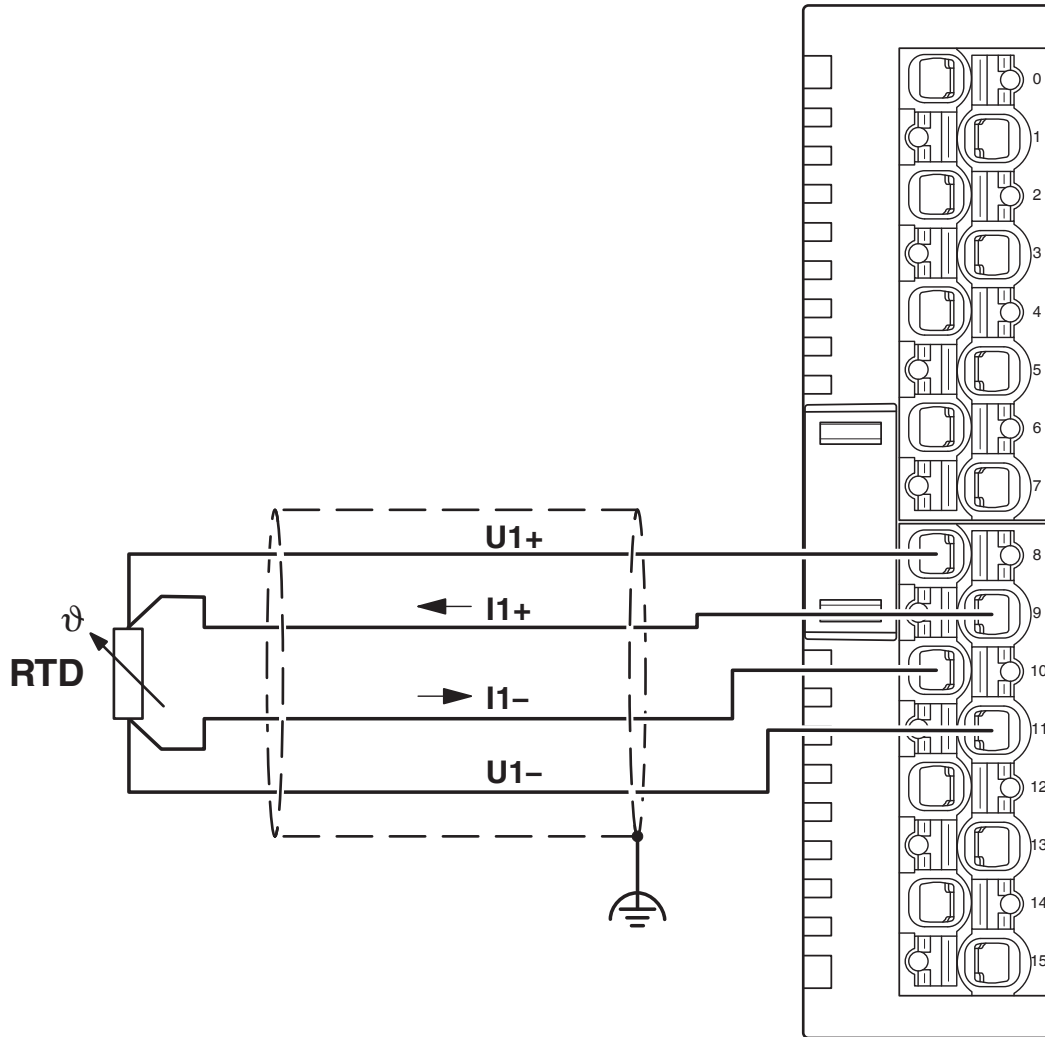
Acquisition de thermo-éléments avec compensation externe du point de référence sur le canal 1

AXL SE UTH4 EF - Module de température

1182068

<https://www.phoenixcontact.com/fr/produits/1182068>

Dessin de la connexion



Acquisition Pt 100

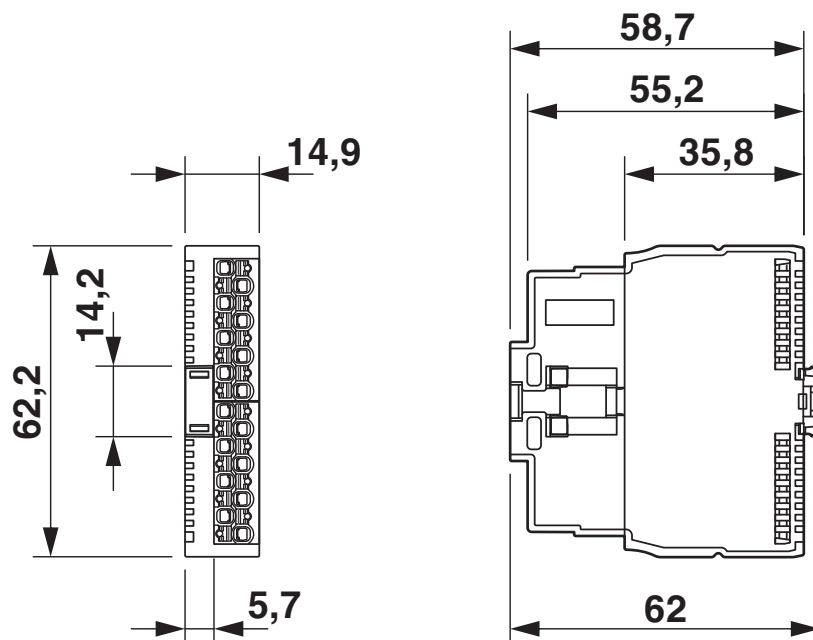
AXL SE UTH4 EF - Module de température

1182068

<https://www.phoenixcontact.com/fr/produits/1182068>



Dessin coté



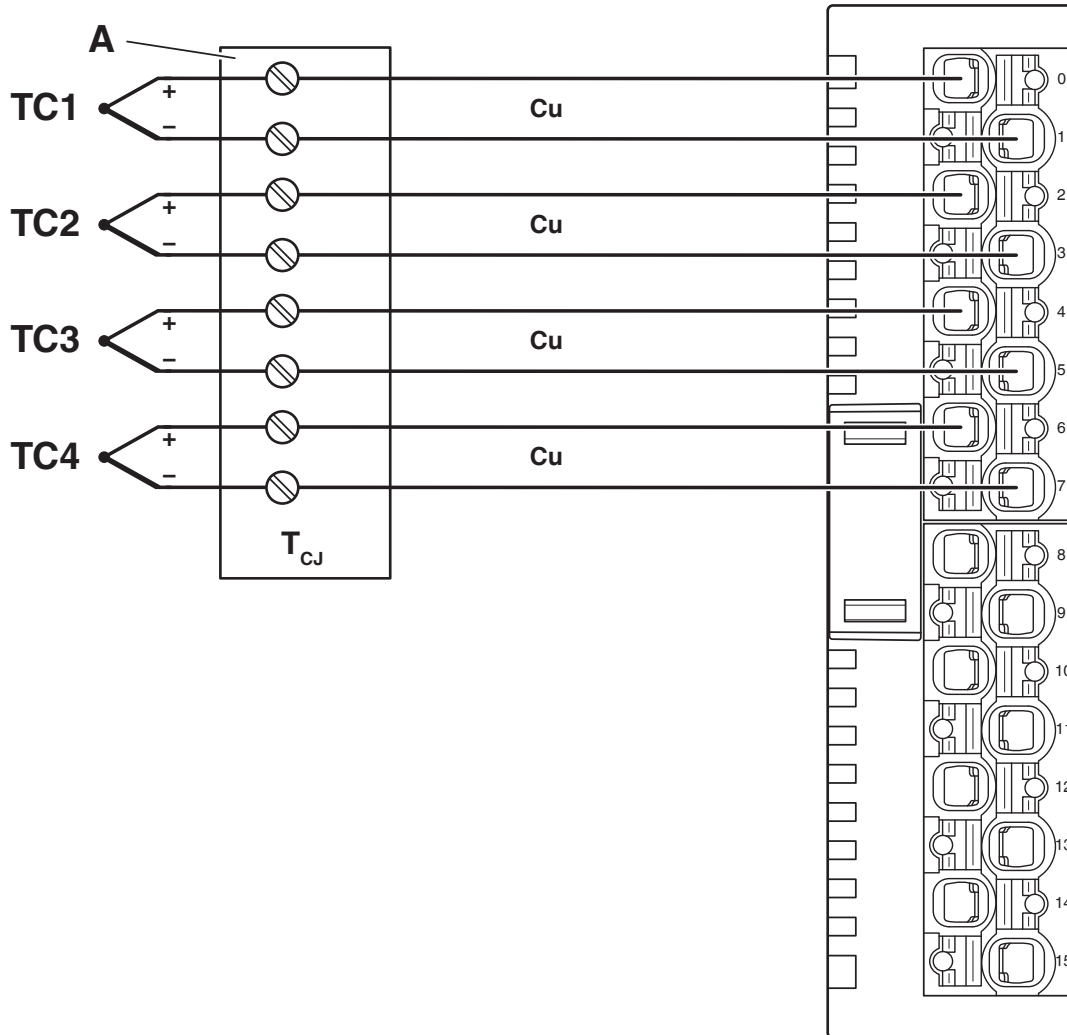
Dimensions

AXL SE UTH4 EF - Module de température

1182068

<https://www.phoenixcontact.com/fr/produits/1182068>

Dessin de la connexion



Saisie des éléments thermiques avec détermination de la température de points de comparaison via les données de process

AXL SE UTH4 EF - Module de température



1182068

<https://www.phoenixcontact.com/fr/produits/1182068>

Homologations

🔗 To download certificates, visit the product detail page: <https://www.phoenixcontact.com/fr/produits/1182068>



UL Listed

Identifiant de l'homologation: E238705



cUL Listed

Identifiant de l'homologation: E238705

cULus Listed

AXL SE UTH4 EF - Module de température



1182068

<https://www.phoenixcontact.com/fr/produits/1182068>

Classifications

ECLASS

ECLASS-11.0	27242601
ECLASS-12.0	27242601
ECLASS-13.0	27242601

ETIM

ETIM 9.0	EC001596
----------	----------

UNSPSC

UNSPSC 21.0	32151600
-------------	----------

AXL SE UTH4 EF - Module de température



1182068

<https://www.phoenixcontact.com/fr/produits/1182068>

Conformité environnementale

REACH SVHC	Lead 7439-92-1
China RoHS	Période d'utilisation conforme (EFUP) : 50 ans
	Vous trouverez des informations sur les substances dangereuses dans la déclaration du fabricant dans l'onglet « Téléchargements »

AXL SE UTH4 EF - Module de température

1182068

<https://www.phoenixcontact.com/fr/produits/1182068>

Accessoires nécessaires

AXL F BP SE4 - Porte-modules

1088135

<https://www.phoenixcontact.com/fr/produits/1088135>

Axioline F, Backplane, 4 emplacements pour Axioline Smart Elements, vitesse de transmission dans le bus local: 100 MBit/s, indice de protection: IP20



AXL F BP SE6 - Porte-modules

1088136

<https://www.phoenixcontact.com/fr/produits/1088136>

Axioline F, Backplane, 6 emplacements pour Axioline Smart Elements, vitesse de transmission dans le bus local: 100 MBit/s, indice de protection: IP20



Accessoires

AXL SE UTH4 EF - Module de température

1182068

<https://www.phoenixcontact.com/fr/produits/1182068>

SZS 0,4X2,5 VDE - Tournevis

1205037

<https://www.phoenixcontact.com/fr/produits/1205037>



Tournevis pour tête fendue, isolé selon VDE, dimensions : 0,4 x 2,5 x 80 mm, manche à deux composants, antidérapant

CRIMPFOX 6 - Pince à sertir

1212034

<https://www.phoenixcontact.com/fr/produits/1212034>



Pince à sertir pour embouts sans collier isolant suivant DIN 46228 Partie 1 et embouts avec collier isolant suivant DIN 46228 Partie 4, 0,25 mm² ... 6,0 mm², insertion latérale, sertissage trapézoïdal

AXL SE UTH4 EF - Module de température

1182068

<https://www.phoenixcontact.com/fr/produits/1182068>

CRIMPFOX DUO 10 - Pince à sertir

1031721

<https://www.phoenixcontact.com/fr/produits/1031721>



Pince à sertir, type de contact: Embouts isolés et non isolés, normes/prescriptions: DIN 46228-1, DIN 46228-4, UL 486F, formes A, E, F, section min.: 0,14 mm², section max.: 10 mm², Pour embouts TWIN jusqu'à 2 x 4 mm², ajustement automatique à la section, matrice pivotante, insertion latérale et frontale, sertissage: Sertissage trapézoïdal , noir/vert

CRIMPFOX 10T-F - Pince à sertir

1134913

<https://www.phoenixcontact.com/fr/produits/1134913>



Pince à sertir, type de contact: Embouts isolés et non isolés, normes/prescriptions: DIN 46228-1, DIN 46228-4, section min.: 0,14 mm², section max.: 10 mm², pour embouts TWIN jusqu'à 2 x 4 mm², ajustement automatique à la section, insertion frontale, sertissage: Sertissage trapézoïdal , noir

AXL SE UTH4 EF - Module de température

1182068

<https://www.phoenixcontact.com/fr/produits/1182068>

MM-TML (EX4,2)R C1 TR/BK - Etiquette

0803979

<https://www.phoenixcontact.com/fr/produits/0803979>



Etiquette, Rouleau, transparent/noir, vierge, repérable avec : THERMOFOX, THERMOMARK GO, THERMOMARK GO.K, type de montage: collage, surface utile: sans fin x 3,2 mm, Nombre d'étiquettes: 1

SK 5,0 WH:REEL - Bandes de repérage

0805221

<https://www.phoenixcontact.com/fr/produits/0805221>



Bandes de repérage, Rouleau, blanc, vierge, repérable avec : THERMOMARK E.300 (D)/600 (D), THERMOMARK ROLL 2.0, THERMOMARK ROLL, THERMOMARK ROLL X1, THERMOMARK ROLLMASTER 300/600, THERMOMARK X1.2, type de montage: collage, surface utile: sans fin x 5 mm, Nombre d'étiquettes: 10

AXL SE UTH4 EF - Module de température

1182068

<https://www.phoenixcontact.com/fr/produits/1182068>

UM6M-TM (5X12) - Repères pour blocs de jonction

0830928

<https://www.phoenixcontact.com/fr/produits/0830928>



Repères pour blocs de jonction, Rubans, blanc, vierge, repérable avec : TOPMARK NEO, LASER TOPMARK, BLUEMARK ID COLOR, BLUEMARK ID, BLUEMARK CLED, THERMOMARK PRIME, THERMOMARK CARD 2.0, THERMOMARK CARD, type de montage: encliquetage, pour bloc de jonction au pas de : 5 mm, surface utile: 5 x 12 mm, Nombre d'étiquettes: 24

UCT6M-TM 5 - Repères pour blocs de jonction

0830756

<https://www.phoenixcontact.com/fr/produits/0830756>



Repères pour blocs de jonction, pour le repérage des blocs de jonction ABB de la série SNK, Planche, blanc, vierge, repérable avec : THERMOMARK CARD, THERMOMARK CARD 2.0, THERMOMARK PRIME, BLUEMARK ID, BLUEMARK ID COLOR, LASER TOPMARK, TOPMARK NEO, type de montage: encliquetage, pour bloc de jonction au pas de : 5,2 mm, surface utile: 4,17 x 11,3 mm

AXL SE UTH4 EF - Module de température

1182068

<https://www.phoenixcontact.com/fr/produits/1182068>



MTKD-CU/CUNI - Paire de blocs de jonction pour tension thermoélectrique

3100059

<https://www.phoenixcontact.com/fr/produits/3100059>



Paire de blocs de jonction pour tension thermoélectrique, TC type T, tension nominale: 400 V, intensité nominale: 1 A, nombre de connexions: 4, nombre de pôles: 2, type de raccordement: Raccordement vissé, 1er étage, section : 0,2 mm² - 4 mm², type de montage: NS 35/7,5, NS 35/15, NS 32, coloris: gris

MTKD-FE/CUNI - Paire de blocs de jonction pour tension thermoélectrique

3100046

<https://www.phoenixcontact.com/fr/produits/3100046>



Paire de blocs de jonction pour tension thermoélectrique, TC type J, tension nominale: 400 V, intensité nominale: 1 A, nombre de connexions: 4, nombre de pôles: 2, type de raccordement: Raccordement vissé, 1er étage, section : 0,2 mm² - 4 mm², type de montage: NS 35/7,5, NS 35/15, NS 32, coloris: gris

AXL SE UTH4 EF - Module de température

1182068

<https://www.phoenixcontact.com/fr/produits/1182068>



MTKD-NICR/CUNI - Paire de blocs de jonction pour tension thermoélectrique

3100075

<https://www.phoenixcontact.com/fr/produits/3100075>



Paire de blocs de jonction pour tension thermoélectrique, TC type E, tension nominale: 400 V, intensité nominale: 1 A, nombre de connexions: 4, nombre de pôles: 2, type de raccordement: Raccordement vissé, 1er étage, section : 0,2 mm² - 4 mm², type de montage: NS 35/7,5, NS 35/15, NS 32, coloris: gris

MTKD-NICR/NI - Paire de blocs de jonction pour tension thermoélectrique

3100062

<https://www.phoenixcontact.com/fr/produits/3100062>



Paire de blocs de jonction pour tension thermoélectrique, TC type K, tension nominale: 400 V, intensité nominale: 1 A, nombre de connexions: 4, nombre de pôles: 2, type de raccordement: Raccordement vissé, 1er étage, section : 0,2 mm² - 4 mm², type de montage: NS 35/7,5, NS 35/15, NS 32, coloris: gris

AXL SE UTH4 EF - Module de température

1182068

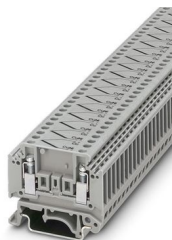
<https://www.phoenixcontact.com/fr/produits/1182068>



MTKD-E-CU/A-CU - Paire de blocs de jonction pour tension thermoélectrique

3100091

<https://www.phoenixcontact.com/fr/produits/3100091>

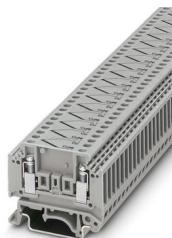


Paire de blocs de jonction pour tension thermoélectrique, TC type R, tension nominale: 400 V, intensité nominale: 1 A, nombre de connexions: 4, nombre de pôles: 2, type de raccordement: Raccordement vissé, 1er étage, section : 0,2 mm² - 4 mm², type de montage: NS 35/7,5, NS 35/15, NS 32, coloris: gris

MTKD-S-CU/E-CU - Paire de blocs de jonction pour tension thermoélectrique

3100101

<https://www.phoenixcontact.com/fr/produits/3100101>



Paire de blocs de jonction pour tension thermoélectrique, TC type B, tension nominale: 400 V, intensité nominale: 1 A, nombre de connexions: 4, nombre de pôles: 2, type de raccordement: Raccordement vissé, section : 0,2 mm² - 4 mm², type de montage: NS 35/7,5, NS 35/15, NS 32, coloris: gris

Phoenix Contact 2024 © - Tous droits réservés
<https://www.phoenixcontact.com>

PHOENIX CONTACT SAS
52 Boulevard de Beaubourg Emerainville
77436 Marne La Vallée Cedex 2 France
+33 (0) 1 60 17 98 98
documentation@phoenixcontact.fr