

## Mini Feux sur fond plat / Flash Light 212

## Feu à éclats BM 24VDC RD



N° de l'article: 212.100.55

**DONNÉES MÉCANIQUES**

Hauteur	97 mm
Diamètre	58 mm
Matériaux	PA-GF PC
Couleur de la calotte	Rouge
Couleur du boîtier	Noir
Indice de protection	IP65
Raccordement	Borne à ressort
Section des torons maximale	2,50mm <sup>2</sup> / 14AWG
Arrivée des câbles	Orifice de passage
Arrivée maximale des câbles	d = 10 mm
Type de fixation	Montage à plat
Température minimum de servic	-20°C
Température maximum de servic	+50°C
Poids avec emballage	110 g
Poids du produit	88 g

**DONNÉES ÉLECTRIQUES**

Alimentation de fonctionnement	24V
Type de tension de service	DC
Tolérance de tension	+/- 10%
Alimentation nominale	24 VDC
Courant nominal de service	100 mA
Courant d'appel nominal	500 mA
Classe de protection	Classe de protection 2
Degré de pollution	3

**DONNÉES OPTIQUES**

Source de lumière	Xénon
Couleur de lumière	Rouge
Image de signal optique	Flash
Fréquence du flash	0.75 Hz
Puissance du flash	1 J
Durée de vie optique	min. 4 millions de flashes

**DONNÉES D'APPROBATION**

Conformité CE	Oui
WEEE	Oui
Conformité Directive ATEX	Non

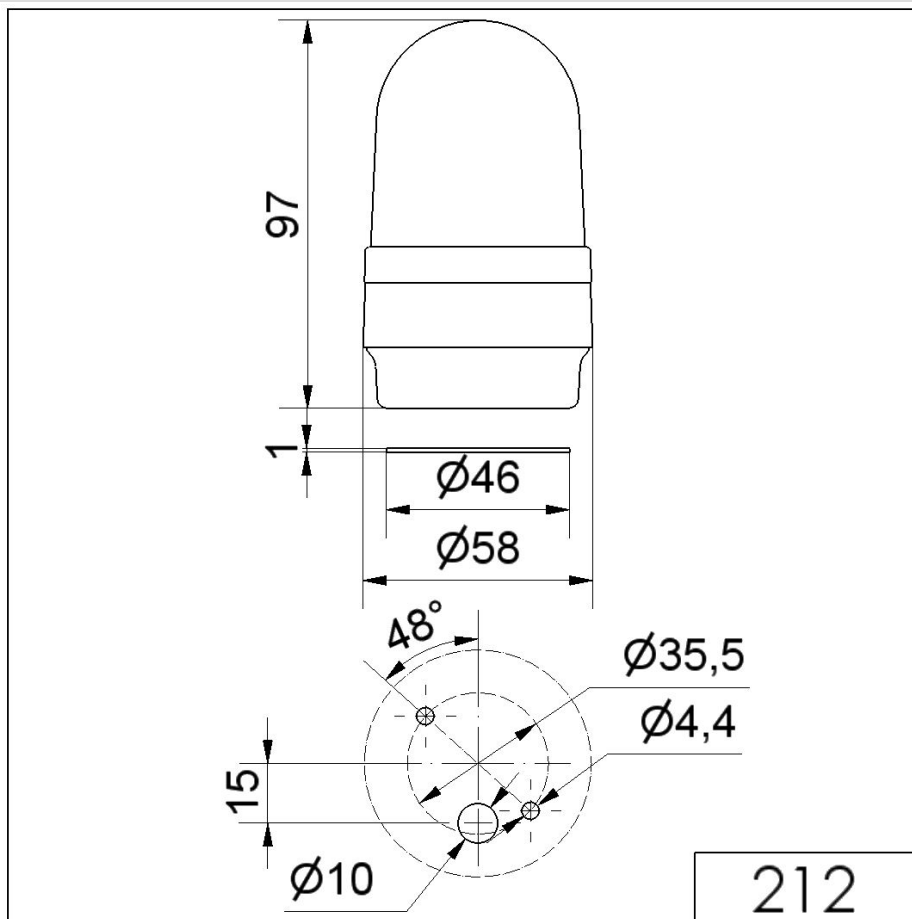


Pour plus d'informations sur l'installation et le montage, reportez-vous au guide d'utilisation approprié sur [www.werma.com](http://www.werma.com). Cette copie imprimée est pour information seulement et est sujette à modification.

Mini Feux sur fond plat / Flash Light 212

**Feu à éclats BM 24VDC RD**

Conformité CCC	Non
Conformité UL	cULus
UL Type Rating	Type 12
Conformité FCC	Non
Conformité IC	Non
Certificat EAC disponible	Oui
Conformité UKCA (Importateur)	Oui (WERMA (UK) Ltd.)
Conformité AS-I	Non
Approbation de l'OACI	Non
Conformité DNV	Non
Conformité RoHS CN	Non
Conformité à VdS	Non

**DESSIN**

Pour plus d'informations sur l'installation et le montage, reportez-vous au guide d'utilisation approprié sur [www.werma.com](http://www.werma.com). Cette copie imprimée est pour information seulement et est sujette à modification.