

Leda Table

astro

GB If the external cord of this luminaire is damaged, it must be replaced by the manufacturer or a qualified person.

FR Si le câble externe est endommagé, il doit être remplacé par le fabricant ou par une personne agréée.

DE Wenn das externe Netzkabel beschädigt ist, muss es durch den Hersteller oder eine ähnlich qualifizierte Person ersetzt werden.

IT Se il cavo esterno è danneggiato, deve essere sostituito dal costruttore o da personale qualificato.

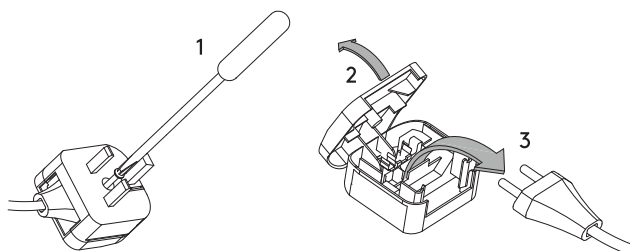
ESP Si el cable exterior está dañado, debe ser sustituido por el fabricante o una persona cualificada.

SWE Om den externa sladden är skadad måste den bytas ut av tillverkaren eller en kvalificerad person.

POL Uszkodzony przewód zewnętrzny musi wymienić producent lub wykwalifikowana osoba.

FIN Jos ulkoinen johto on vaurioitunut, valmistajan tai pätevän henkilön on vaihdettava se.

Y

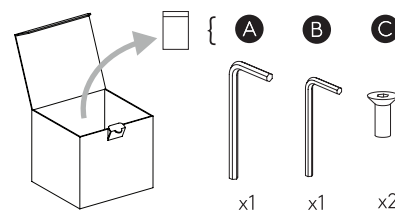


GB Remove if outside UK. Euro-plug inside.

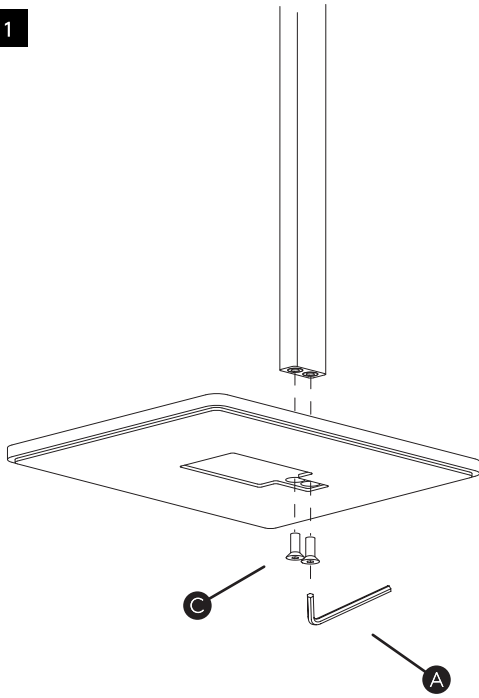
FR Ouvrir la fiche anglaise comme indiqué et simplement retirer la fiche européenne

ITA Rimuovere se usato fuori dal Regno Unito. La spina europea è all'interno.

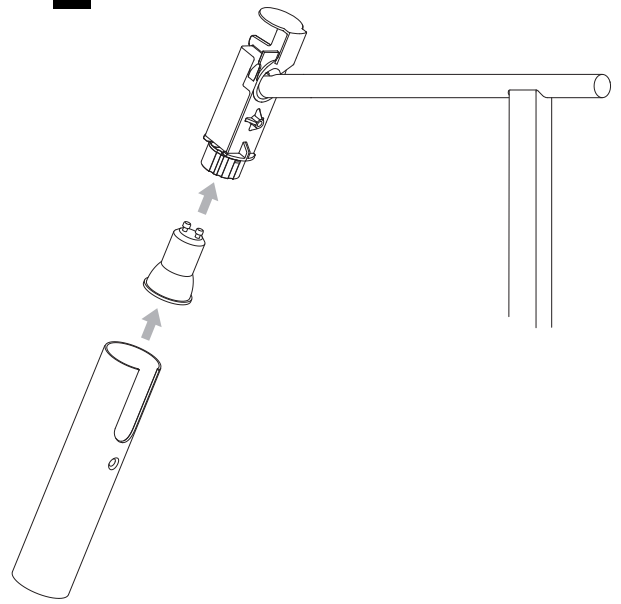
DE Bitte entnehmen Sie den innenliegenden Eurostecker, wenn Sie außerhalb der U.K. wohnen



1



2



3

