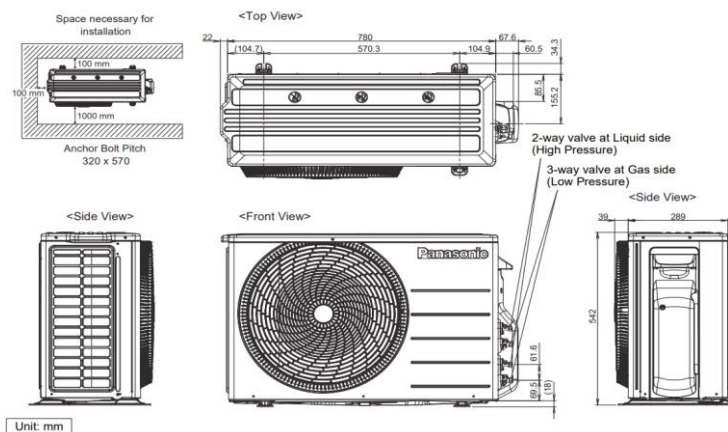


Unité extérieure Multi TZ • R32

Puissance frigorifique	kW	5,00 (1,50 - 5,40)
EER 1)	W/W	3,85 (5,56 - 3,33)
SEER 2)		7,00 A++
Pdesign (refroidissement)	kW	5
Puissance absorbée (refroidissement) kW		1,30 (0,27 - 1,62)
Consommation annuelle d'énergie 3) kWh/a		250
Puissance calorifique	kW	5,70 (1,10 - 6,40)
Puissance calorifique à -7°C	kW	—
COP 1)	W/W	4,35 (5,00 - 3,62)
SCOP 2)		4,20 A+
Pdesign à -10°C	kW	4,5
Puissance absorbée (chauffage) kW		1,31 (0,22 - 1,77)
Consommation annuelle d'énergie 3) kWh/a		1500

Unité extérieure : CU-2TZ50TBE



Unit: mm

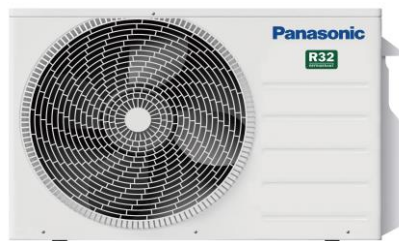
Connexions électriques

Alimentation électrique	V	230
Puissance électrique d'entrée en froid	kW	1,30
Puissance électrique d'entrée en chaud	kW	1,31
Intensité de fonctionnement Froid/Cha A		6,00/6,00

Pression sonore dB(A)	Froid (Fort)	48
	Chaud (Fort)	50
Poids net	kg	35

Tuyauteries frigorifiques

Diamètre tuyaux frigorifiques	Liquide	1/4 (6,35)
	Gaz	3/8 (9,52)
Longueur de liaisons mini-maxi	m	3-20
Dénivelé maximum	m	10
Charge initiale en fluide (R32)	kg/T	0,9/0,6075
Longueur pré-chargée	m	20
Plage de fonctionnement	Froid Min/Max	-10 ~ +46
	Chaud Min/Max	-15 ~ +24



Assistance et commandes de pièces détachées
N° HOTLINE : 0 892 183 184 (0,8 € /min)
hotline.pro@panasonicproclub.com

Données non contractuelles fournies à titre indicatif

Retrouvez l'ensemble des spécifications et documentations sur le Panasonic

PRO Club

www.panasonicproclub.com/FR_fr

Suivez-nous sur les réseaux sociaux



www.aircon.panasonic.eu/FR_fr/