

VAL-EV-T1/T2 264/12.5/3+1-R - Dispositif de protection parafoudre/parasurtenseur de type 1/2



1180150

<https://www.phoenixcontact.com/fr/produits/1180150>

Veillez tenir compte du fait que les données affichées dans ce document PDF proviennent de notre catalogue en ligne. Vous trouverez les données complètes dans la documentation utilisateur. Nos conditions générales d'utilisation des téléchargements sont applicables.



CHARX protect advanced : paratonnerre / parafoudre enfichable, conforme à type 1/2 / classe II / I, pour réseaux électriques triphasés avec conducteurs de neutre et de terre séparés (système à 5 conducteurs : L1, L2, L3, N, PE), avec contact de télésignalisation. Conçu spécialement pour une utilisation dans l'électromobilité.

Avantages

- Poursuite sans interruption de la procédure de charge grâce à une alimentation protégée
- Protection supplémentaire du véhicule électrique raccordé
- Disponibilité élevée de l'installation, grâce à un circuit de protection performant
- Mesure simple de l'isolation et changement facile si nécessaire, grâce à des équipements de protection entièrement enfichables
- Aucune permutation des connecteurs mâles grâce au détrompage mécanique

Données commerciales

Référence	1180150
Conditionnement	1 Unité(s)
Commande minimum	1 Unité(s)
Clé de vente	CL1151
Product key	CL1151
GTIN	4063151215330
Poids par pièce (emballage compris)	672,5 g
Poids par pièce (hors emballage)	643,8 g
Numéro du tarif douanier	85363030
Pays d'origine	DE

VAL-EV-T1/T2 264/12.5/3+1-R - Dispositif de protection parafoudre/parasurtenseur de type 1/2



1180150

<https://www.phoenixcontact.com/fr/produits/1180150>

Caractéristiques techniques

Propriétés du produit

Classe d'essai CEI	I / II
	I
	T1 / T2
Types EN	T1 / T2
Système d'alimentation CEI	TN-S
	TT
Type	Module pour profilés enfichables en deux parties
Type de produit	Module de protection combiné
Gamme de produits	VALVETRAB MS
Nombre de pôles	4
Message protection antisurtension défectueuse	optique, contact de signalisation à distance

Propriétés d'isolation

Catégorie de surtension	III
Degré de pollution	2

Propriétés électriques

Fréquence nominale f_N	50 Hz (60 Hz)
--------------------------	---------------

Affichage/signalisation à distance

Dénomination connexion	Contact de signalisation à distance de défaut
Fonction de commutation	Inverseur
Tension de service	5 V AC ... 250 V AC
	30 V DC
Courant de service	5 mA AC ... 1,5 A AC
	1 A DC

Caractéristiques de raccordement

Type de raccordement	Raccordement vissé
Filetage vis	M5
Couple de serrage	3 Nm (1,5 mm ² ... 16 mm ²)
	4,5 Nm (25 mm ² ... 35 mm ²)
Longueur à dénuder	16 mm
Section de conducteur souple	1,5 mm ² ... 25 mm ²
Section de conducteur rigide	1,5 mm ² ... 35 mm ²
Section conduct. AWG	15 ... 2
Type de raccordement	Cosse à fourche
Section de conducteur souple	1,5 mm ² ... 16 mm ²

Contact de signalisation à distance de défaut

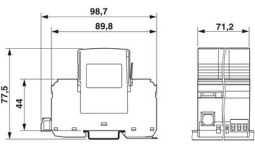
VAL-EV-T1/T2 264/12.5/3+1-R - Dispositif de protection parafoudre/parasurtenseur de type 1/2

1180150

<https://www.phoenixcontact.com/fr/produits/1180150>

Type de raccordement	Raccordement par connecteurs MINICONNEC à sortie vissée
Filetage vis	M2
Couple de serrage	0,25 Nm
Longueur à dénuder	7 mm
Section de conducteur souple	0,14 mm ² ... 1,5 mm ²
Section de conducteur rigide	0,14 mm ² ... 1,5 mm ²
Section conduct. AWG	28 ... 16

Dimensions

Dessin coté	
Largeur	71,2 mm
Hauteur	98,7 mm
Profondeur	77,5 mm (avec profilé 7,5 mm)
Graduation	4 UL

Indications sur les matériaux

Classe d'inflammabilité selon UL 94	V-0
Valeur CTI du matériau	600
Matériau isolant	PA 6.6/PBT
Groupe de matériaux	I
Matériau du boîtier	PA 6.6 PBT

Propriétés mécaniques

Caractéristiques mécaniques

Paroi latérale ouverte	non
------------------------	-----

Circuit de protection

Circuits de protection	L-N
	L-PE
	N-PE
Sens de l'action	3L-N & N-PE
Tension nominale U _N	240/415 V AC (TN-S)
	240/415 V AC (TT)
Fréquence nominale f _N	50 Hz (60 Hz)
Tension permanente maximale UC	264 V AC
Courant de charge nominal I _L	80 A
Courant résiduel I _{PE}	≤ 5 μA

VAL-EV-T1/T2 264/12.5/3+1-R - Dispositif de protection parafoudre/parasurtenseur de type 1/2



1180150

<https://www.phoenixcontact.com/fr/produits/1180150>

Consommation de puissance en veille P_C	≤ 810 mVA
Courant nominal de décharge I_n (8/20) μ s (L-N)	12,5 kA
Courant nominal de décharge I_n (8/20) μ s (L-PE)	12,5 kA
Courant nominal de décharge I_n (8/20) μ s (N-PE)	50 kA
Courant de décharge maximal I_{max} (8/20) μ s	50 kA
Courant de foudre d'essai (10/350) μ s (L-N), charge	6,25 As
Courant de foudre d'essai (10/350) μ s (L-N), énergie spécifique	39 kJ/ Ω
Courant de foudre d'essai (10/350) μ s (L-N), valeur de crête I_{imp}	12,5 kA
Courant de foudre d'essai (10/350) μ s (L-PE), charge	6,25 As
Courant de foudre d'essai (10/350) μ s (L-PE), énergie spécifique	39 kJ/ Ω
Courant de foudre d'essai (10/350) μ s (L-PE), valeur de crête I_{imp}	12,5 kA
Courant de foudre d'essai (10/350) μ s (N-PE), charge	25 As
Courant de foudre d'essai (10/350) μ s (N-PE), énergie spécifique	625 kJ/ Ω
Courant de foudre d'essai (10/350) μ s (N-PE), valeur de crête I_{imp}	50 kA
Courant de décharge global I_{total} (8/20) μ s	50 kA
Courant de décharge global I_{total} (10/350) μ s	50 kA
Capacité de suppression du courant de suite I_{fi} (N-PE)	100 A
Courant de court-circuit assigné I_{SCCR}	25 kA
Niveau de protection en tension U_p (L-N)	$\leq 1,2$ kV $\leq 1,6$ kV (30 kA - 8/20 μ s)
Niveau de protection en tension U_p (L-PE)	≤ 2 kV
Niveau de protection en tension U_p (N-PE)	$\leq 1,7$ kV
Tension résiduelle U_{res} (L-N)	$\leq 1,2$ kV (pour I_n) $\leq 1,1$ kV (pour 10 kA) ≤ 1 kV (à 5 kA) $\leq 0,9$ kV (pour 3 kA)
Tension résiduelle U_{res} (L-PE)	≤ 2 kV (pour I_n) $\leq 1,5$ kV (pour 10 kA) $\leq 1,2$ kV (à 5 kA) $\leq 1,1$ kV (pour 3 kA)
Tension résiduelle U_{res} (N-PE)	$\leq 0,6$ kV (pour I_n) $\leq 0,5$ kV (pour 10 kA) $\leq 0,5$ kV (à 5 kA) $\leq 0,4$ kV (pour 3 kA)
Réponse au TOV pour U_T (L-N)	415 V AC (5 s / mode résistance) 457 V AC (120 min / mode défaillance sécurisée)
Réponse au TOV pour U_T (N-PE)	1200 V AC (200 ms / mode résistance)
Temps d'amorçage t_A (L-N)	≤ 25 ns
Temps d'amorçage t_A (L-PE)	≤ 100 ns
Temps d'amorçage t_A (N-PE)	≤ 100 ns
Fusible en amont maximum pour câblage simple en V	80 A (gG - 16 mm ²)
Fusible en amont maximum pour câblage de lignes de dérivation	160 A (gG)

VAL-EV-T1/T2 264/12.5/3+1-R - Dispositif de protection parafoudre/parasurtenseur de type 1/2



1180150

<https://www.phoenixcontact.com/fr/produits/1180150>

Conditions environnementales et de durée de vie

Conditions ambiantes

Indice de protection	IP20 (uniquement lorsque toutes les bornes sont utilisées)
Température ambiante (fonctionnement)	-40 °C ... 80 °C
Température ambiante (stockage/transport)	-40 °C ... 80 °C
Altitude	≤ 2000 m (amsl)
Humidité de l'air admissible (fonctionnement)	5 % ... 95 %
Choc (fonctionnement)	30g (Semi-sinusoïdal / 11 ms / 3x ±X, ±Y, ±Z)
Vibration (fonctionnement)	7,5g (10 ... 500 Hz / 2,5 h / X, Y, Z)

Normes et spécifications

Normes/prescriptions	CEI 61643-11
Remarque	2011
Normes/prescriptions	EN 61643-11
Remarque	2012

Montage

Type de montage	Profilé : 35 mm
-----------------	-----------------

VAL-EV-T1/T2 264/12.5/3+1-R - Dispositif de protection parafoudre/parasurtenseur de type 1/2

1180150

<https://www.phoenixcontact.com/fr/produits/1180150>

Dessins

Dessin coté

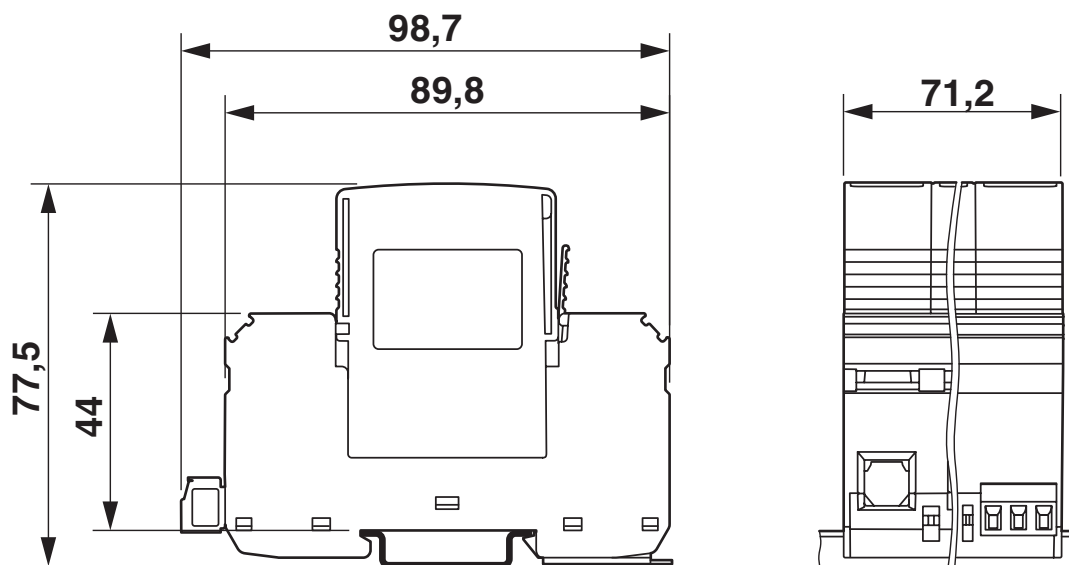
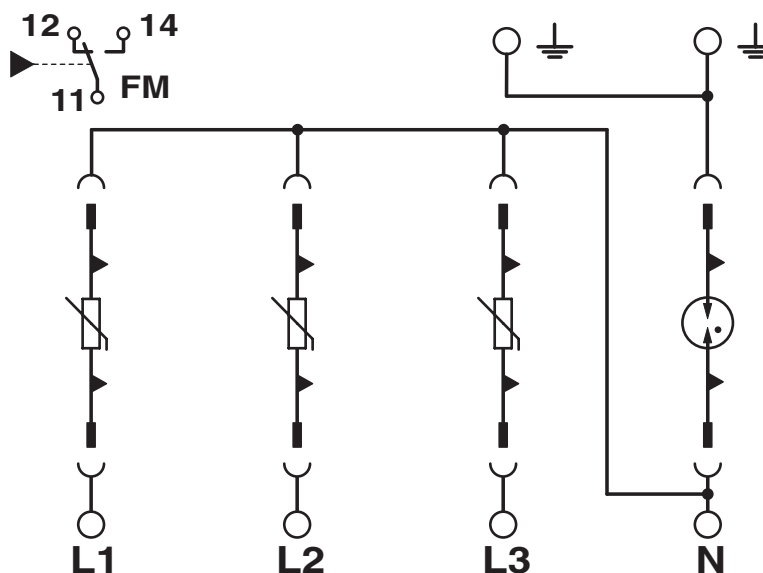


Schéma de connexion



VAL-EV-T1/T2 264/12.5/3+1-R - Dispositif de protection parafoudre/parasurtenseur de type 1/2



1180150

<https://www.phoenixcontact.com/fr/produits/1180150>

Homologations

📄 To download certificates, visit the product detail page: <https://www.phoenixcontact.com/fr/produits/1180150>



KEMA-KEUR

Identifiant de l'homologation: 71-113415

VAL-EV-T1/T2 264/12.5/3+1-R - Dispositif de protection parafoudre/parasurtenseur de type 1/2



1180150

<https://www.phoenixcontact.com/fr/produits/1180150>

Classifications

ECLASS

ECLASS-11.0	27130802
ECLASS-13.0	27171201

ETIM

ETIM 9.0	EC000381
----------	----------

UNSPSC

UNSPSC 21.0	39121600
-------------	----------

VAL-EV-T1/T2 264/12.5/3+1-R - Dispositif de protection parafoudre/parasurtenseur de type 1/2



1180150

<https://www.phoenixcontact.com/fr/produits/1180150>

Conformité environnementale

China RoHS

Période d'utilisation conforme : illimitée = EFUP-e

Aucune substance dangereuse dépassant les valeurs seuils ;

VAL-EV-T1/T2 264/12.5/3+1-R - Dispositif de protection parafoudre/parasurtenseur de type 1/2

1180150

<https://www.phoenixcontact.com/fr/produits/1180150>

Accessoires

MPB 18/1-10/1.0.0 - Pont de câblage

2830443

<https://www.phoenixcontact.com/fr/produits/2830443>



Pont de câblage pour modules avec pas de raccordement 17,5 mm, monophasé, 10 pas avec ordre de contacts 1-0-0

MPB 18/4- 8 - Pont de câblage

2809283

<https://www.phoenixcontact.com/fr/produits/2809283>



Pont de câblage pour modules avec pas de raccordement 17,5 mm, tétraphasé, 8 pôles

VAL-EV-T1/T2 264/12.5/3+1-R - Dispositif de protection parafoudre/parasurtenseur de type 1/2



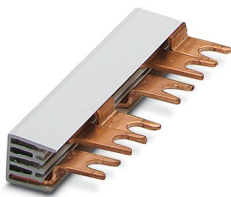
1180150

<https://www.phoenixcontact.com/fr/produits/1180150>

MPB 18/3- 6 - Pont de câblage

2809241

<https://www.phoenixcontact.com/fr/produits/2809241>



Pont de câblage pour modules avec pas de raccordement 17,5 mm, triphasé, 6 pôles

MPB 18/1-57 - Pont de câblage

2809238

<https://www.phoenixcontact.com/fr/produits/2809238>



Pont de câblage pour modules avec pas de raccordement 17,5 mm, monophasé, 57 pôles

VAL-EV-T1/T2 264/12.5/3+1-R - Dispositif de protection parafoudre/parasurtenseur de type 1/2

1180150

<https://www.phoenixcontact.com/fr/produits/1180150>

MPB 18/1-12 - Pont de câblage

2748593

<https://www.phoenixcontact.com/fr/produits/2748593>



Pont de câblage pour modules avec pas de raccordement 17,5 mm, monophasé, 12 pôles

MPB 18/1- 9 - Pont de câblage

2748580

<https://www.phoenixcontact.com/fr/produits/2748580>



Pont de câblage pour modules avec pas de raccordement 17,5 mm, monophasé, 9 pôles

VAL-EV-T1/T2 264/12.5/3+1-R - Dispositif de protection parafoudre/parasurtenseur de type 1/2

1180150

<https://www.phoenixcontact.com/fr/produits/1180150>

MPB 18/1- 8 - Pont de câblage

2748577

<https://www.phoenixcontact.com/fr/produits/2748577>



Pont de câblage pour modules avec pas de raccordement 17,5 mm, monophasé, 8 pôles

MPB 18/1- 6 - Pont de câblage

2748564

<https://www.phoenixcontact.com/fr/produits/2748564>



Pont de câblage pour modules avec pas de raccordement 17,5 mm, monophasé, 6 pôles

VAL-EV-T1/T2 264/12.5/3+1-R - Dispositif de protection parafoudre/parasurtenseur de type 1/2

1180150

<https://www.phoenixcontact.com/fr/produits/1180150>

MPB 18/1- 4 - Pont de câblage

2809225

<https://www.phoenixcontact.com/fr/produits/2809225>



Pont de câblage pour modules avec pas de raccordement 17,5 mm, monophasé, 4 pôles

MPB 18/1- 3 - Pont de câblage

2809212

<https://www.phoenixcontact.com/fr/produits/2809212>



Pont de câblage pour modules avec pas de raccordement 17,5 mm, monophasé, 3 pôles

VAL-EV-T1/T2 264/12.5/3+1-R - Dispositif de protection parafoudre/parasurtenseur de type 1/2

1180150

<https://www.phoenixcontact.com/fr/produits/1180150>

MPB 18/1- 2 - Pont de câblage

2809209

<https://www.phoenixcontact.com/fr/produits/2809209>



Pont de câblage pour modules avec pas de raccordement 17,5 mm, monophasé, 2 pôles

ZBN 18:UNBEDRUCKT - Ruban de repérage ZB

2809128

<https://www.phoenixcontact.com/fr/produits/2809128>



Ruban de repérage ZB, Rubans, blanc, vierge, repérable avec : CMS-P1-PLOTTER, PLOTMARK, type de montage: encliquetage, pour bloc de jonction au pas de : 18 mm, surface utile: 18 x 5 mm, Nombre d'étiquettes: 5

VAL-EV-T1/T2 264/12.5/3+1-R - Dispositif de protection parafoudre/parasurtenseur de type 1/2

1180150

<https://www.phoenixcontact.com/fr/produits/1180150>

ZBN 18,LGS:ERDE - Repères pour blocs de jonction

2749589

<https://www.phoenixcontact.com/fr/produits/2749589>

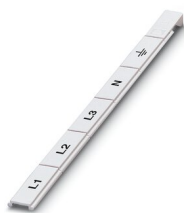


Repères pour blocs de jonction, Rubans, blanc, repéré, longitudinal: Symbole de mise à la terre, type de montage: encliquetage, pour bloc de jonction au pas de : 18 mm, surface utile: 18 x 5 mm, Nombre d'étiquettes: 5

ZBN 18,LGS:L1-N,ERDE - Repères pour blocs de jonction

2749576

<https://www.phoenixcontact.com/fr/produits/2749576>



Repères pour blocs de jonction, Rubans, blanc, repéré, longitudinal: L1, L2, L3, N, GND, type de montage: encliquetage, pour bloc de jonction au pas de : 18 mm, surface utile: 18 x 5 mm, Nombre d'étiquettes: 5

VAL-EV-T1/T2 264/12.5/3+1-R - Dispositif de protection parafoudre/parasurtenseur de type 1/2



1180150

<https://www.phoenixcontact.com/fr/produits/1180150>

DK-BIC-35 - Blocs de jonction simple

2749880

<https://www.phoenixcontact.com/fr/produits/2749880>

Bloc de jonction simple pour applications VAL et FLT



B-STIFT - Crayon de marquage

1051993

<https://www.phoenixcontact.com/fr/produits/1051993>

Crayon de marquage, pour repérage manuel des rubans Zack vierges, repérage indélébile et ineffaçable, épaisseur de trait 0,5 mm



VAL-EV-T1/T2 264/12.5/3+1-R - Dispositif de protection parafoudre/parasurtenseur de type 1/2



1180150

<https://www.phoenixcontact.com/fr/produits/1180150>

SZK PZ2 VDE - Tournevis

1206463

<https://www.phoenixcontact.com/fr/produits/1206463>



Tournevis, cruciforme PZ, isolé selon VDE, dimensions : PZ 2 x 100 mm, manche à deux composants, antidérapant

VAL-EV-T1/T2 264/12.5-P - Connecteur de protection antisurtension, type 1/2

1180148

<https://www.phoenixcontact.com/fr/produits/1180148>



CHARX protect advanced, fiche de rechange pour parafoudre de série VALVETRAB EV-T1/T2 pour la ligne L-N.

VAL-EV-T1/T2 264/12.5/3+1-R - Dispositif de protection parafoudre/parasurtenseur de type 1/2



1180150

<https://www.phoenixcontact.com/fr/produits/1180150>

F-EV-T1/T2 50-P - Connecteur de protection antisurtension, type 1/2

1180147

<https://www.phoenixcontact.com/fr/produits/1180147>



CHARX protect advanced, fiche de rechange pour parafoudre de série VALVETRAB EV-T1/T2 pour la ligne N-PE.

Phoenix Contact 2023 © - Tous droits réservés
<https://www.phoenixcontact.com>

PHOENIX CONTACT SAS
52 Boulevard de Beaubourg Emerainville
77436 Marne La Vallée Cedex 2 France
+33 (0) 1 60 17 98 98
documentation@phoenixcontact.fr