


	Ref.	Type	dB	mA	MHz
	WS259x	Prise directe / Direct socket Enddose / Toma directa Tomada directa / Απλή	< 1 dB	500 mA	4 - 2400

6W 5213.b

WS259x systo

Caractéristiques techniques

Technical data

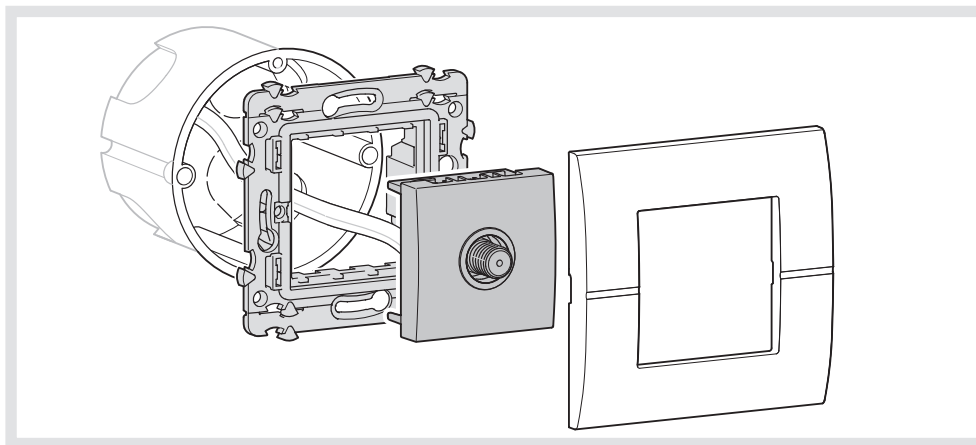
Technische Daten

Características técnicas

Τεχνικά αρακτηριστικά

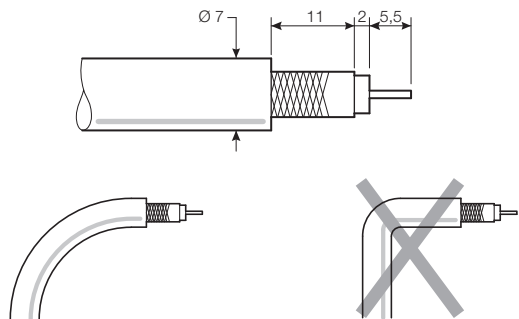
- Impédance / Impedance / Impedanz / Impedancia / Impedância / Αντίσταση : 75 Ω
- Raccordement / Electrical connection / Anschluß / Conexión / Ligação / Υποδοχή : TV / SAT : Type F
- Normes / Standards / Normen / Normas / Πρότυπα : NF EN 50083 - UTE 90123 - UTE 90125

Montage / Assembly / Montaje / Montagem / Τοποθέτηση



Raccordement / Electrical connection / Anschluß / Conexión / Ligação / Σύνδεση

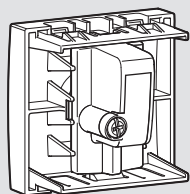
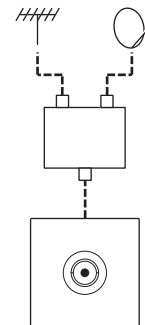
Coaxial / Κοαξιαλ / Ομοαξονικό



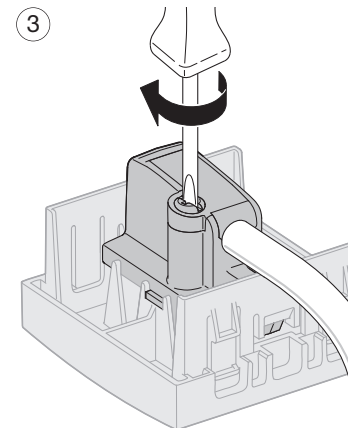
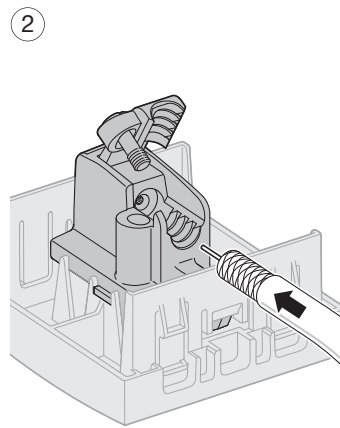
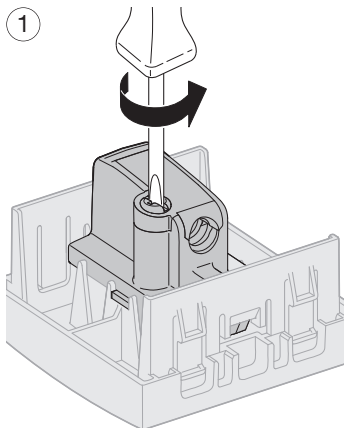
① SAT



② TV + SAT



WS259x



Hager 12.2009