

Adaptateur EN kit / PD11



blanc N°-Article 92833

Informations Produits

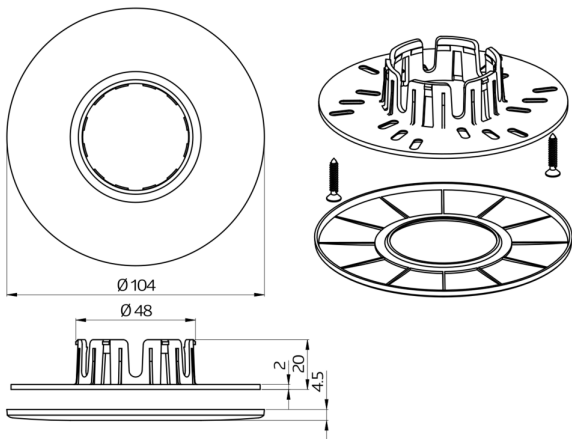
- Kit adaptateur EN "béton apparent" pour détecteurs de présence PD11
- Convient pour: 92583, 92593, 92594, 92731, 93068, 93459, 93522, 93523, 93542, ...

Données techniques

Dimensions: Ø 104 mm

Désignation

Désignation	Couleur	N°-Article	EAN-Code
Adaptateur EN kit / PD11	blanc	92833	4007529928330



Dimensions 92833

© 2023 B.E.G. Brück Electronic GmbH