

VAL-MS 230/3+1-PT - Parasurtenseur de type 2



1248961

<https://www.phoenixcontact.com/fr/produits/1248961>

Veillez tenir compte du fait que les données affichées dans ce document PDF proviennent de notre catalogue en ligne. Vous trouverez les données complètes dans la documentation utilisateur. Nos conditions générales d'utilisation des téléchargements sont applicables.



Parafoudre composé d'un élément de base avec technologie de raccordement Push-in et de fiches de protection, pour le montage sur NS 35/7,5. Tension nominale : 230 V AC, circuit 3+1

Avantages

- Technologie de raccordement Push-in pour une installation facile et une technologie de raccordement normalisée dans l'ensemble de l'armoire électrique
- Gain de temps lors du câblage car contrôle du couple de raccordement recommandé non nécessaire
- Matériel d'installation supplémentaire non nécessaire grâce au câblage simple

Données commerciales

Référence	1248961
Conditionnement	1 Unité(s)
Commande minimum	1 Unité(s)
Clé de vente	CL132A
Product key	CL132A
GTIN	4063151353308
Poids par pièce (emballage compris)	359,9 g
Poids par pièce (hors emballage)	360,1 g
Numéro du tarif douanier	85363030
Pays d'origine	DE

VAL-MS 230/3+1-PT - Parasurtenseur de type 2

1248961

<https://www.phoenixcontact.com/fr/produits/1248961>

Caractéristiques techniques

Propriétés du produit

Classe d'essai CEI	II
	T2
Types EN	T2
Système d'alimentation CEI	TN-S
	TT
Type	Module pour profilés enfichables en deux parties
Type de produit	Dispositif de protection antisurtension
Gamme de produits	VALVETRAB MS
Nombre de pôles	4
Message protection antisurtension défectueuse	optique

Propriétés d'isolation

Catégorie de surtension	III
Degré de pollution	2

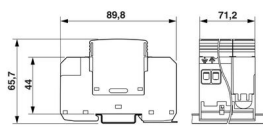
Propriétés électriques

Fréquence nominale f_N	50 Hz (60 Hz)
--------------------------	---------------

Caractéristiques de raccordement

Type de raccordement	Raccordement Push-in
Longueur à dénuder	10 mm ... 12 mm
Section de conducteur rigide	0,5 mm ² ... 10 mm ²
Section conduct. AWG	20 ... 8
Section de conducteur souple avec embout et douille en plastique	0,5 mm ² ... 6 mm ²
Section de conducteur souple avec embout, sans douille en plastique	0,5 mm ² ... 10 mm ²

Dimensions

Dessin coté	
Largeur	71,2 mm
Hauteur	89,8 mm
Profondeur	65,7 mm (avec profilé 7,5 mm)
Graduation	4 UL

Indications sur les matériaux

Classe d'inflammabilité selon UL 94	V-0
Valeur CTI du matériau	600

VAL-MS 230/3+1-PT - Parasurtenseur de type 2



1248961

<https://www.phoenixcontact.com/fr/produits/1248961>

Matériau isolant	PA 6.6/PBT
Groupe de matériaux	I
Matériau du boîtier	PA 6.6
	PBT

Circuit de protection

Circuits de protection	L-N
	L-PE
	N-PE
Sens de l'action	3L-N & N-PE
Tension nominale U_N	240/415 V AC (TN-S)
	240/415 V AC (TT)
Fréquence nominale f_N	50 Hz (60 Hz)
Tension permanente maximale U_C (L-N)	275 V AC
Tension permanente maximale U_C (L-PE)	275 V AC
Tension permanente maximale U_C (N-PE)	260 V AC
Courant de charge nominal I_L	32 A (à 6 mm ²)
	40 A (à 10 mm ²)
Courant résiduel I_{PE}	≤ 5 μA
Consommation de puissance en veille P_C	≤ 360 mVA
Courant nom. de décharge I_n (8/20) μs.	20 kA
Courant de décharge maximal I_{max} (8/20) μs	40 kA
Capacité de suppression du courant de suite I_{fi} (N-PE)	100 A
Courant de court-circuit assigné I_{SCCR}	25 kA
Niveau de protection en tension U_p (L-N)	≤ 1,35 kV
Niveau de protection en tension U_p (L-PE)	≤ 1,6 kV
Niveau de protection en tension U_p (N-PE)	≤ 1,5 kV
Tension résiduelle U_{res} (L-N)	≤ 1,35 kV (pour I_n)
	≤ 1,1 kV (pour 10 kA)
	≤ 1 kV (à 5 kA)
	≤ 0,9 kV (pour 3 kA)
Tension résiduelle U_{res} (L-PE)	≤ 1,6 kV (pour I_n)
	≤ 1,2 kV (pour 10 kA)
	≤ 1 kV (à 5 kA)
	≤ 0,9 kV (pour 3 kA)
Tension résiduelle U_{res} (N-PE)	≤ 0,4 kV (pour I_n)
	≤ 0,25 kV (pour 10 kA)
	≤ 0,15 kV (à 5 kA)
	≤ 0,1 kV (pour 3 kA)
Réponse au TOV pour U_T (L-N)	335 V AC (5 s / mode résistance)
	440 V AC (120 min / mode défaillance sécurisée)
Réponse au TOV pour U_T (N-PE)	1200 V AC (200 ms / mode résistance)
Temps d'amorçage t_A (L-N)	≤ 25 ns
Temps d'amorçage t_A (L-PE)	≤ 100 ns

VAL-MS 230/3+1-PT - Parasurtenseur de type 2



1248961

<https://www.phoenixcontact.com/fr/produits/1248961>

Temps d'amorçage t_A (N-PE)	≤ 100 ns
Fusible en amont maximum pour câblage simple en V	32 A (gG - 6 mm ²)
	35 A (gG - 10 mm ²)
	40 A (MCB C - 10 mm ²)
Fusible en amont maximum pour câblage de lignes de dérivation	125 A (gG)

Conditions environnementales et de durée de vie

Conditions ambiantes

Indice de protection	IP20 (uniquement lorsque toutes les bornes sont utilisées)
Température ambiante (fonctionnement)	-40 °C ... 85 °C
Température ambiante (stockage/transport)	-40 °C ... 85 °C
Altitude	≤ 2000 m (amsl)
Humidité de l'air admissible (fonctionnement)	5 % ... 95 %
Choc (fonctionnement)	25g (Semi-sinusoidal / 11 ms / 3x $\pm X$, $\pm Y$, $\pm Z$)
Vibration (fonctionnement)	2g (10 ... 500 Hz / 2,5 h / X, Y, Z)

Normes et spécifications

Normes/prescriptions	CEI 61643-11
Remarque	2011
Normes/prescriptions	EN 61643-11
Remarque	2012

Montage

Type de montage	Profilé : 35 mm
-----------------	-----------------

Dessins

Diagramme

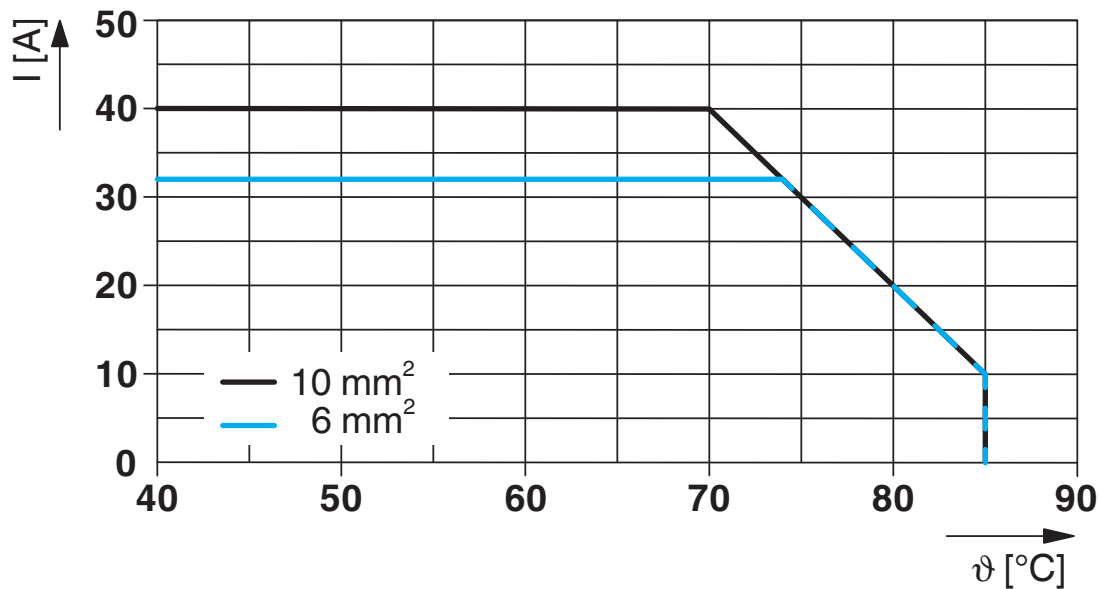
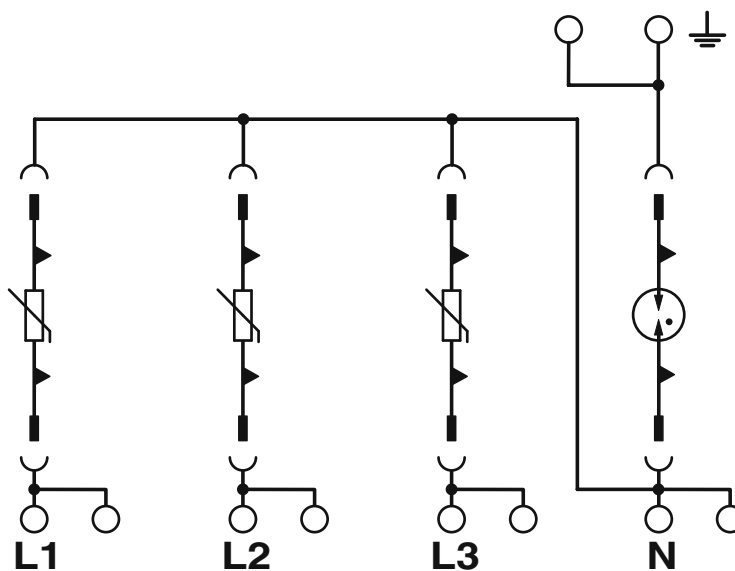


Schéma de connexion

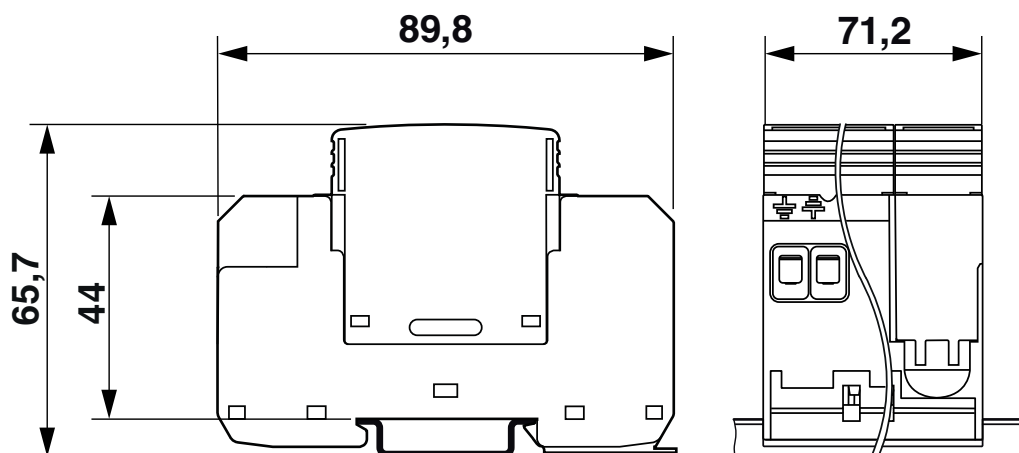


VAL-MS 230/3+1-PT - Parasurtenseur de type 2

1248961

<https://www.phoenixcontact.com/fr/produits/1248961>

Dessin coté



VAL-MS 230/3+1-PT - Parasurtenseur de type 2



1248961

<https://www.phoenixcontact.com/fr/produits/1248961>

Homologations

🔗 To download certificates, visit the product detail page: <https://www.phoenixcontact.com/fr/produits/1248961>



IECEE CB Scheme

Identifiant de l'homologation: NL-71987

CCA

Identifiant de l'homologation: NTR-NL 7875



KEMA-KEUR

Identifiant de l'homologation: 71-118125

UAE-RoHS

Identifiant de l'homologation: 22-09-51250

VAL-MS 230/3+1-PT - Parasurtenseur de type 2



1248961

<https://www.phoenixcontact.com/fr/produits/1248961>

Classifications

ECLASS

ECLASS-11.0	27130805
ECLASS-13.0	27171202

ETIM

ETIM 9.0	EC000941
----------	----------

UNSPSC

UNSPSC 21.0	39121600
-------------	----------

VAL-MS 230/3+1-PT - Parasurtenseur de type 2



1248961

<https://www.phoenixcontact.com/fr/produits/1248961>

Conformité environnementale

China RoHS	Période d'utilisation conforme : illimitée = EFUP-e Aucune substance dangereuse dépassant les valeurs seuils ;
------------	-------------------------------------------------------------------------------------------------------------------

VAL-MS 230/3+1-PT - Parasurtenseur de type 2

1248961

<https://www.phoenixcontact.com/fr/produits/1248961>

Accessoires

VAL-MS 230 P - Fiche parafoudre type 2

1256118

<https://www.phoenixcontact.com/fr/produits/1256118>



Fiche parafoudre de type 2 avec varistance haute performance pour élément de base VAL-MS-PT, surveillance thermique, signalisation optique de défaut.
Version : 230 V AC

F-MS 12 P - Fiche parafoudre type 2

1256115

<https://www.phoenixcontact.com/fr/produits/1256115>



Fiche parafoudre de type 2, avec éclateur de courant cumulé N-PE pour élément de base VAL-MS-PT.

VAL-MS 230/3+1-PT - Parasurtenseur de type 2



1248961

<https://www.phoenixcontact.com/fr/produits/1248961>

EML (20X8)R - Etiquette

0816786

<https://www.phoenixcontact.com/fr/produits/0816786>



Etiquette, Rouleau, blanc, vierge, repérable avec : THERMOMARK E.300 (D)/600 (D), THERMOMARK ROLL 2.0, THERMOMARK ROLL, THERMOMARK ROLL X1, THERMOMARK ROLLMASTER 300/600, THERMOMARK X1.2, type de montage: collage, surface utile: 20 x 8 mm, Nombre d'étiquettes: 2500

B-STIFT - Crayon de marquage

1051993

<https://www.phoenixcontact.com/fr/produits/1051993>



Crayon de marquage, pour repérage manuel des rubans Zack vierges, repérage indélébile et ineffaçable, épaisseur de trait 0,5 mm

VAL-MS 230/3+1-PT - Parasurtenseur de type 2



1248961

<https://www.phoenixcontact.com/fr/produits/1248961>

VAL-MS 230 P - Fiche parafoudre type 2

1256118

<https://www.phoenixcontact.com/fr/produits/1256118>



Fiche parafoudre de type 2 avec varistance haute performance pour élément de base VAL-MS-PT, surveillance thermique, signalisation optique de défaut.
Version : 230 V AC

F-MS 12 P - Fiche parafoudre type 2

1256115

<https://www.phoenixcontact.com/fr/produits/1256115>



Fiche parafoudre de type 2, avec éclateur de courant cumulé N-PE pour élément de base VAL-MS-PT.

Phoenix Contact 2024 © - Tous droits réservés
<https://www.phoenixcontact.com>

PHOENIX CONTACT SAS
52 Boulevard de Beaubourg Emerainville
77436 Marne La Vallée Cedex 2 France
+33 (0) 1 60 17 98 98
documentation@phoenixcontact.fr