

## Régulation de débit

11016085

MR Mono HP Ø 160 - 425 m<sup>3</sup>/h

Le MR Mono est un régulateur de débit garantissant un débit stable à haute pression pour maîtriser QAI, confort et économie d'énergie du local.



MR Mono HP

## PLUS PRODUIT

- idéal pour des réseaux fonctionnant à haute pression : régule jusqu'à 650 Pa.
- faible niveau sonore,
- facile et rapide à installer : installation multi-positions (horizontale, verticale, tout angle).

## Principes de fonctionnement

Grâce à sa membrane, le MR Mono Haute Pression maintient un débit constant dans le réseau en soufflage ou en reprise et ce sur une plage de pressions élevées quelle que soit la variation de pression sur cette plage.

## Description produit

Le MR Mono Haute Pression est un régulateur de débit d'air qui garantit un débit stable pour une plage de pressions élevées afin d'éviter toute surconsommation d'énergie et assurer une bonne QAI ainsi qu'un bon confort. Sa technologie à membrane assure de faibles niveaux sonores.

## Domaines d'application

Neuf, Rénovation, Locaux tertiaires

## Mise en oeuvre

- s'insère directement dans le conduit,
- sens de montage indiqué sur le composant,
- mise en oeuvre horizontale ou verticale et avec n'importe quel angle,
- distance de réserve avec un grille, un T, un coude : 1D extraction et 3D en soufflage.

## Caractéristiques principales

- corps en matière plastique (classement en réaction au feu M1),
- membrane régulatrice en silicone,
- maintien et étanchéité par joint extérieur périphérique double lèvres en élastomère,
- pression de fonctionnement : 150-650 Pa,
- tolérance de débit sur sa plage de pression de fonctionnement : +/- 10 %,
- température de fonctionnement : -10°C/ +60°C.

## Accessoires

| Désignations               | Références |
|----------------------------|------------|
| Manchon à fenêtre Ø 160 mm | 11013124   |

## Données générales

| Références | Précision de débit | Matière de l'isolant |
|------------|--------------------|----------------------|
| 11016085   | +/-10%             | -                    |

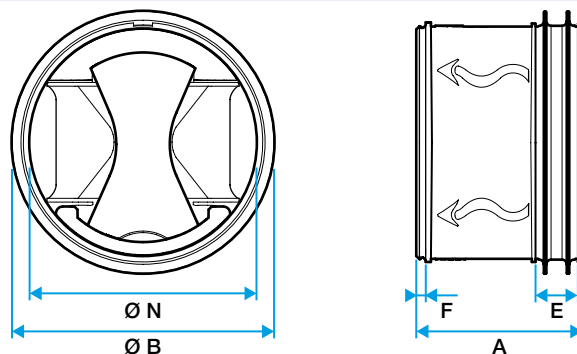
Régulation de débit

## 11016085

MR Mono HP Ø 160 - 425 m<sup>3</sup>/h

### Données dimensionnelles

| Références | A (mm) | Ø B (mm) | Ø N (mm) | Ø nominal conduit (mm) | E (mm) | F (mm) | Poids (kg) |
|------------|--------|----------|----------|------------------------|--------|--------|------------|
| 11016085   | 103    | 167      | 153      | 160                    | 14     | 4      | 0,3        |



Dimensions MR Mono

### Données aérauliques

| Références | Débit nominal (m <sup>3</sup> /h) | Plage de pression (Pa) |
|------------|-----------------------------------|------------------------|
| 11016085   | 425                               | 150-650                |

### Données réglementaires

| Références | Classement au feu |
|------------|-------------------|
| 11016085   | M1                |