

Fiche produit

Caractéristiques

XVMB2RAGSSB

Harmony - 24 v, w. buzzer, led, red , amber, green



Principales

Gamme de produit	Harmony XVM
Type de produit ou équipement	Colonne de signalisation pré-montée et pré-câblée
Type de balise et de colonne de signalisation	3 unités lumineuses
Nom de composant	XVM
Source lumineuse	Vert LED 'super bright' avec BA 15d base fixe signalisation Orange LED 'super bright' avec BA 15d base fixe signalisation Rouge LED 'super bright' avec BA 15d base fixe signalisation
Couleur du bloc lumineux	Rouge/orange/vert
[Us] tension d'alimentation	24 V CA/CC
Type de base de colonne de signalisation	Base avec buzzer intégré
Mode d'installation	Verticale

Complémentaires

Composition du kit	Plaque de fixation en plastique Tube de support en aluminium Unité de base Couvercle
Diamètre de fixation	45 mm
Mode de raccordement	Câbles volants: capacité de serrage 1 x 0,325 mm ² (AWG 22)
Marquage	CE
Support de montage	Aluminium tube
[Ui] tension assignée d'isolement	250 V se conformer à CEI 60947-1
Limite de tension nominale	0,85 à 1,1 Un se conformer à CEI 60947-5-1
Consommation électrique	15 mA sur unité de base 43 mA sur unité à DEL fixes
[Uimp] tension assignée de tenue aux chocs	4 kV se conformer à CEI 60947-1
Fréquence fondamentale	4 kHz
Poids du produit	0,453 kg

Environnement

Degré de protection IP	IP42 position verticale se conformer à CEI 60529
Certifications du produit	CCC
Normes	EN/CEI 60947-1 EN/CEI 60947-5-1
Température ambiante de stockage	-25...70 °C
Température de l'air ambiant en fonctionnement	-10...50 °C
Catégorie de surtension	Classe I se conformer à CEI 60947-1 Classe I se conformer à CEI 60947-5-1 Classe I se conformer à CEI 61140
Traitement de protection	TC
Pression acoustique	0...80 dBà 1 m

Emballage

Type d'emballage 1	PCE
Nb produits dans l'emballage 1	1
Hauteur de l'emballage 1	5,5 cm
Largeur de l'emballage 1	8,0 cm
Longueur de l'emballage 1	54,0 cm
Poids de l'emballage 1	579,0 g
Type d'emballage 2	S04
Nb produits dans l'emballage 2	20
Hauteur de l'emballage 2	30,0 cm
Largeur de l'emballage 2	40,0 cm
Longueur de l'emballage 2	60,0 cm
Poids de l'emballage 2	12,9 kg
Type d'emballage 3	P06
Nb produits dans l'emballage 3	80
Hauteur de l'emballage 3	80,0 cm
Largeur de l'emballage 3	80,0 cm
Longueur de l'emballage 3	60,0 cm
Poids de l'emballage 3	60,388 kg

Durabilité de l'offre

Statut environnemental de l'offre	Produit Green Premium
Régulation REACH	Déclaration REACH
Directive RoHS UE	Conformité pro-active (Produit en dehors du scope légal RoHS UE) Déclaration RoHS UE
Sans mercure	Oui
Régulation RoHS Chine	Déclaration RoHS Pour La Chine
Information sur les exemptions RoHS	Oui
Profil environnemental	Profil Environnemental Du Produit
DEEE	Sur le marché de l'Union Européenne, le produit doit être mis au rebut selon un protocole spécifique de collecte des déchets et ne jamais être jeté dans une poubelle d'ordures ménagères.

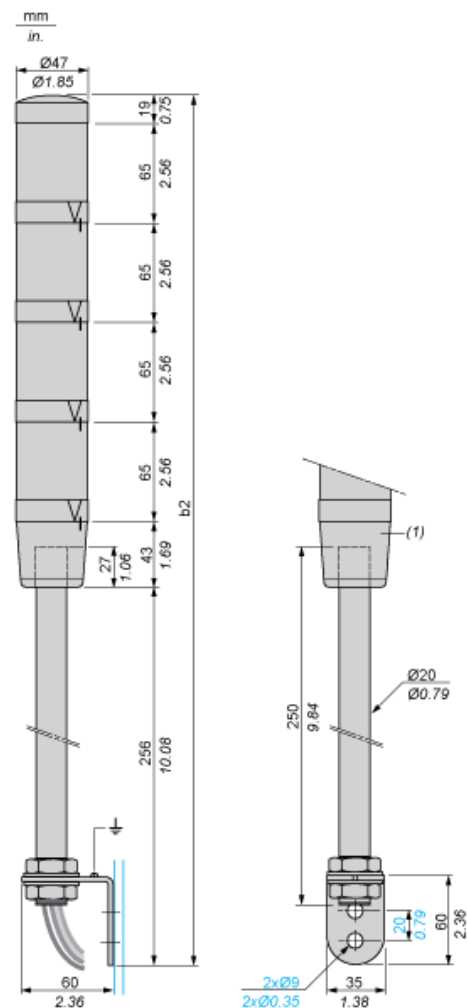
Garantie contractuelle

Garantie	18 mois
----------	---------

Colonne lumineuse pré-assemblée et pré-câblée avec base de fixation pour montage sur support vertical (tube + équerre métallique)

Dimensions

Le schéma ci-dessous illustre la configuration maximale du produit. Sélectionnez le nombre de niveaux en fonction des caractéristiques du produit, de manière à atteindre la dimension b2.



(1) Embase avec ou sans buzzer.

Nombre d'unités lumineuses	b2 (mm)	b2 (po.)
1 unité	383	15.08
2 unités	448	17.64
3 unités	513	20.20
4 unités	578	22.76

Colonne lumineuse pré-assemblée et pré-câblée

Couleurs des fils

4ème unité lumineuse : fil jaune

3ème unité lumineuse : fil vert

2ème unité lumineuse : fil blanc

1ère unité lumineuse : fil bleu

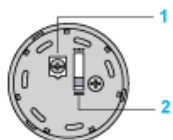
Commun : fil noir

Buzzer (si intégré à l'embase) : fil gris

Embase avec buzzer intégré

Réglage du signal sonore

Vue de dessus :



- (1) Potentiomètre de réglage du volume : 0 à 85 dB. Utiliser un tournevis à tête cruciforme ou plate.
- (2) Sélecteur à 2 positions pour le type de signal sonore : continu ou intermittent