

VANNE A SPHERE LAITON 4MS A PORTEE PLATE A PURGE MALE / FEMELLE ACS

Vanne à sphère laiton 4MS à purge à passage standard avec portée plate large pour le sectionnement de réseaux d'eau potable, de chauffage sanitaire, d'arrosage, d'irrigation ou de climatisation.
L'étanchéité est assurée par un presse étoupe PTFE.



Dimensions : DN3/8" à DN1"
Raccordement : Mâle Femelle BSP
Température Mini : -10°C
Température Maxi : +120°C
Pression Maxi : 25 Bars
Caractéristiques : A purge
Presse étoupe PTFE
Passage standard

Matériau : Laiton CW617N-4MS suivant EN 12165

VANNE A SPHERE LAITON 4MS A PORTEE PLATE A PURGE MALE / FEMELLE ACS

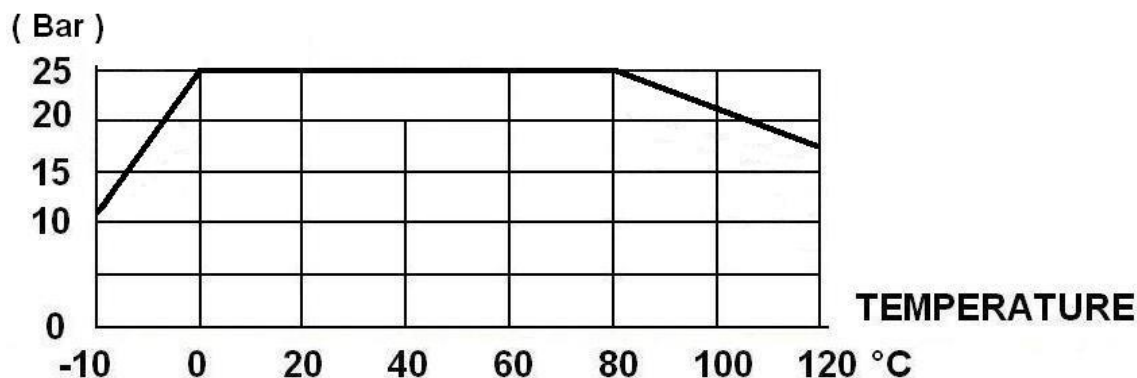
CARACTERISTIQUES :

- Passage standard
- Bille pleine
- Presse étoupe PTFE
- Manette papillon aluminium
- Purges 1/8" en DN 3/8" et 1/4" du DN 1/2" au 1"

UTILISATION :

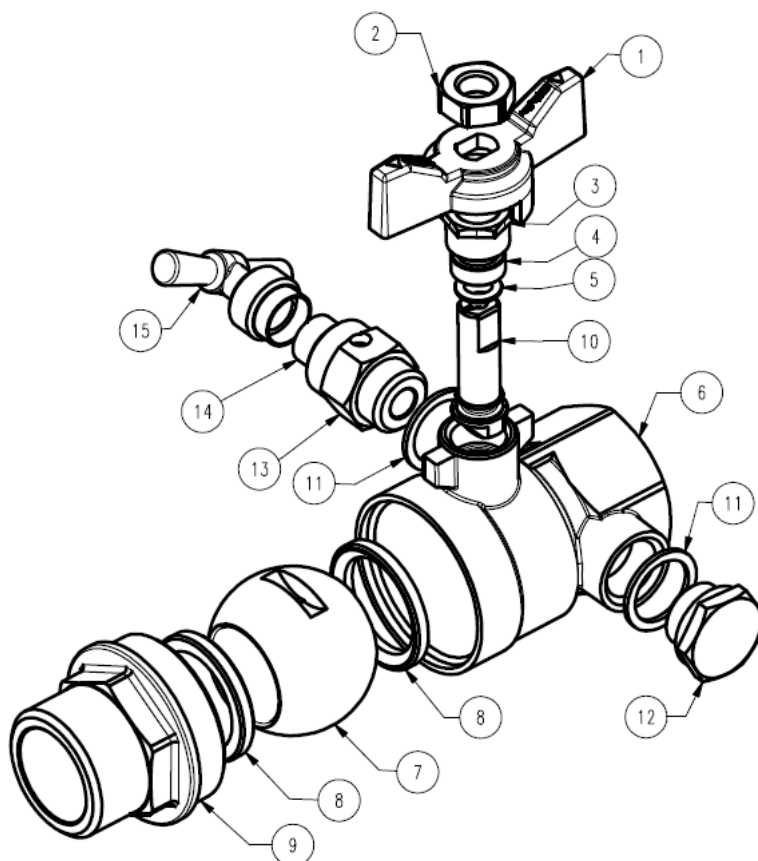
- Réseaux d'adduction et de distribution d'eau
- Température mini admissible Ts : - 10°C
- Température maxi admissible Ts : + 120°C
- Pression maxi admissible Ps : 25 bars

COURBE PRESSION / TEMPERATURE (HORS VAPEUR) :

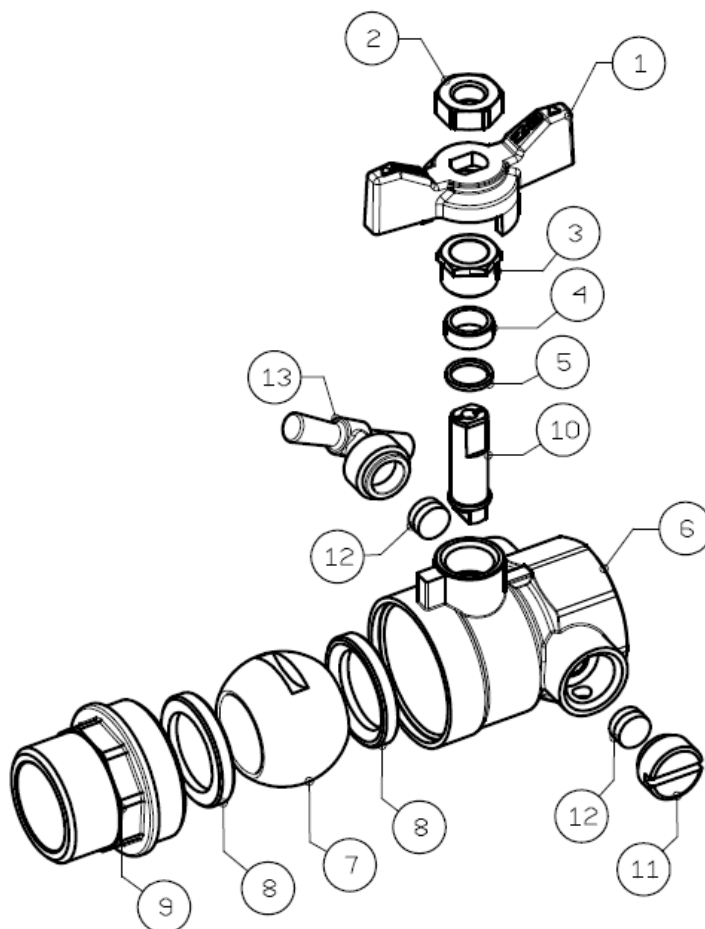


GAMME :

- Robinet Mâle / Femelle à purge avec manette papillon aluminium rouge **Ref. 546** du DN 3/8" au 1"

VANNE A SPHERE LAITON 4MS A PORTEE PLATE A PURGE MALE / FEMELLE ACS
NOMENCLATURE DN3/8" :


Repère	Désignation	Matériaux DN 3/8"
1	Manette papillon	Aluminium UNI 5076-74 revêtu avec peinture époxy
2	Ecrou papillon	Acier zingué UNI 5739
3	Ecrou presse étoupe	Laiton CW614N-4MS suivant EN 12164 brossé
4	Presse étoupe	PTFE
5	Bague anti friction	Laiton CW614N-4MS suivant EN 12164 brossé
6	Corps (extérieur)	Laiton CW617N-4MS suivant EN 12165 nickelé
6	Corps (intérieur)	Laiton CW617N-4MS suivant EN 12165 brossé
7	Sphère	Laiton CW617N-4MS suivant EN 12165 chromé
8	Siège	PTFE
9	Mamelon (extérieur)	Laiton CW617N-4MS suivant EN 12165 nickelé
9	Mamelon (intérieur)	Laiton CW617N-4MS suivant EN 12165 brossé
10	Axe	Laiton CW614N-4MS suivant EN 12164 brossé
11	Joint de bouchon	Fibres
12	Bouchon	Laiton CW614N-4MS suivant EN 12164 nickelé
13	Purge	Laiton CW614N-4MS suivant EN 12164 brossé
14	Joint de purge	NBR
15	Robinet de purge	Laiton CW617N-4MS suivant EN 12165 nickelé

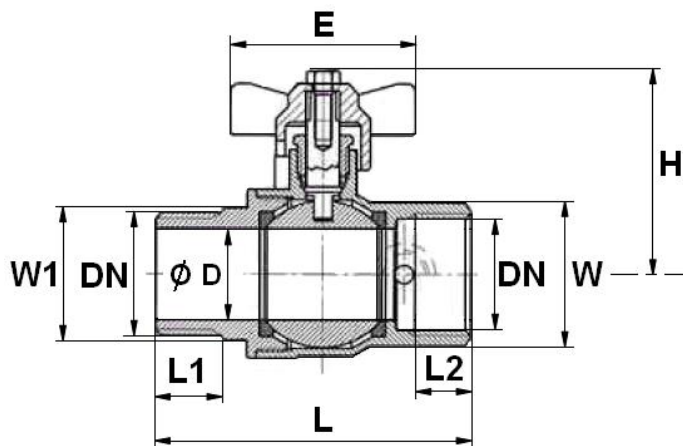
VANNE A SPHERE LAITON 4MS A PORTEE PLATE A PURGE MALE / FEMELLE ACS
NOMENCLATURE DN1/2"-1" :


Repère	Désignation	Matériaux DN 1/2"-1"
1	Manette papillon	Aluminium UNI EN 1676 revêtu peinture époxy
2	Ecrou manette papillon	Acier zingué UNI 5739
3	Ecrou presse étoupe	Laiton CW614N-4MS suivant EN 12164 brossé
4	Presse étoupe	PTFE
5	Bague anti friction	Laiton CW614N-4MS suivant EN 12164 brossé
6	Corps (extérieur)	Laiton CW617N-4MS suivant EN 12165 nickelé
6	Corps (intérieur)	Laiton CW617N-4MS suivant EN 12165 brossé
7	Sphère	Laiton CW617N-4MS suivant EN 12165 chromé
8	Siège	PTFE
9	Mamelon (extérieur)	Laiton CW617N-4MS suivant EN 12165 nickelé
9	Mamelon (intérieur)	Laiton CW617N-4MS suivant EN 12165 brossé
10	Axe	Laiton CW614N-4MS suivant EN 12164 brossé
11	Bouchon	Laiton CW614N-4MS suivant EN 12164 nickelé
12	Joint	EPDM
13	Robinet de purge	Laiton CW614N-4MS suivant EN 12164 nickelé

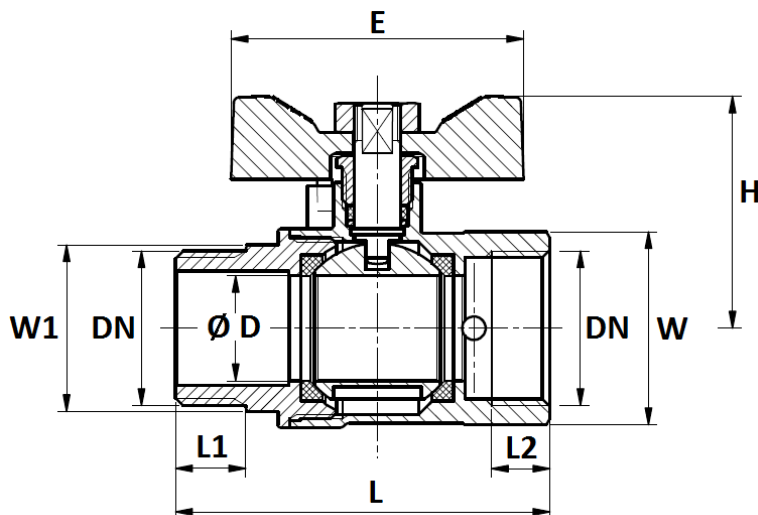
VANNE A SPHERE LAITON 4MS A PORTEE PLATE A PURGE MALE / FEMELLE ACS

DIMENSIONS (en mm) :

DN 3/8"



DN 1/2" - 1"



DN	3/8"	1/2"	3/4"	1"
Ø D	10	13.5	18	23.5
L	55.5	57.5	64	73.5
L1	10	11	12	14
L2	8	10	10	12
E	50	50	50	60
H	45	36.5	39.5	52.5
W (sur plat)	21	25	31	38
W1 (sur plat)	-	22	28	34
Purges (BSP)	1/8"	1/4"	1/4"	1/4"
Poids (en Kg)	0.17	0.22	0.28	0.43
Ref.	546003	546004	546005	546006

VANNE A SPHERE LAITON 4MS A PORTEE PLATE A PURGE MALE / FEMELLE ACS**NORMALISATIONS :**

- Fabricant certifié ISO 9001 : 2015
- DIRECTIVE 2014/68/UE : Produits exclus de la directive (Article 1. § 2.b)
- Attestation de conformité sanitaire **A.C.S. N° 18 ACC LY 029**
- Taraudage femelle BSP cylindrique et filetage mâle BSP cylindrique suivant la norme ISO 228-1

PRECONISATIONS : Les avis et conseils, les indications techniques, les propositions, que nous pouvons être amenés à donner ou à faire, n'impliquent de notre part aucune garantie. Il ne nous appartient pas d'apprécier les cahiers des charges ou descriptifs fournis. Il appartient au client de vérifier l'adéquation entre le choix du matériel et les conditions réelles d'utilisation.