

## ROBINET A TOURNANT SPHERIQUE 3 PIECES A BRIDES TOURNANTES ELSA PN16/40

Robinet à tournant sphérique 3 pièces à brides tournantes à passage intégral dédié aux applications dans les domaines de la chimie, chimie fine, pharmacie, agroalimentaire, cosmétique et froid industriel.

Montage facilité grâce aux brides tournantes.

L'étanchéité est assurée par un presse étoupe composé de 3 joints chevrons, une rondelle de glissement à l'axe et par des joints de corps et sièges en TFM1600.

Certification émissions fugitives suivant norme ISO 15848-1 :2015 garantissant une excellente étanchéité à l'axe.

Compatible pour les atmosphères explosives, ATEX Zone 1&21 et Zone 2&22 notamment grâce au double système antistatique.

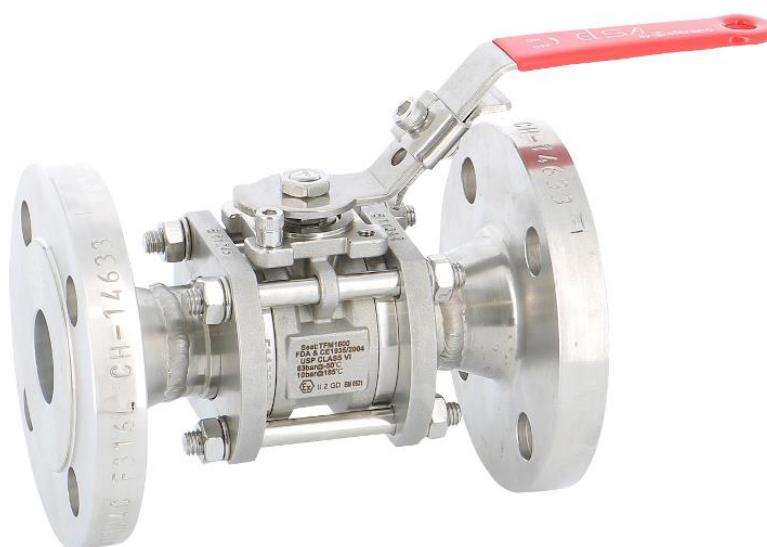
Robinet conforme au règlement **CE 1935/2004, FDA et USP Class VI sur demande.**

Commande par levier cadenassable, commande possible par volant ovale cadenassable ou avec rehausse à platine ISO 5211.

Le robinet peut être commandé par un actionneur monté sur la platine ISO 5211.



Emissions Fugitives



- Dimensions :** DN15 à DN100  
**Raccordement :** A Brides RF PN16/40  
**Température Mini :** -50°C  
**Température Maxi :** +210°C  
**Pression Maxi :** 40 Bars jusqu'au DN80  
**Caractéristiques :** Brides Tournantes  
Motorisable ( platine ISO 5211 )  
Axe inéjectable, passage intégral  
Double dispositif antistatique, ATEX  
Emissions fugitives, conforme CE 1935/2004 et FDA

**Matière :** Inox EN 1.4409

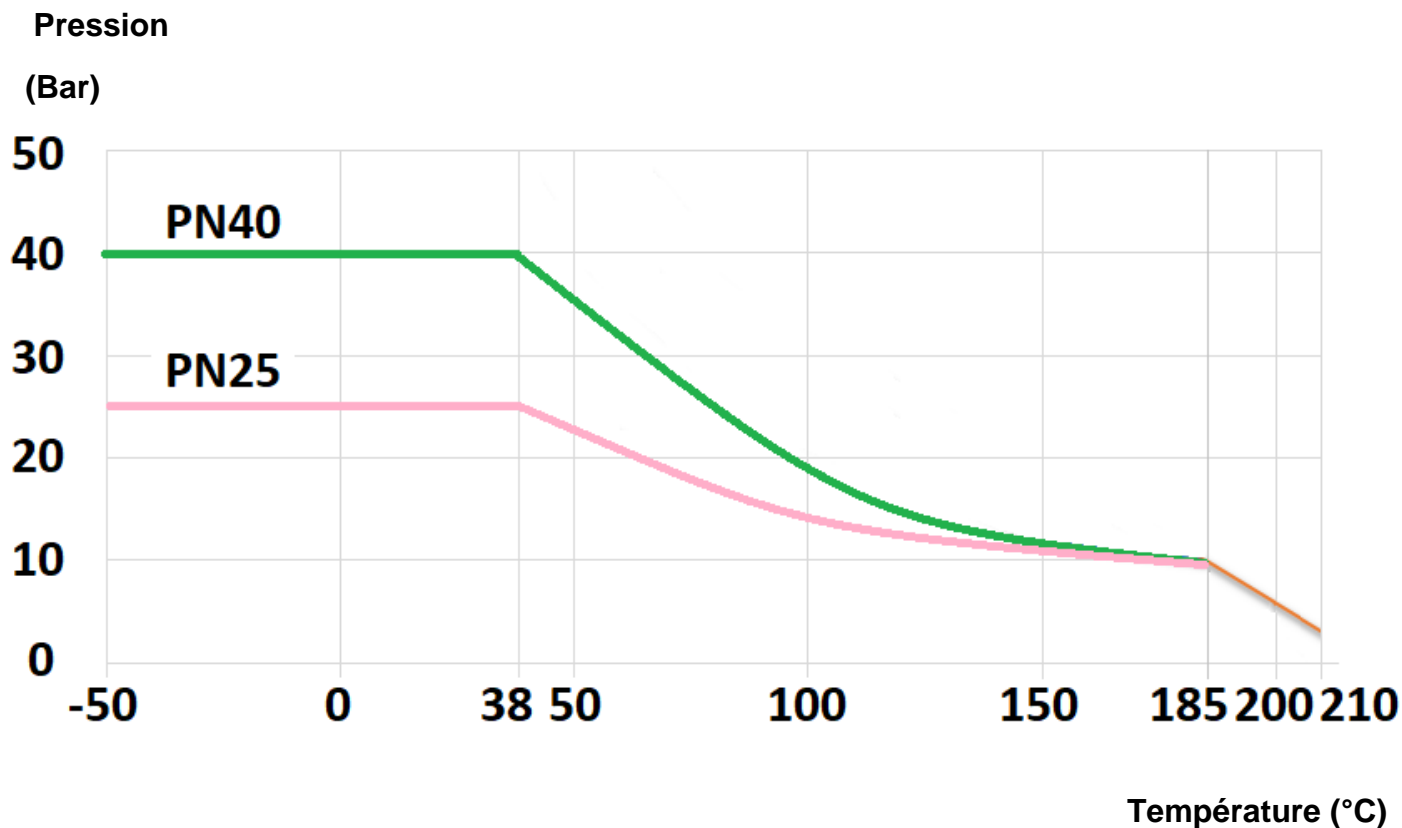
\* la garantie fabrication ne couvre pas les défauts d'installation ni les défauts d'usure

**ROBINET A TOURNANT SPHERIQUE 3 PIECES A BRIDES TOURNANTES ELSA PN16/40**
**CARACTERISTIQUES :**

- Passage intégral
- Axe inéjectable
- Presse étoupe composé de 3 joints chevrons avec rattrapage de jeu par rondelles élastiques
- Double système antistatique (bille entre axe-corps et axe-sphère)
- Emissions fugitives suivant norme ISO 15848-1 :2015
- Poignée cadenassable
- Volant ovale et réhausse ( en option )
- Motorisable ( Platine ISO 5211 )
- Brides tournantes
- Robinet conforme au règlement **CE 1935/2004**
- Sièges avec encoches pour décompression automatique de la zone morte
- Trou de dégazage dans la sphère ( au niveau du contact avec l'axe pour éviter une surpression dans la sphère en position ouverte )
- Rugosité Ra de 0.4 pour la sphère
- Brides RF PN16/40 jusqu'au DN80, PN25 ou PN16 en DN100

**UTILISATION :**

- Chimie, chimie fine, pharmacie, agroalimentaire, cosmétique et froid industriel
- Tenue au vide  $10^{-3}$  mbar (sans contre-pression)
- Températures mini et maxi admissibles Ts : -50°C à + 210°C
- Pressions maxi admissibles Ps : 40 bars jusqu'au DN80, 25 Bars en DN100 ( voir courbe ci-dessous )
- Vapeur : 10 bars maxi

**COURBE PRESSION / TEMPERATURE pour modèles à passage intégral ( HORS VAPEUR ) :**


**ROBINET A TOURNANT SPHERIQUE 3 PIECES A BRIDES TOURNANTES ELSA PN16/40**

COEFFICIENT DE DEBIT Kvs ( M3 / h ) :

DN (mm)	15	20	25	32	40	50	65	80	100
Kvs ( m3/h )	31	59	98	159	230	418	725	1098	1768

COUPLES DE MANŒUVRE ( en Nm sans coefficient de sécurité ) :

DN (mm)	15	20	25	32	40	50	65	80	100
Couple (Nm)	4.9	5.9	11.8	19.6	29.4	39.2	50	80	130

COUPLES DE SERRAGE DES TIRANTS (en Nm) :

DN (mm)	15	20	25	32	40	50	65	80	100
Couple (Nm)	20	20	20	40	40	50	100	120	

GAMME :

- Robinet à tournant sphérique 3 pièces à brides tournantes inox EN 1.4409 passage intégral à brides RF PN16/40  
Ref. **ELITRFPN40** du DN15 au DN80, Brides PN25 en DN100 Ref. **ELITRF100PN25**; Brides PN16 en DN100 Ref. **ELITRF100PN16**

OPTIONS :



- Volant ovale inox 304 Ref. **ELVO15-25** (voir page 10)

DN (mm)	15	20	25
Ref.	ELVO15	ELVO20	ELVO25



- Kit réhausse en inox 304 avec platine ISO 5211 intégrée et visserie Ref. **ELRISO15-ELRISO50** (Hauteur 63.5mm)

DN (mm)	15	20	25	32	40	50
Ref.	ELRISO15	ELRISO20	ELRISO25	ELRISO32	ELRISO40	ELRISO50



- Kit réhausse inox 304 avec platine ISO 5211 intégrée et visserie Ref. **ELRISO1520FR-ELRISO50FR** (Hauteur 81.5)

DN (mm)	15	25	32	40	50
Ref.	ELRISO1520FR	ELRISO25FR	ELRISO32FR	ELRISO40FR	ELRISO50FR

- Coquilles de remplissage TFM1600 (kit de 2 demi coquilles) Ref. **ELCF15-ELCF100**



DN (mm)	15	20	25	32	40	50	65	80	100
Ref.	ELCF15	ELCF20	ELCF25	ELCF32	ELCF40	ELCF50	ELCF65	ELCF80	ELCF100

**ROBINET A TOURNANT SPHERIQUE 3 PIECES A BRIDES TOURNANTES ELSA PN16/40**
**OPTIONS (SUITE) :**

- Sphère V-PORT 60° Ref. ELIV615-ELIV650



DN (mm)	15	20	25	40	50
Ref.	ELIV615	ELIV620	ELIV625	ELIV640	ELIV650

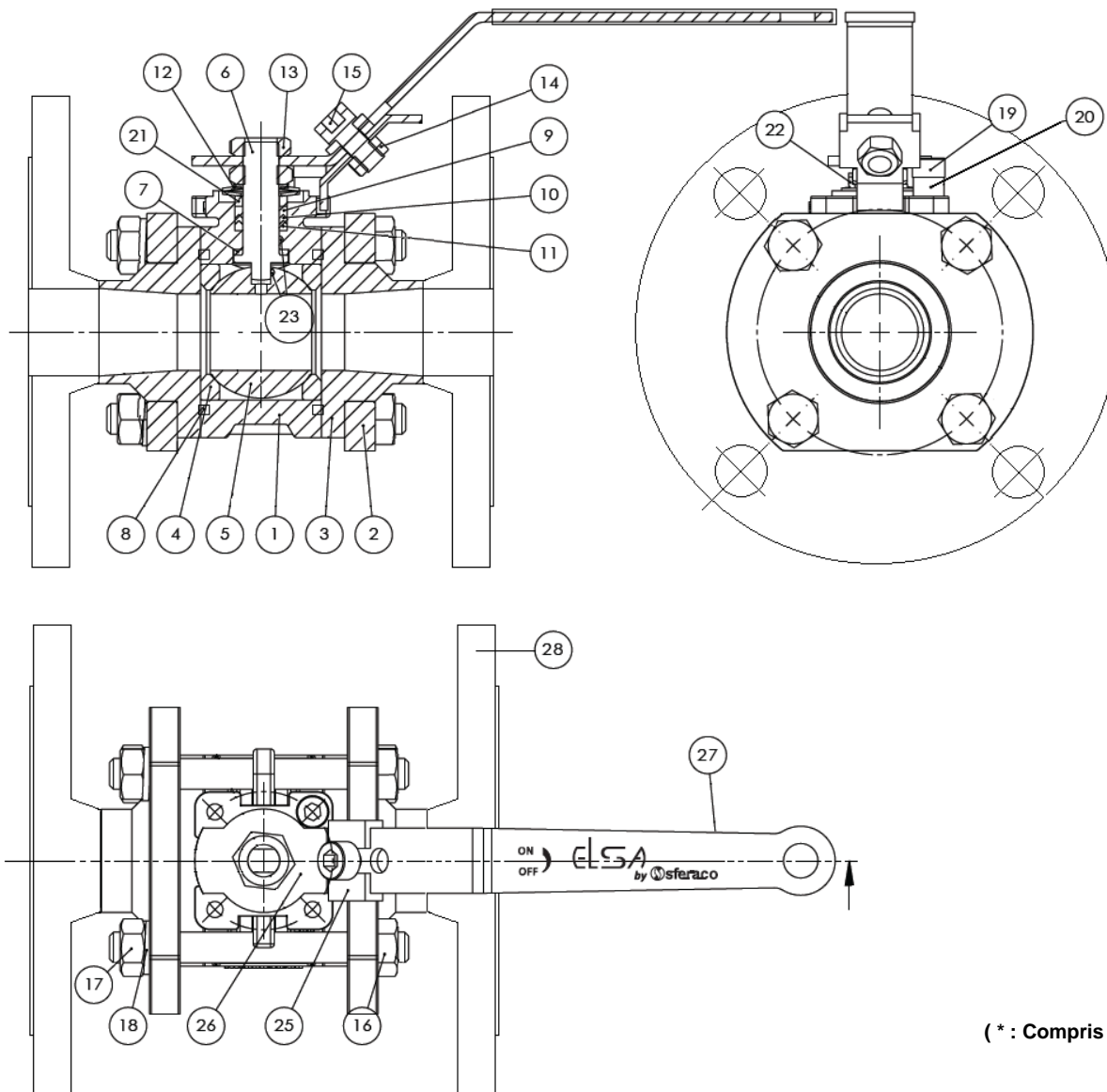
DN	Kv (m3/h) par angle d'ouverture avec sphère V-PORT 60°																		
	0°	5°	10°	15°	20°	25°	30°	35°	40°	45°	50°	55°	60°	65°	70°	75°	80°	85°	90°
15	0	0	0	0	0	0	0	0,2	0,4	0,6	0,9	1,4	1,9	2,6	3,3	4,6	5,9	8,0	10,1
20	0	0	0	0	0	0,2	0,3	0,6	0,9	1,3	1,8	2,4	2,9	4,0	5,0	6,7	8,4	11,5	14,5
25	0	0,03	0,05	0,4	0,7	1,1	1,5	2,0	2,6	3,2	3,9	5,1	6,2	8,0	9,7	12,6	15,5	20,0	24,5
40	0	0,01	0,02	0,5	0,9	1,7	2,4	3,8	5,2	6,4	7,6	10,1	12,6	15,7	18,8	24,7	30,6	39,3	47,9
50	0	0,22	0,44	1,3	2,1	3,4	4,7	6,7	8,7	11,2	13,6	17,9	22,3	28,6	34,9	43,7	52,4	66,9	81,4

**RACCORDEMENT :**

- A brides RF PN16/40 jusqu'au DN80, PN25 ou PN16 en DN100

**ROBINET A TOURNANT SPHERIQUE 3 PIECES A BRIDES TOURNANTES ELSA PN16/40**

**NOMENCLATURE :**



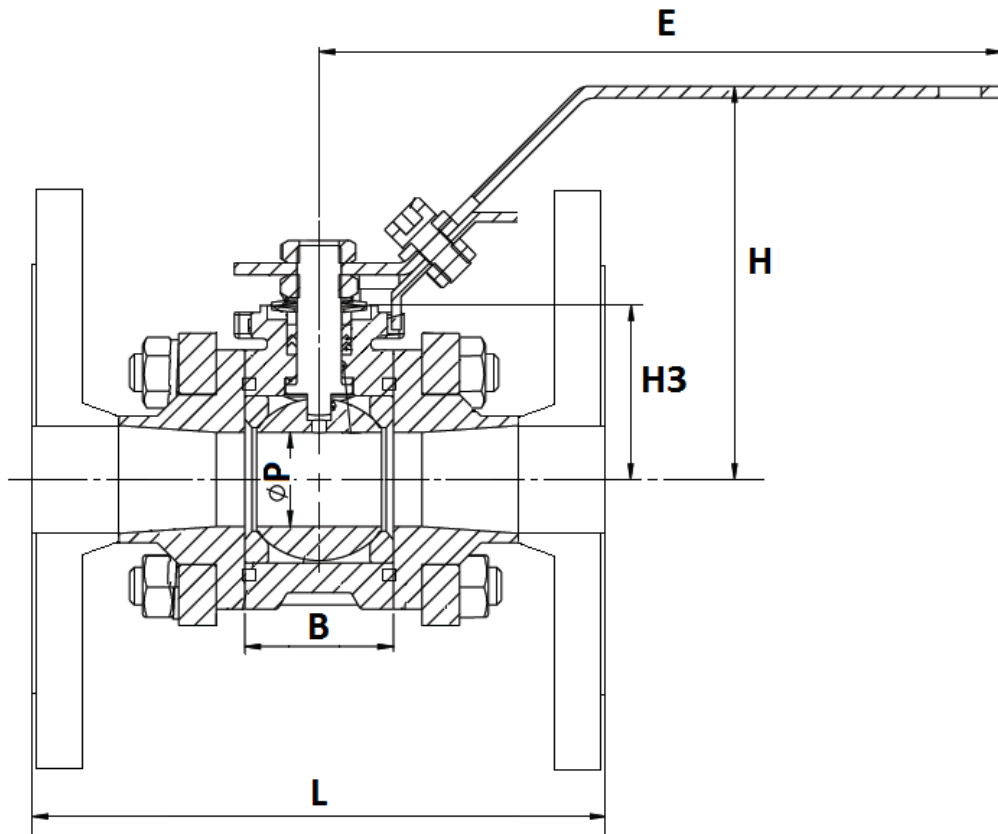
(\* : Compris dans le kit joints )

Repère	Désignation	Matériaux
1	Corps	Inox EN 1.4409
2	Bride	Inox EN 1.4308
3	Embouts	Inox EN 1.4409
4*	Sièges	TFM1600
5	Sphère	Inox CF3M Ra 0.4
6	Axe	AISI 316L
7*	Rondelle de glissement	TFM1600
8*	Joint de corps	
9*, 10*, 11*	Presse étoupe (chevrons)	
12	Rondelles élastiques	AISI 301

Repère	Désignation	Matériaux
13	Ecrou poignée	AISI 304
14, 15	Vis et écrou	
16, 17	Tirants et écrou	Inox A2-70
18	Rondelle	AISI 304
19, 20	Vis et butée	
21	Fouloir	AISI 316
23	Système antistatique	
25	Système de cadénassage	AISI 304
26	Poignée	
27	Gaine poignée	PVC
28	Brides	Inox F316L

**ROBINET A TOURNANT SPHERIQUE 3 PIECES A BRIDES TOURNANTES ELSA PN16/40**

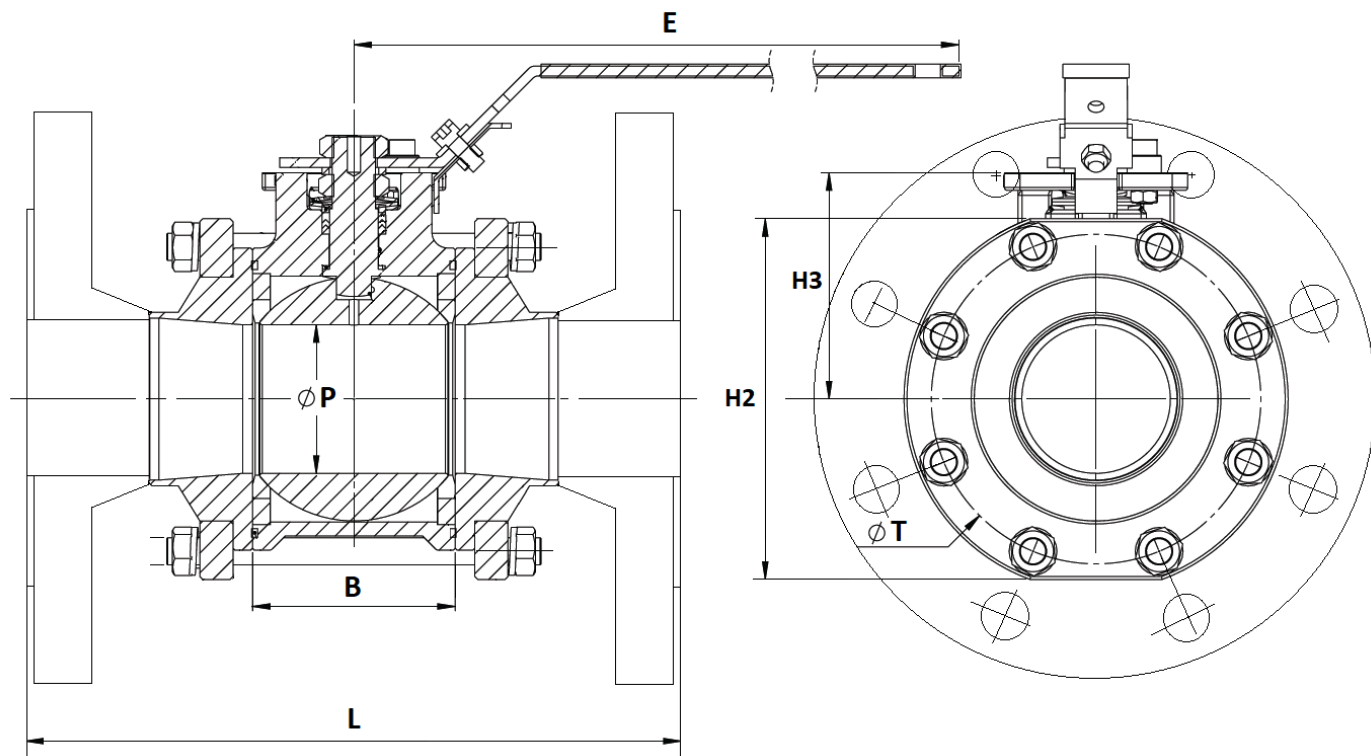
***DIMENSIONS DN15-50 ( en mm ) :***



DN (mm)	15	20	25	32	40	50
Ø P	15	20	25.4	32	38.2	50
L	130	150	160	180	200	230
B	24.4	31.6	41.4	48.2	56.2	71
E	149	149	170.5	192.5	212.5	216
H	79	83.4	106.6	110.4	108.7	139.6
H3	32.85	36.9	44.7	48.1	53.1	72.5
Poids (en Kg)	2.28	3.42	4.35	6.6	7.7	12.8
Ref.	ELITRF15PN40	ELITRF20PN40	ELITRF25PN40	ELITRF32PN40	ELITRF40PN40	ELITRF50PN40

**ROBINET A TOURNANT SPHERIQUE 3 PIECES A BRIDES TOURNANTES ELSA PN16/40**

***DIMENSIONS DN65-100 ( en mm ) :***

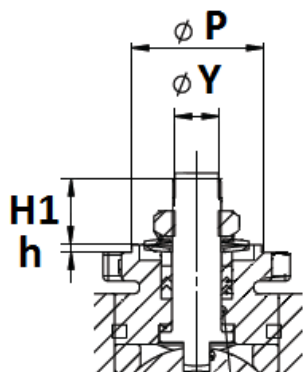


DN (mm)	65	80	100
Ø P	65	76.2	100
L	290	310	350
B	84	104	130
E	300	350	350
H2	160	185	226
H3	104.7	116.1	131.3
Nombre de tirants	6	8	8
Ref.	ELITRF65PN40	ELITRF80PN40	ELITRF100PN25 ou ELITRF100PN16

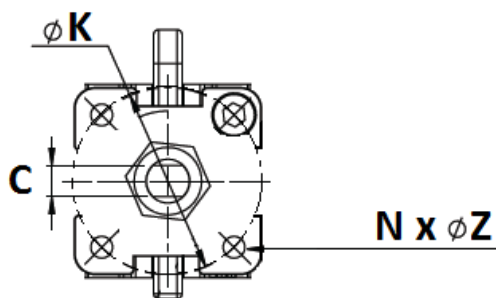
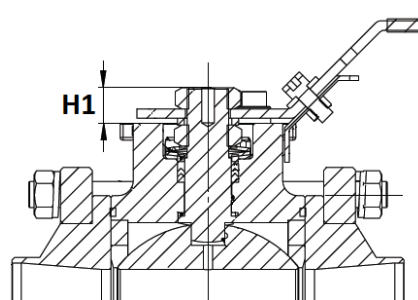
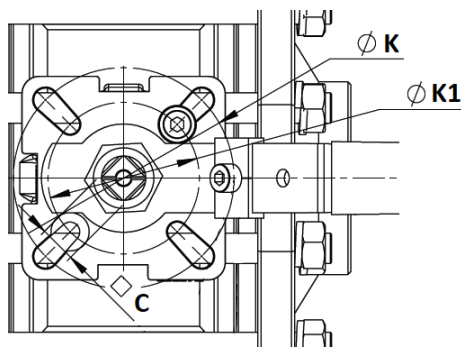
**ROBINET A TOURNANT SPHERIQUE 3 PIECES A BRIDES TOURNANTES ELSA PN16/40**

**DIMENSIONS PLATINE ISO ET AXE ( en mm ) :**

**DN15-50**



**DN65-100**



DN (mm)	65	80	100
H1	18.95		18.7
C	17		
Ø K	102		
ISO	F10		
Ø K1	70		
ISO1	F07		

DN (mm)	15	20	25	32	40	50
H1	12.7		17.4	18.7	23.4	31.6
h	1.5					
C	6		8	8	10	14
Ø Y	3/8"-24UNF		1/2"-20UNF	1/2"-20UNF	5/8"-18UNF	3/4"-16UNF
Ø P	25	30	30	35	35	55
Ø K	36	42	42	50	50	70
ISO	F03	F04	F04	F05	F05	F07
N x Ø Z	4 x M5x0.8			4 x M6x1		4x M8x1.25

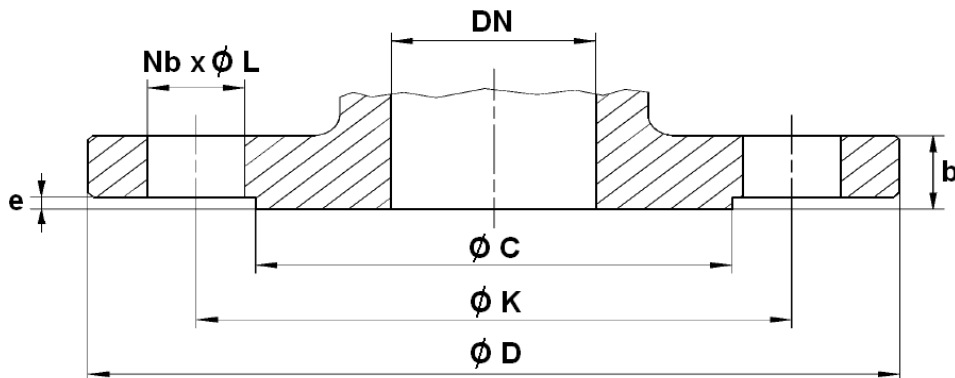
**COUPLES DE MANŒUVRE ( en Nm sans coefficient de sécurité ) :**

DN (mm)	15	20	25	32	40	50	65	80	100
Couple (Nm)	4.9	5.9	11.8	19.6	29.4	39.2	50	80	130



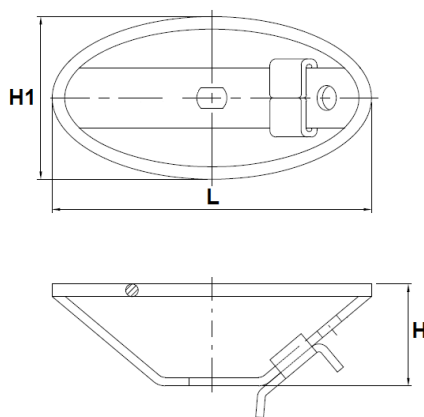
**ROBINET A TOURNANT SPHERIQUE 3 PIECES A BRIDES TOURNANTES ELSA PN16/40**

**DIMENSIONS BRIDES ( en mm ) :**



PN	PN16/40								PN25	PN16
DN	15	20	25	32	40	50	65	80	100	100
Ø C	45	58	68	78	88	102	122	138	162	158
Ø D	95	105	115	140	150	165	185	200	235	220
Ø K	65	75	85	100	110	125	145	160	190	180
Nb x Ø L	4 x 14	4 x 14	4 x 14	4 x 18	4 x 18	4 x 18	8 x 18	8 x 18	8 x 22	8 x 18
b	16	18	18	18	18	20	22	24	24	20
e	2	2	2	2	3	3	3	3	3	3

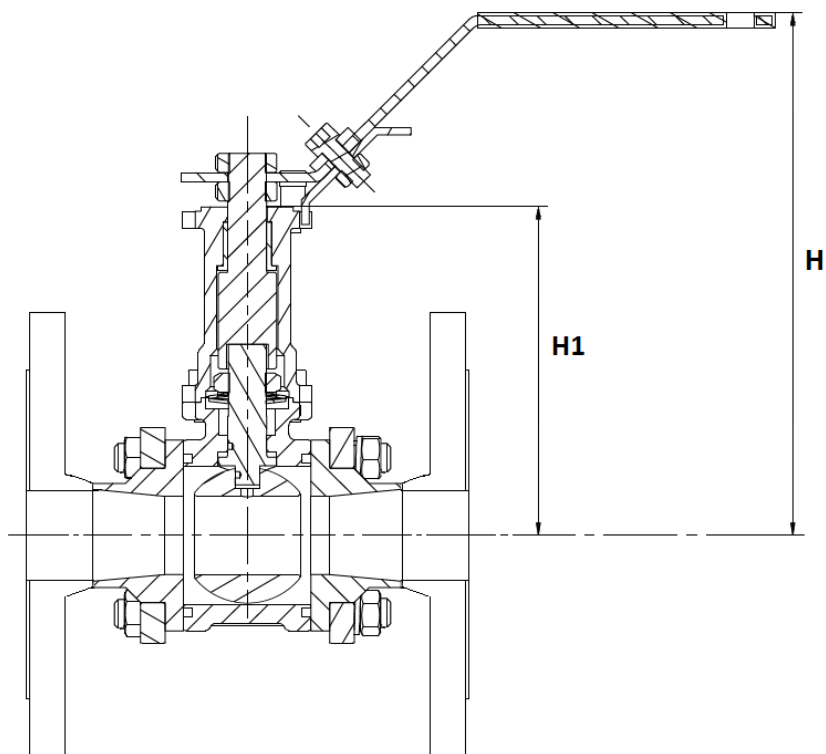
**DIMENSIONS VOLANT OVALE INOX 304 ELVO ( en mm ) :**



DN (mm)	15	20	20	25
L	96	136		
H	45	46		
H1	60	80		
Platine ISO	F03	F03	F04	F04
Ref. Passage intégral	ELVO15	ELVO1520	ELVO20	ELVO25

**ROBINET A TOURNANT SPHERIQUE 3 PIECES A BRIDES TOURNANTES ELSA PN16/40**

***DIMENSIONS ROBINET ELSA PASSAGE INTEGRAL MONTE AVEC REHAUSSE ELRISO ( en mm ) :***



REHAUSSES HAUTEUR 63.5 mm						
DN (mm)	15	20	25	32	40	50
H	142.5	146.9	170.1	173.9	172.2	203.1
H1	96.35	100.4	108.2	111.6	116.6	136
Ref. Réhausse seule (sans vanne ni poignée)	ELRISO15	ELRISO20	ELRISO25	ELRISO32	ELRISO40	ELRISO50

REHAUSSES HAUTEUR 81.5 mm					
DN (mm)	15	25	32	40	50
H	160.5	188.1	191.9	190.2	221.1
H1	114.35	126.2	129.6	134.6	154
Ref. Réhausse seule (sans vanne ni poignée)	ELRISO1520FR	ELRISO25FR	ELRISO32FR	ELRISO40FR	ELRISO50FR

**ROBINET A TOURNANT SPHERIQUE 3 PIECES A BRIDES TOURNANTES ELSA PN16/40**

**NORMALISATIONS :**

- Fabricant certifié ISO 9001 : 2015
- DIRECTIVE 2014/68/UE : Compatible pour Liquides et Gaz du Groupe 1
  - DN15-25 : Article 4, §3 (SEP), pas de marquage CE
  - DN32-100 : Catégorie de risque II, marquage CE0035
- Certificat 3.1 sur demande
- Construction suivant la norme EN 12516-2&3
- Tests d'étanchéité suivant la norme EN 12266-1, Taux A
- Ecartement suivant la norme EN 558 Série 1 (DIN 3202-1 F1)
- Brides R.F. suivant la norme EN 1092-1 PN16/40
- Platine suivant la norme ISO 5211
- ATEX Groupe II Catégorie 2 G/2D Zone 1 & 21 Zone 2 & 22 selon directive 2014/34/UE
- Emissions fugitives suivant la norme ISO 15848-1 : 2015 Classe BH
- Robinet compatible avec le règlement alimentaire **CE 1935/2004, FDA et USP Class VI sur demande**
- Sûreté de fonctionnement de niveau SIL2 suivant la norme IEC/EN 61508, SIL 3 possible suivant l'architecture de l'installation

**PRECONISATIONS :** Les avis et conseils, les indications techniques, les propositions, que nous pouvons être amenés à donner ou à faire, n'impliquent de notre part aucune garantie. Il ne nous appartient pas d'apprécier les cahiers des charges ou descriptifs fournis. Il appartient au client de vérifier l'adéquation entre le choix du matériel et les conditions réelles d'utilisation.