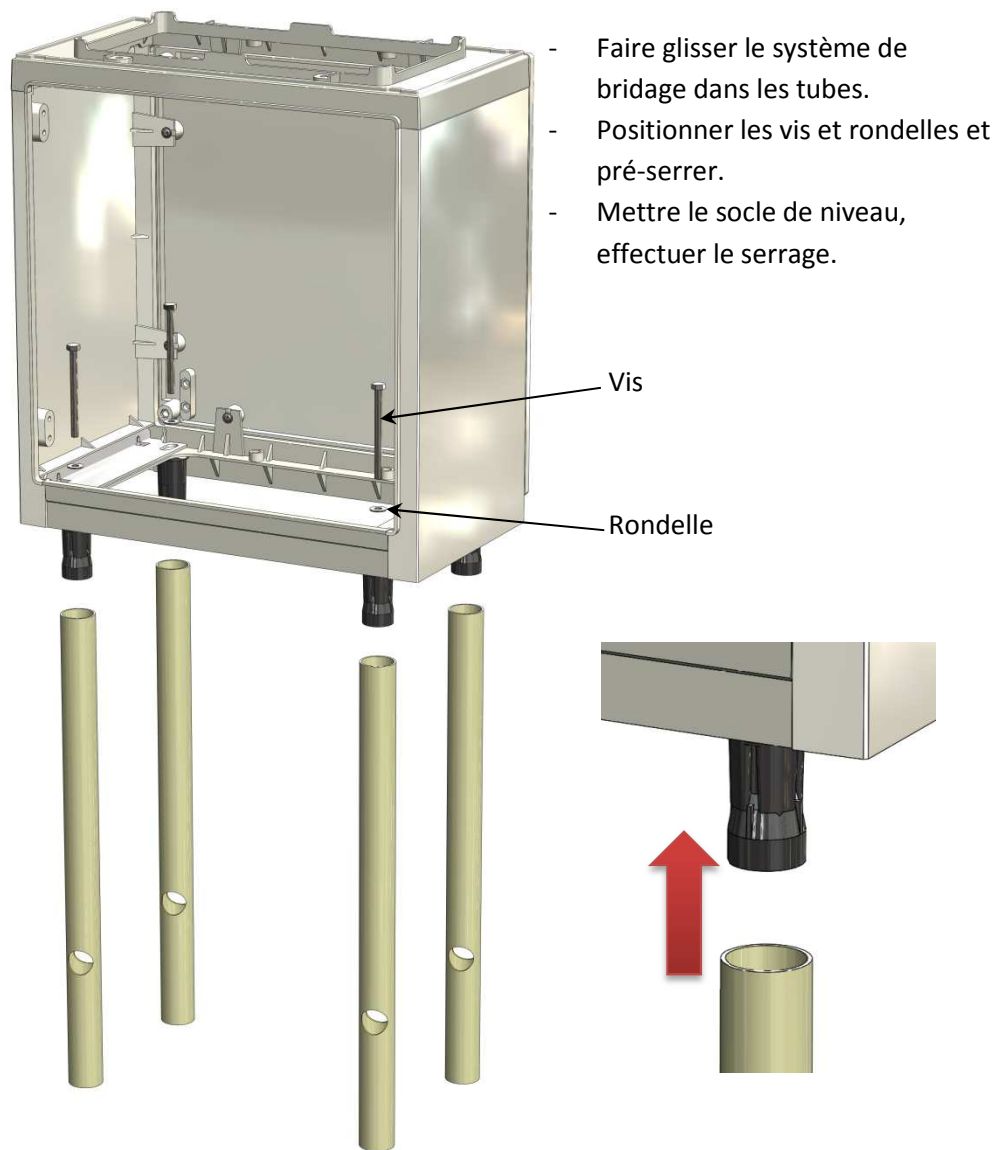
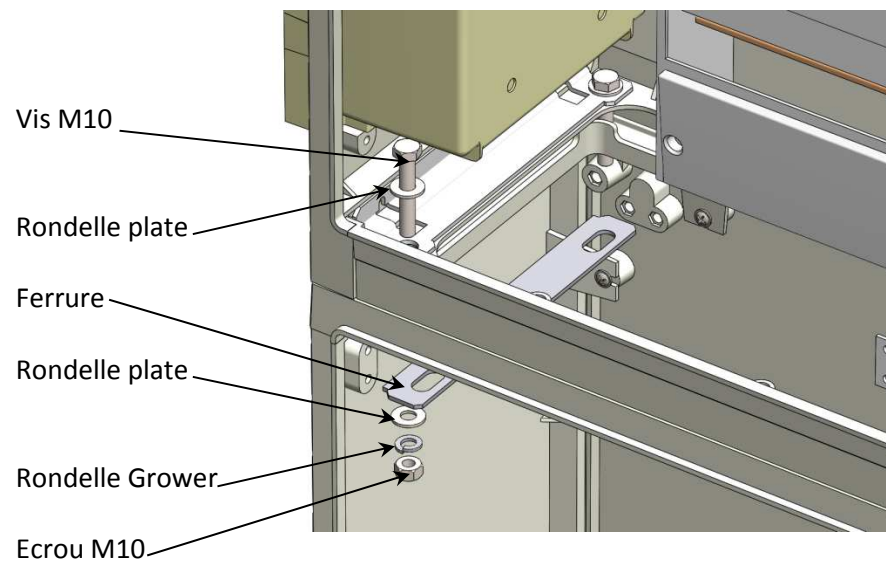


NOTICE DE POSE SOCLE ARKO



MONTAGE COFFRET ARKO SUR SOCLE



- Positionner le coffret ARKO sur le socle
- Pour chaque côté :
 - o Positionner les 2 vis M10 et les 2 rondelles plates
 - o Positionner la ferrure, les 2 rondelles plates, les 2 rondelles Grower, les 2 écrous M10 et serrer.