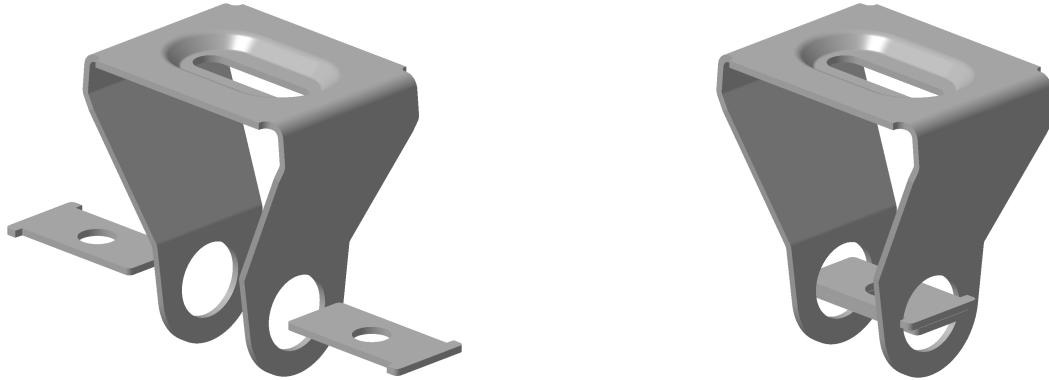
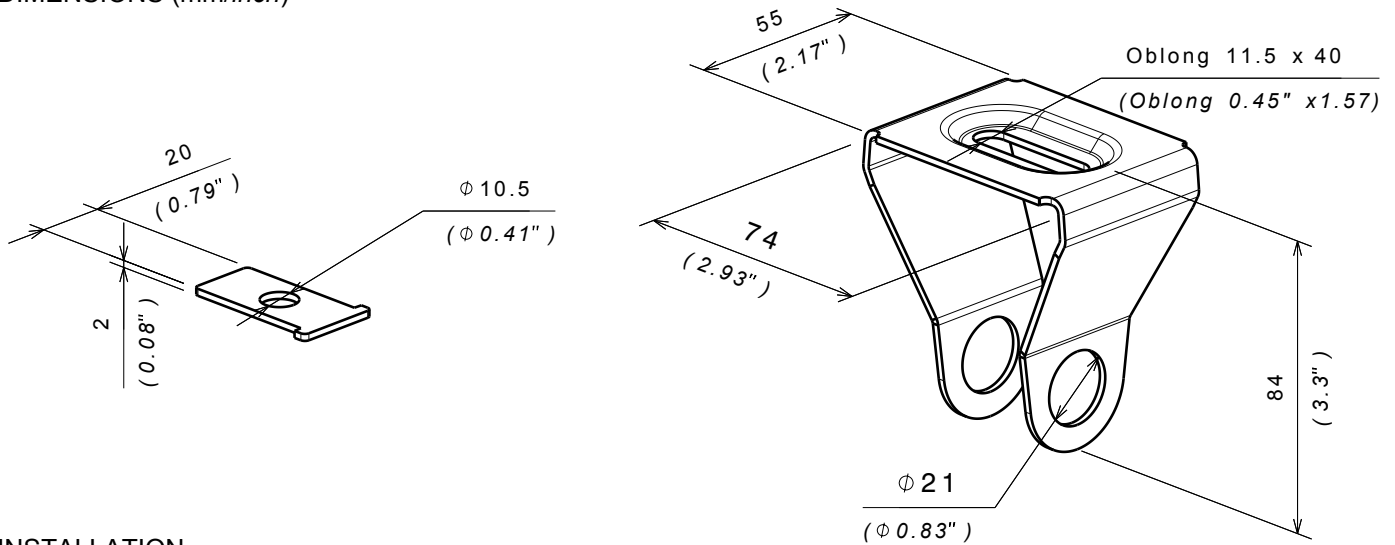
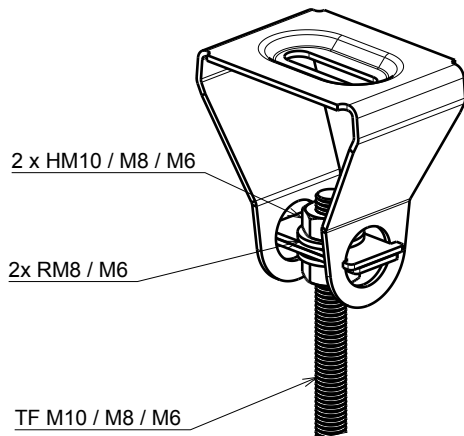


**SUPPORT TIGE FILETEE PLAFOND UNIVERSEL
 SUPPORT THREADED ROD UNIVERSAL**

Reference(s) : 350 578

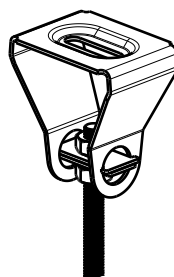

1. GAMME / RANGE

Designation	Code	Poids / Weight (Kg) (lb)		Epaisseur / Thickness (mm) (inch)		Matière / Material	Norme / Standard	Finition / Coating	Classe de résistance contre la corrosion/ Resistance class against corrosion
Support tige filetée plafond universel GS	350578	0.160	0.353	2	0.08	DX51D Z275	EN 10 346	GS / PG	Class3 / IEC 61537

2. DIMENSIONS (mm/inch)

3. INSTALLATION

4. CHARGE MAXIMALE / MAXIMUM LOAD
 Avec coefficient de sécurité / With safety factor : 1.7

Avec / with TF M10

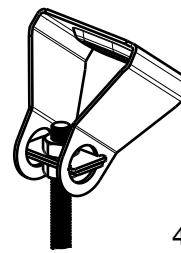
Ajustable / Adjustable



0° → 45°

 Charge maximale /
Maximum load

150 daN



45° → 90°

 Charge maximale /
Maximum load

100 daN

