

# HC-B16-SG-CBK - Joint plat



1411485

<https://www.phoenixcontact.com/fr/produits/1411485>

Veillez tenir compte du fait que les données affichées dans ce document PDF proviennent de notre catalogue en ligne. Vous trouverez les données complètes dans la documentation utilisateur. Nos conditions générales d'utilisation des téléchargements sont applicables.

Joint plat de rechange, pour embase HEAVYCONNEC, HC-STA....AL, de type B16, conducteur



## Données commerciales

Référence	1411485
Conditionnement	10 Unité(s)
Commande minimum	10 Unité(s)
Clé de vente	BF7APZ
Product key	BF7APZ
Page catalogue	Page 662 (C-2-2017)
GTIN	4046356932851
Poids par pièce (emballage compris)	6,33 g
Poids par pièce (hors emballage)	6,06 g
Numéro du tarif douanier	40169300
Pays d'origine	CN

# HC-B16-SG-CBK - Joint plat

1411485

<https://www.phoenixcontact.com/fr/produits/1411485>

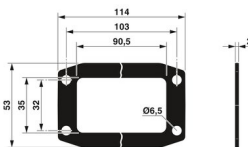


## Caractéristiques techniques

### Propriétés du produit

Type de produit	Joint
-----------------	-------

### Dimensions

Dessin coté	
Largeur	53 mm
Hauteur	2 mm
Longueur	114 mm
Distance horizontale entre les trous de perçage	103 mm
Distance verticale entre les trous de perçage	32 mm
Diamètre de perçage	6,5 mm

### Indications sur les matériaux

Matériau	NBR, conducteur
Matériau du joint	NBR

### Conditions environnementales et de durée de vie

#### Conditions ambiantes

Température ambiante (fonctionnement)	-40 °C ... 125 °C
---------------------------------------	-------------------

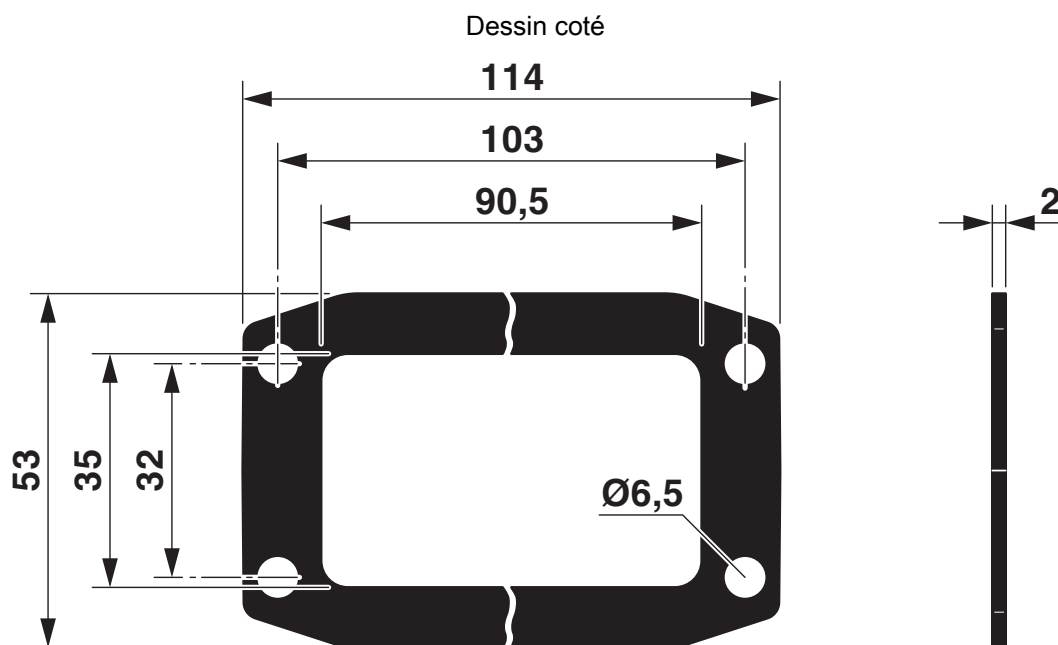
# HC-B16-SG-CBK - Joint plat

1411485

<https://www.phoenixcontact.com/fr/produits/1411485>



## Dessins



Schéma

# HC-B16-SG-CBK - Joint plat

1411485

<https://www.phoenixcontact.com/fr/produits/1411485>



## Homologations

🔗 To download certificates, visit the product detail page: <https://www.phoenixcontact.com/fr/produits/1411485>



**EAC**

Identifiant de l'homologation: RU C-DE.AI30.B.01102

## Classifications

### ECLASS

ECLASS-11.0	23071590
ECLASS-12.0	23071590
ECLASS-13.0	23071590

### ETIM

ETIM 9.0	EC002498
----------	----------

### UNSPSC

UNSPSC 21.0	31401600
-------------	----------

# HC-B16-SG-CBK - Joint plat

1411485

<https://www.phoenixcontact.com/fr/produits/1411485>



## Conformité environnementale

China RoHS

Période d'utilisation conforme : illimitée = EFUP-e

Aucune substance dangereuse dépassant les valeurs seuils ;

Phoenix Contact 2023 © - Tous droits réservés

<https://www.phoenixcontact.com>

PHOENIX CONTACT SAS

52 Boulevard de Beaubourg Emerainville

77436 Marne La Vallée Cedex 2 France

+33 (0) 1 60 17 98 98

[documentation@phoenixcontact.fr](mailto:documentation@phoenixcontact.fr)