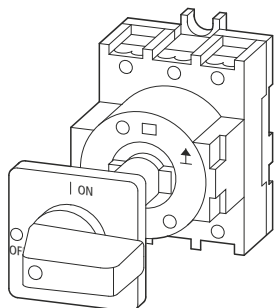
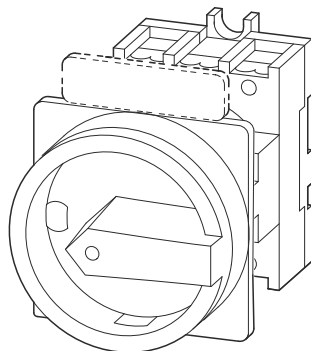


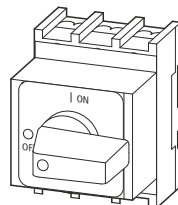
**P1.../Z(+SVB)**  
**P1.../N/SVB**  
**P1.../IVS**



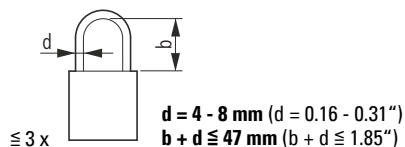
P1.../Z



P1.../N/SVB



P1.../IVS



**Instruction Leaflet**  
**Montageanweisung**  
**Notice d'installation**  
**Instrucciones de montaje**  
**Istruzioni per il montaggio**  
**安裝說明**  
**Инструкция по монтажу**



**en Electric current! Danger to life!**  
Only skilled or instructed persons may carry out the following operations.



**de Lebensgefahr durch elektrischen Strom!**

Nur Elektrofachkräfte und elektrotechnisch unterwiesene Personen dürfen die im Folgenden beschriebenen Arbeiten ausführen.



**fr Tension électrique dangereuse !**

Seules les personnes qualifiées et averties doivent exécuter les travaux ci-après.



**es ¡Corriente eléctrica! ¡Peligro de muerte!**

El trabajo a continuación descrito debe ser realizado por personas cualificadas y advertidas.



**it Tensione elettrica: Pericolo di morte!**

Solo persone abilitate e qualificate possono eseguire le operazioni di seguito riportate.



**zh 触电危险!**

只允许专业人员和受过专业训练的人员进行下列工作。



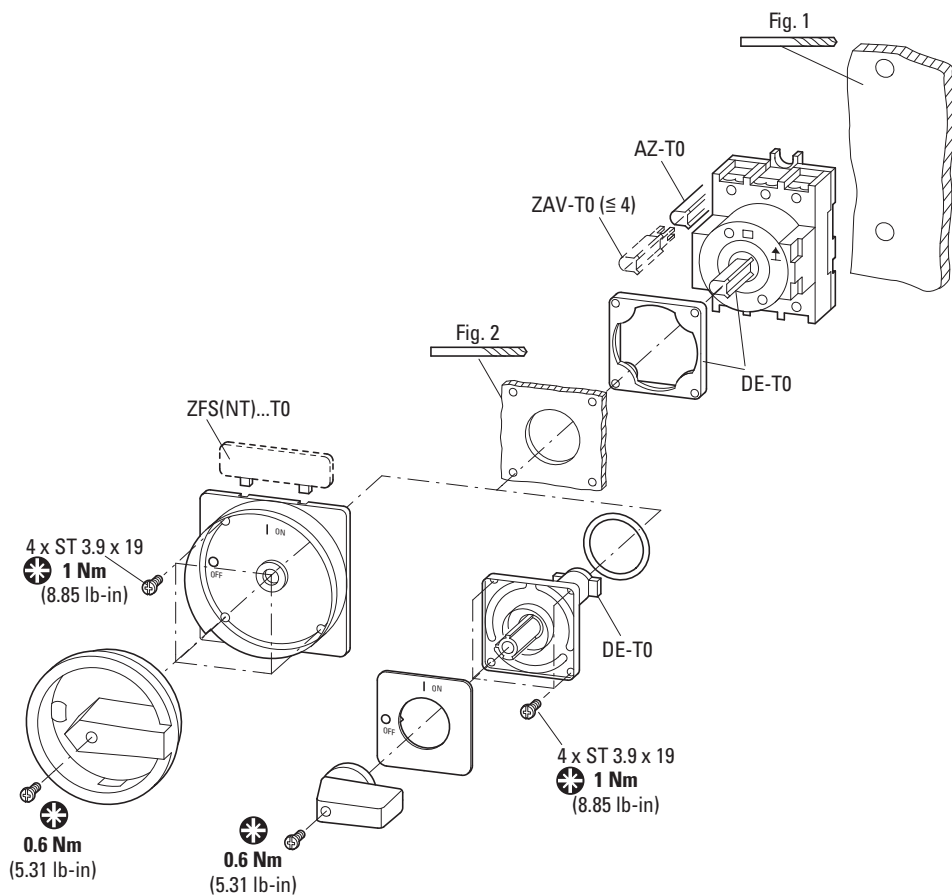
**ru Электрический ток! Опасно для жизни!**

Только специалисты или проинструктированные лица могут выполнять следующие операции.



P1	10.5 mm (0.41")
HI11-P1/P3	7.5 mm (0.3")
UV-T0	9 mm (0.35")

**P1.../Z**  
**P1.../Z + SVB(-SW)-T0**



**HI11-P1/P3**

	0.5 - 1.5 mm <sup>2</sup>	<b>1 Nm</b> (8.85 lb-in)
	0.75 - 2.5 mm <sup>2</sup>	
AWG 18 - AWG 14		

**P1...**

	1 x 1.0 - 4.0 mm <sup>2</sup>	<b>1.6 Nm</b> (14.16 lb-in)
	2 x 1.0 - 4.0 mm <sup>2</sup>	
	1 x 1.5 - 6.0 mm <sup>2</sup>	
	2 x 1.5 - 6.0 mm <sup>2</sup>	
AWG 14 - AWG 8		

75 °C Cu wire only

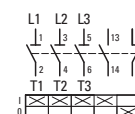
**UL-File: E 36 332**

Suitable For Use As Motor Disconnecting Means With Suffix SVB

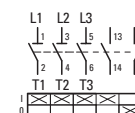
Break All Lines



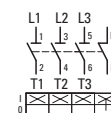
P1...



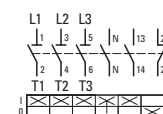
P1.../HI11



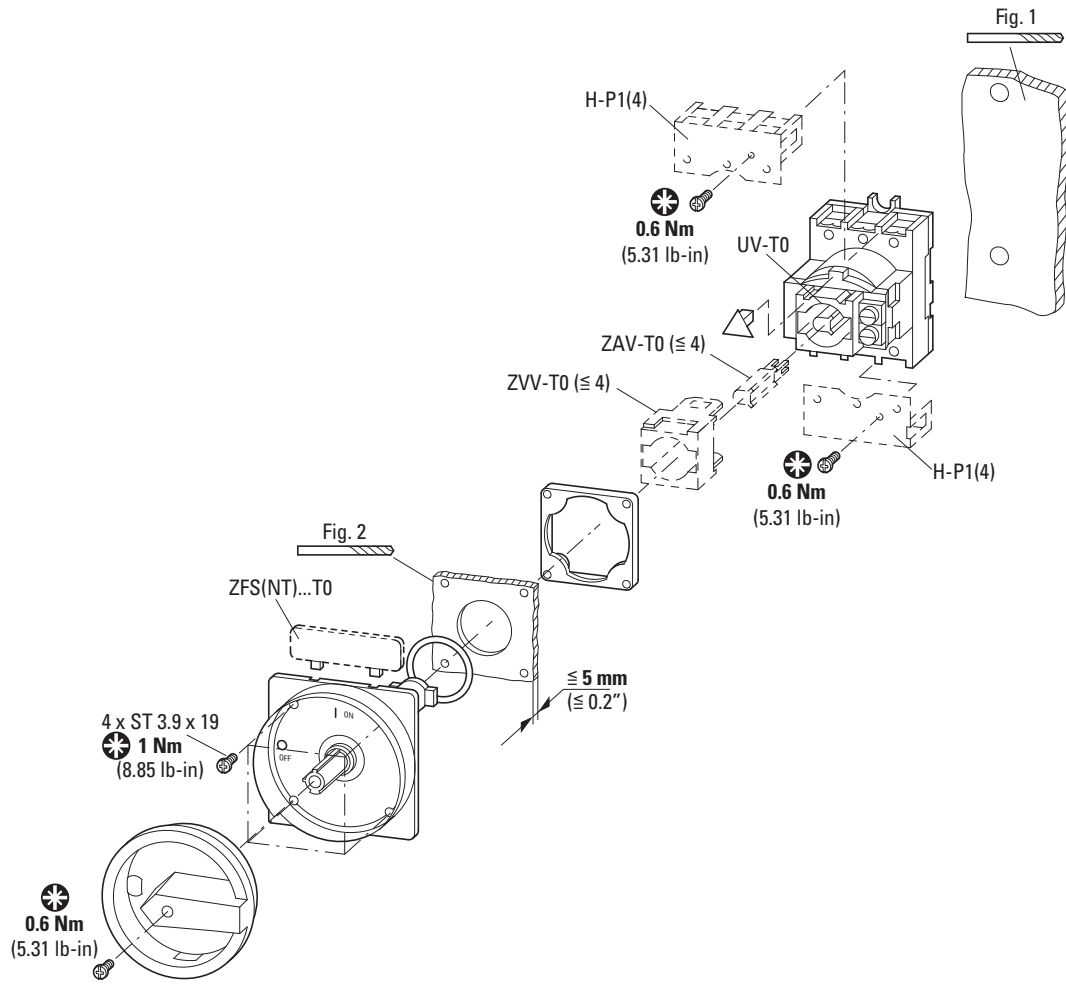
P1.../2HI11



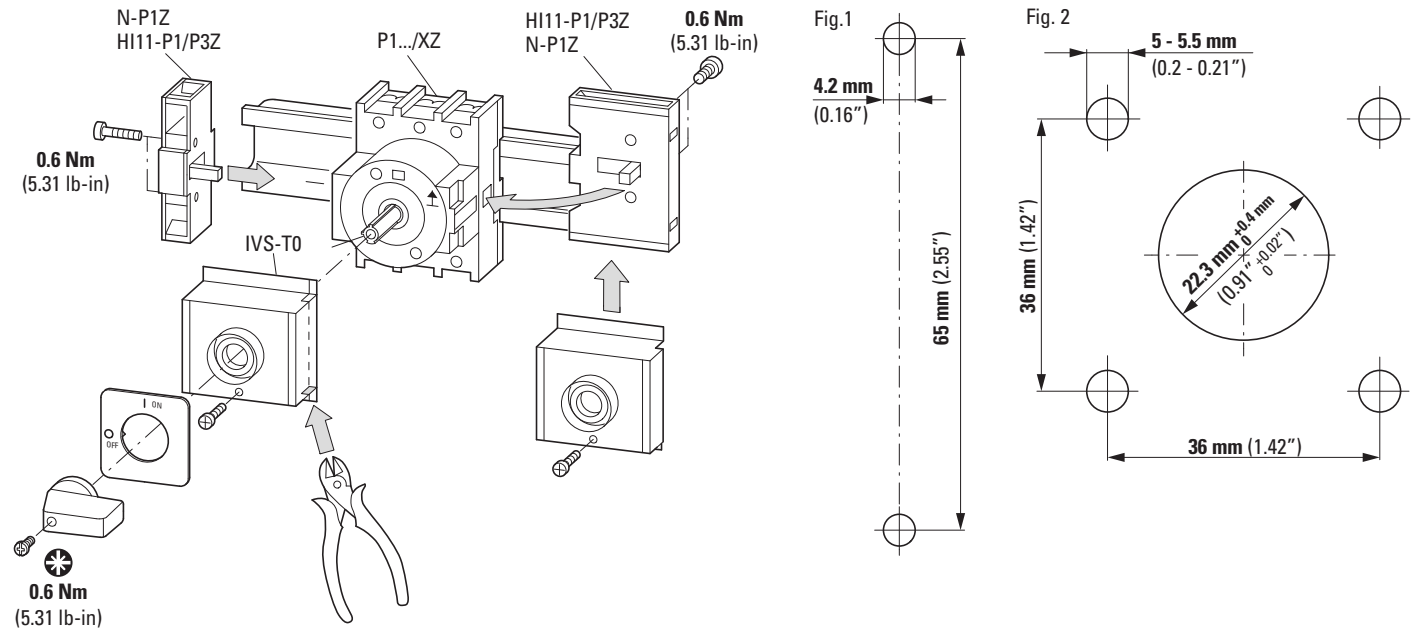
P1.../N



P1.../N/2HI11



P1.../IVS  
N-P1Z  
HI11-P1/P3Z



- (en) Components drawn in broken lines are not included in the scope of delivery.
- (de) Gestrichelt gezeichnete Komponenten gehören nicht zum Lieferumfang.
- (fr) Les éléments représentés en pointillés ne font pas partie de la fourniture.
- (es) Los componentes dibujados en líneas discontinuas no están incluidos en el suministro.
- (it) Gli apparecchi contrassegnati con un tratteggio con fanno parte della fornitura.
- (zh) 当红黄色的开关在接通的状态时禁止锁闭。
- (ru) Заштрихованные компоненты не входят в объем поставки.

05/18 IL03802004Z