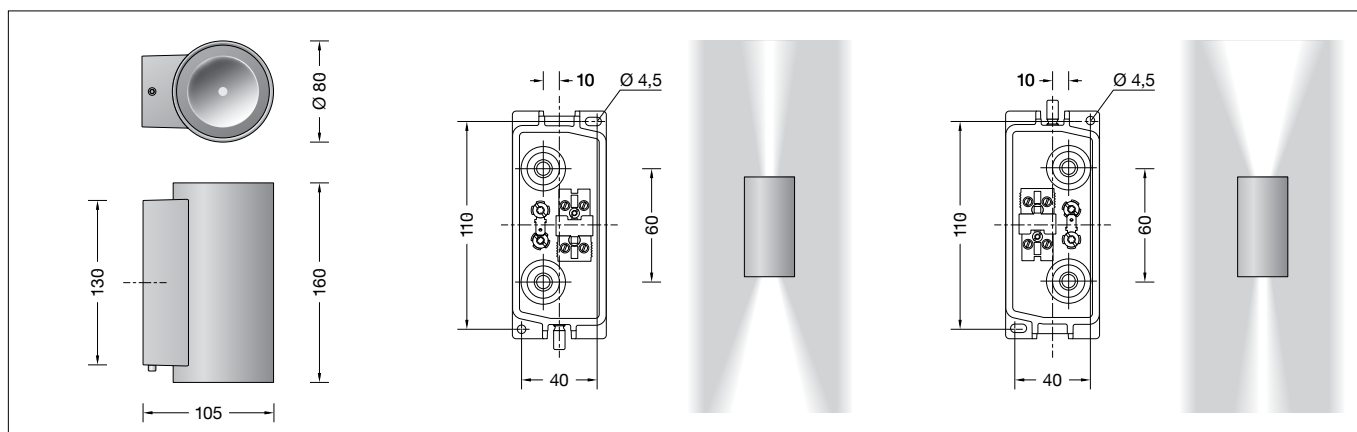


BEGA**24 519**

Wandleuchte
Wall luminaire
Applique

IP 65

**Gebrauchsanweisung****Anwendung**

Wandleuchte mit zweiseitigem Lichtaustritt.
Ein Lichtaustritt mit bündelnder
Lichtstärkeverteilung.
Ein Lichtaustritt mit streuender
Lichtstärkeverteilung.

Bitte beachten Sie:

Die Leuchte ist in jeder Brennlage montierbar.
Dazu muss die Montageplatte entsprechend
der gewünschten Ausstrahlrichtung montiert
werden (siehe Skizze).

Produktbeschreibung

Leuchte besteht aus Aluminiumguss,
Aluminium und Edelstahl
Beschichtungstechnologie BEGA Unidure®
Sicherheitsglas mattiert
Reflektoroberfläche Reinstaluminium
Montageplatte mit 2 Befestigungs-
bohrungen \varnothing 4,5 mm · Abstand 38 x 110 mm
2 Leitungseinführungen zur Durchverdrahtung
der Netzanschlussleitung \varnothing 7-10,5 mm
Anschlussklemme 2,5[□]
mit Steckvorrichtung
Schutzleiteranschluss
BEGA Ultimate Driver®
LED-Netzteil
220-240 V \sim 0/50-60 Hz
DC 176-264 V
Schutzklasse I
Schutzart IP 65
Staubdicht und Schutz gegen Strahlwasser
CE – Konformitätszeichen

Sicherheit

Für die Installation und für den Betrieb
dieser Leuchte sind die nationalen
Sicherheitsvorschriften zu beachten.
Die Montage und Inbetriebnahme darf nur
durch eine Elektrofachkraft erfolgen.
Der Hersteller übernimmt keine Haftung für
Schäden, die durch unsachgemäßen Einsatz
oder Montage entstehen.
Werden nachträglich Änderungen an der
Leuchte vorgenommen, so gilt derjenige als
Hersteller, der diese Änderungen vornimmt.

Instructions for use**Application**

Wall luminaire with light emission on two sides.
One light emission with narrow beam light
distribution.
One light emission with wide beam light
distribution.

Please note:

The luminaire can be installed in any burning
position.
For this purpose the mounting plate must be
installed in the requested beam direction (see
drawing).

Product description

Luminaire made of aluminium alloy,
aluminium and stainless steel
BEGA Unidure® coating technology
Matt safety glass
Reflector surface made of pure aluminium
Mounting plate with 2 fixing
holes \varnothing 4.5 mm · 38 x 110 mm spacing
2 cable entries for through-wiring of mains
supply cable \varnothing 7-10.5 mm
Connecting terminal 2.5[□]
with plug connection
Earth conductor connection
BEGA Ultimate Driver®
LED power supply unit
220-240 V \sim 0/50-60 Hz
DC 176-264 V
Safety class I
Protection class IP 65
Dust-tight and protection against water jets
CE – Conformity mark

Safety

The installation and operation of this luminaire
are subject to national safety regulations.
Installation and commissioning may only be
carried out by a qualified electrician.
The manufacturer accepts no liability for
damage caused by improper use or installation.
If subsequent modifications are made to
the luminaire, the person responsible for
these modifications shall be considered the
manufacturer.

Fiche d'utilisation**Utilisation**

Applique à diffusion lumineuse bilatérale.
Diffusion lumineuse avec répartition lumineuse
intensive.
Diffusion lumineuse avec répartition lumineuse
diffuse.

Attention :

Ce luminaire peut être installé dans n'importe
quelle position.
Pour cela la contre-plaque doit être installée en
fonction de la diffusion souhaitée (voir schéma).

Description du produit

Luminaire fabriqué en fonderie d'aluminium,
aluminium et acier inoxydable
Technologie de revêtement BEGA Unidure®
Verre de sécurité mat
Finition du réflecteur aluminium extra-pur
Contre-plaque avec 2 trous de fixation
 \varnothing 4,5 mm · Entraxe 38 x 110 mm
2 entrées de câble pour branchement en
dérivation d'un câble de raccordement
 \varnothing 7-10,5 mm
Bornier 2,5[□] avec connecteur embrochable
Raccordement de mise à la terre
BEGA Ultimate Driver®
Bloc d'alimentation LED
220-240 V \sim 0/50-60 Hz
DC 176-264 V
Classe de protection I
Degré de protection IP 65
Étanche à la poussière et protégé contre les
jets d'eau
CE – Sigle de conformité

Sécurité

Pour l'installation et l'utilisation de ce luminaire,
respecter les normes de sécurité nationales.
L'installation et la mise en service ne doivent
être effectuées que par un électricien agréé.
Le fabricant décline toute responsabilité pour
tout dommage résultant d'une mise en œuvre
ou d'une installation inappropriée du produit.
Si des modifications sont apportées
ultérieurement au luminaire, l'intervenant sera
considéré comme étant le fabricant

Überspannungsschutz

Die in der Leuchte verbauten elektronischen Komponenten sind nach DIN EN 61547 gegen Überspannung geschützt.
Um einen zusätzlichen Schutz z. B. vor Transienten etc. zu erreichen, empfehlen wir separate Überspannungsschutzkomponenten. Sie finden diese auf unserer Website unter www.bega.com.

Overvoltage protection

The electronic components installed in the luminaire are protected against overvoltage in accordance with DIN EN 61547.
To achieve an additional protection against e. g. transients, etc. we recommend separate overvoltage protection components. You can find them on our website at www.bega.com.

Protection contre les surtensions

Les composants électroniques installés dans le luminaire sont protégés contre la surtension conformément à la norme DIN EN 61547.
Pour obtenir une protection supplémentaire contre la surtension, les tensions transitoires etc., nous proposons des composants de protection séparés. Vous les trouverez sur notre site web www.bega.com.

Leuchtmittel

Bemessungstemperatur $t_a = 25^\circ\text{C}$
Lebensdauerkriterien 50000 h/L₇₀

24 519 K3

Modul-Anschlussleistung 7,8 W
Leuchten-Anschlussleistung 9 W
Modul-Bezeichnung 2x LED-1029/830
Farbtemperatur 3000 K
Farbwiedergabeindex CRI >80
Modul-Lichtstrom 1290 lm
Leuchten-Lichtstrom* 660 lm
Leuchten-Lichtausbeute* 73,3 lm/W

24 519 K4

Modul-Anschlussleistung
Leuchten-Anschlussleistung
Modul-Bezeichnung 2x LED-1029/840
Farbtemperatur 4000 K
Farbwiedergabeindex CRI >80
Modul-Lichtstrom 1370 lm
Leuchten-Lichtstrom* 700 lm
Leuchten-Lichtausbeute* 77,8 lm/W

Lamp

Rated temperature $t_a = 25^\circ\text{C}$
Service life criteria 50000 h/L₇₀

24 519 K3

Module connected wattage 7.8 W
Luminaire connected wattage 9 W
Module designation 2x LED-1029/830
Colour temperature 3000 K
Colour rendering index CRI >80
Module luminous flux 1290 lm
Luminaire luminous flux* 660 lm
Luminaire luminous efficiency* 73,3 lm/W

24 519 K4

Module connected wattage
Luminaire connected wattage
Module designation 2x LED-1029/840
Colour temperature 4000 K
Colour rendering index CRI >80
Module luminous flux 1370 lm
Luminaire luminous flux* 700 lm
Luminaire luminous efficiency* 77,8 lm/W

Lampe

Température de référence $t_a = 25^\circ\text{C}$
Critères relatifs à la durée de vie 50000 h/L₇₀

24 519 K3

Puissance raccordée du module 7,8 W
Puissance raccordée du luminaire 9 W
Marquage des modules 2x LED-1029/830
Température de couleur 3000 K
Indice de rendu des couleurs CRI >80
Flux lumineux du module 1290 lm
Flux lumineux du luminaire* 660 lm
Rendement lum. d'un luminaire* 73,3 lm/W

24 519 K4

Puissance raccordée du module
Puissance raccordée du luminaire
Marquage des modules 2x LED-1029/840
Température de couleur 4000 K
Indice de rendu des couleurs CRI >80
Flux lumineux du module 1370 lm
Flux lumineux du luminaire* 700 lm
Rendement lum. d'un luminaire* 77,8 lm/W

* vorläufige Daten

* preliminary data

* données provisoires

Lichttechnik

Wandleuchte mit zwei Ausstrahlrichtungen.
Oberer Lichtaustritt mit bündelnder Lichtstärkeverteilung. Halbstreuwinkel 70°
Unterer Lichtaustritt mit streuender Lichtstärkeverteilung. Halbstreuwinkel 20°

Light technique

Wall luminaire with two light distribution openings.
Upward light distribution opening with narrow beam light distribution. Half beam angle 70°
Downward light distribution opening with wide beam light distribution. Half beam angle 20°

Technique d'éclairage

Applique à diffusion bilatérale.
Diffuseur supérieur à répartition lumineuse intensive. Angle de diffusion à demi-intensité 70°
Diffuseur inférieur à répartition lumineuse diffuse. Angle de diffusion à demi-intensité 20°

Montage

Bitte beachten Sie:

Die Leuchte ist in jeder Brennlage montierbar. Dazu muss die Montageplatte entsprechend der gewünschten Ausstrahlrichtung montiert werden (siehe Skizze).
Innensechskantschrauben (SW 3) bis zum Anschlag lösen und Montageplatte demontieren.
Netzanschlussleitung durch die Leitungseinführung der Montageplatte führen.
Montageplatte mit beiliegendem oder anderem geeigneten Befestigungsmaterial auf Montagegrund befestigen.
Schutzleiterverbindung herstellen und elektrischen Anschluss an Klemme (Steckvorrichtung) vornehmen.
Schutzleiterverbindung zwischen Leuchte und Montageplatte herstellen.
Steckerteil in Steckvorrichtung bis zum Anschlag eindrücken.
Leuchtengehäuse auf die Montageplatte setzen und befestigen. Dabei auf richtigen Sitz der Dichtung achten.

Installation

Please note:

The luminaire can be installed in any burning position.
For this purpose the mounting plate must be installed in the requested beam direction (see drawing).
Undo hexagon socket head screws (wrench size 3) up to the stop and disassemble the mounting plate.
Pass the power connecting cable through the cable entry in the mounting plate.
Fix the mounting plate with enclosed or any other suitable fixing material onto the mounting surface.
Make earth conductor connection and electrical connection to the connecting terminal (plug connection).
Make earth conductor connection between luminaire and mounting plate.
Push plug into coupler as far as it will go.
Place luminaire housing onto the mounting plate and fix it.
Make sure that gasket is positioned correctly.

Installation

Attention :

Ce luminaire peut être installé dans n'importe quelle position.
Pour cela la contre-plaque doit être installée en fonction de la diffusion souhaitée (voir schéma).
Desserrer les vis à six pans creux (SW 3) jusqu'à la butée puis soulever la contre-plaque.
Faire passer le câble de raccordement à travers l'entrée de câble de la platine de fixation.
Fixer la contre-plaque sur le support de montage avec le matériel de fixation fourni ou tout autre matériel approprié.
Mettre à la terre et procéder au raccordement électrique au bornier (connecteur embrochable).
Relier le fil de terre entre le luminaire et la contre-plaque.
Enfoncer la fiche dans le connecteur embrochable jusqu'à la butée.
Installer le boîtier du luminaire sur la contre-plaque puis fixer. Veiller au bon emplacement du joint.

Bitte beachten Sie:

Den im Leuchtengehäuse befindlichen Trockenmittelbeutel nicht entfernen. Er dient zur Aufnahme von Restfeuchtigkeit.

Please note:

Do not remove the desiccant bag from the luminaire housing. It is needed to remove residual moisture.

Attention :

Ne pas retirer le sachet de dessicant présent dans l'armature du luminaire. Il sert à absorber l'humidité résiduelle.

Reinigung · Pflege

Leuchte regelmäßig mit lösungsmittelfreien Reinigungsmitteln von Schmutz und Ablagerungen säubern.
Dafür keinen Hochdruckreiniger verwenden.

Austausch des LED-Moduls

Die Bezeichnung des LED-Moduls ist auf einem Etikett in der Leuchte vermerkt.
BEGA Ersatzmodule entsprechen in Lichtfarbe und Lichtleistung den ursprünglich verbauten Modulen.
Der Austausch kann mit handelsüblichem Werkzeug durch qualifizierte Personen erfolgen.
Anlage spannungsfrei schalten und Leuchte öffnen.
Bitte beachten Sie die Montageanleitung des LED-Moduls.
Dichtungen der Leuchte überprüfen, ggf. ersetzen. Ein defektes Glas muss ersetzt werden.
Leuchte schließen.

Cleaning · Maintenance

Clean luminaire regularly with solvent-free cleansers from dirt and deposits.
Do not use high pressure cleaners.

Replacing the LED module

The designation of the LED module is noted on a label in the luminaire.
The light colour and light output of BEGA replacement modules correspond to those of the modules originally fitted.
The module can be replaced by qualified persons using standard tools.
Disconnect the system and open the luminaire. Please follow the installation instructions for the LED module.
Inspect and, if necessary, replace the luminaire gaskets.
Defective glass must be replaced.
Close the luminaire.

Nettoyage · Entretien

Nettoyer régulièrement le luminaire et le débarrasser des dépôts et des souillures.
Ne pas utiliser de nettoyeur haute pression.

Remplacement du module LED

La désignation du module LED est inscrite sur une étiquette collée dans le luminaire.
Les modules de rechange BEGA correspondent aux modules d'origine en termes de couleur de lumière et de flux lumineux. Le module LED peut être remplacé par une personne qualifiée à l'aide d'outils disponibles dans le commerce.
Travailler hors tension et ouvrir le luminaire. Respecter la fiche d'utilisation du module LED.
Vérifier et remplacer les joints du luminaire le cas échéant.
Un verre endommagé doit être remplacé.
Fermer le luminaire.

Ersatzteile

Blende innen	16 006 368
LED-Netzteil	DEV-0304/350
LED-Modul 3000 K	LED-1029/830
LED-Modul 4000 K	LED-1029/840
Reflektor streuend	76 001 987
Reflektor bündelnd	76 001 988
Dichtung	83 002 073

Spares

Shield inside	16 006 368
LED power supply unit	DEV-0304/350
LED module 3000 K	LED-1029/830
LED module 4000 K	LED-1029/840
Reflector wide beam	76 001 987
Reflector narrow beam	76 001 988
Gasket	83 002 073

Pièces de rechange

Visière intérieur	16 006 368
Bloc d'alimentation LED	DEV-0304/350
Module LED 3000 K	LED-1029/830
Module LED 4000 K	LED-1029/840
Réflecteur diffuse	76 001 987
Réflecteur intensive	76 001 988
Joint	83 002 073