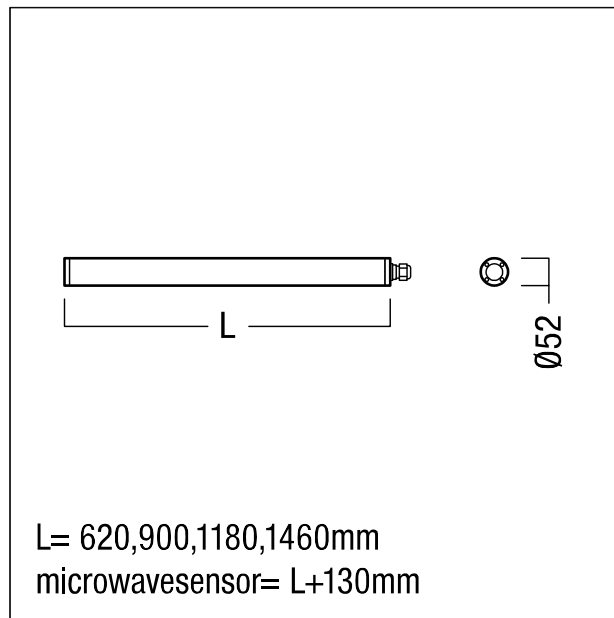


Luminaire tubulaire

Luminaire tubulaire avec \varnothing 50 mm, Flux lumineux du luminaire: 8098 lm, Efficacité lumineuse du luminaire: 121 lm/W. Rendu des couleurs $R_a > 80$, température de couleur 4000 K. Puissance du luminaire: 67 W, Détecteur de présence intégré pour commande marche/arrêt avec ; durée de vie des LED de 80000 h jusqu'à une diminution du flux lumineux de 90 % de la valeur initiale. Tolérance de la couleur (MacAdam initial): 3. Adapté à un montage au mur et au plafond. Autorisé pour une utilisation en intérieur et à l'extérieur dans des zones protégées des intempéries. Température ambiante : -20°C à $+30^{\circ}\text{C}$. Boîtier résistant aux impacts (IK10). Boîtier en Polycarbonate (PC), opal avec bouchons en Polycarbonate (PC) transparents. Passe-câbles à vis en Polycarbonate (PC) gris et inaltérable. Joints en mousse de polyuréthane. Support d'appareillage en aluminium, thermopoudré blanc mat. Livraison avec 2 brides de fixation en acier inoxydable (22171601). Luminaire avec câble exempt d'halogène. Le luminaire est livré avec un câble H07RN-F (2 x 1,5 m²) de 1,5 m. degré de protection : IP68. SC2. Dimensions : $\varnothing 52$ x 1590 mm poids : 2,2 kg.



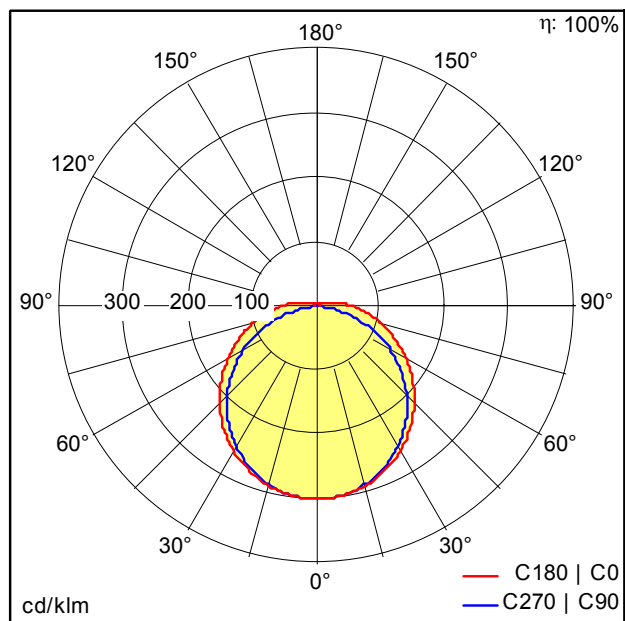
ZS_TUB_F_TUBILUX_slim.jpg



ZS_TUB_M_slim.wmf

Courbe photométrique

STD - Standard



TLX_S_8000-840_O_SL_XL_MWS.idt

- Source lumineuse: LED
- Flux lumineux du luminaire*: 8098 lm
- Efficacité lumineuse du luminaire*: 121 lm/W
- Indice min. de rendu des couleurs: 80
- Température de couleur*: 4000 Kelvin
- Tolérance de la couleur (MacAdam initial): 3
- Durée de vie utile médiane*:
L90 80000h à 25°C
- Puissance du luminaire*: 67 W
- Equipement: MWS
- Catégorie de maintenance CIE 97: E - Fermé IP5X
- Taux de distorsion harmonique (THD): 10,00 %

Ce produit contient une source lumineuse de classe d'efficacité énergétique B.

Toutes les valeurs marquées d'un * sont des valeurs nominales. La puissance et le flux lumineux affichent initialement une tolérance de +/- 10%, la température de couleur la plus proche est initialement soumise à une tolérance de +/- 150 K. Sauf indication contraire, les valeurs sont applicables pour une température ambiante de 25 °C.