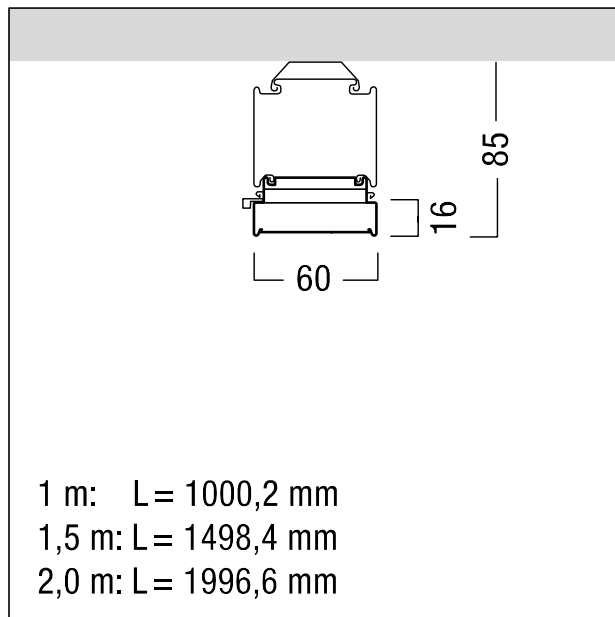


## Réglette à LED pour chemin lumineux

Luminaire pour chemin lumineux TECTON MIREL LED linéaire, énergétiquement efficace en tôle d'acier profilé revêtu de laque polyester noir. Puissance du luminaire: 39,2 W, Luminaire pilotable via DALI (via DALI uniquement) avec convertisseur à LED. Durée de vie des LED de 50000 h jusqu'à une diminution du flux lumineux à 90 % de la valeur initiale. Tolérance de la couleur (MacAdam initial): 3. Efficacité lumineuse du luminaire: 140 lm/W. Flux lumineux du luminaire: 5480 lm. Rendu des couleurs Ra > 80, température de couleur 4000 K. Luminaire pour chemin lumineux à LED avec 4 Mid-Power LED haute performance par segment de lentilles. Guidage du flux par combinaison réflecteur-lentilles offrant un design unique du chemin lumineux et des avantages techniques tels que des facteurs UGR très réduits pour une surface de sortie lumineuse très petite. Le réflecteur à lentille permet d'obtenir un UGR <19 et une luminance de <3000 cd/m<sup>2</sup>. Équipement tout-en-un : réglette, lampe et réflecteur combinés en un produit unique. Support de base du chemin lumineux à LED en tôle d'acier laqué à la résine polyester, noir. Grande souplesse de pose, installation mécanique et électrique sans outil ; fixation par encliquetage avec deux verrous quart de tour rapportés latéralement sur le rail porteur TECTON. Exempt de rayonnement ultraviolet et infrarouge. Résistance aux impacts : IK03. Luminaire avec câble exempt d'halogène. Dimensions : 1498 x 60 x 85 mm poids : 2,2 kg



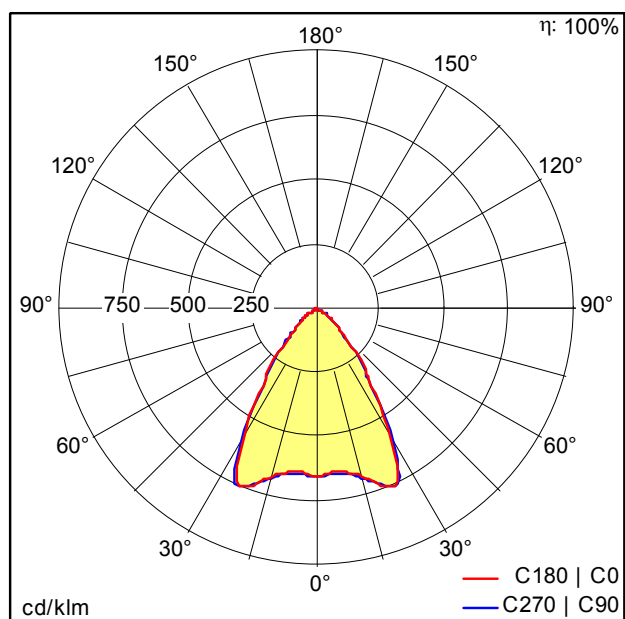
ZS\_TEC\_F\_LED\_mirel\_Balken\_BK.jpg



ZS\_TEC\_M\_C\_MEL\_LED\_Balken.wmf

## Courbe photométrique

## STD - Standard



D42326AA\_TECTON\_MIRL\_LED5500-840\_L1500\_LDO\_BK.Idt

- Source lumineuse: LED
- Flux lumineux du luminaire\*: 5480 lm
- Efficacité lumineuse du luminaire\*: 140 lm/W
- Indice min. de rendu des couleurs: 80
- Convertisseur: 1 x 28000657 LCA 75W 100-400mA one4all Ip PRE
- Température de couleur\*: 4000 Kelvin
- Tolérance de la couleur (MacAdam initial): 3
- Durée de vie utile médiane\*: L90 50000h à 25°C
- Puissance du luminaire\*: 39,2 W Facteur de puissance = 0,97
- Puissance de veille\*: 0,15 W
- Équipement: LDO graduable jusqu'à 1% Via DALI
- Catégorie de maintenance CIE 97: D - Fermé IP2X
- Taux de distorsion harmonique (THD): 12,60 %

Ce produit contient une source lumineuse de classe d'efficacité énergétique D.

Toutes les valeurs marquées d'un \* sont des valeurs nominales. La puissance et le flux lumineux affichent initialement une tolérance de +/- 10%, la température de couleur la plus proche est initialement soumise à une tolérance de +/- 150 K. Sauf indication contraire, les valeurs sont applicables pour une température ambiante de 25 °C.